

juni 2022

# E-faktura

# BGC Invoice 1.3.9

# Innehåll

1	Introduktion .....	6
1.1	Dokumentets syfte.....	6
1.2	Översikt .....	6
1.3	Versionslista .....	6
2	Generella principer.....	9
2.1	Övergripande bild över tjänsten e-faktura .....	9
2.1.1	Flöde för E-faktura företag.....	9
2.1.2	Flöde för E-faktura internetbank.....	9
2.2	Roller i e-faktura .....	10
2.2.1	Avsändare av fil .....	10
2.2.2	Mottagare av fil .....	10
2.2.3	Fakturautställare.....	10
2.2.4	Fakturamottagare (e-faktura företag).....	11
2.2.5	Fakturamottagare via e-post .....	11
2.2.6	Printbyrå.....	11
2.2.7	Intermediator .....	11
2.3	XML Schema .....	12
3	Format .....	13
3.1	Belopp.....	13
3.2	Datum.....	13
3.3	Bankgironummer eller Plusgironummer samt IBAN.....	13
3.4	Dokumenttyp.....	13
3.5	Begränsad information.....	14
3.6	e-fakturaadress.....	14
3.7	Organisationsnummer .....	14
3.8	Momssats.....	14
4	Utveckling och test .....	15
4.1	XML.....	15
4.2	Fakturering av mottagare i internetbank .....	15
4.3	Adressering av Intermediator.....	17
5	Sändning av fakturafil .....	18
5.1	Markering av fil för test/produktion .....	18
5.1.1	Markering i E-faktura Företag .....	18
5.1.2	Markering i E-faktura internetbank.....	18
5.2	Ankommande e-faktura filer till Bankgirot .....	18
5.3	E-postfaktura.....	18
5.4	Återredovisning .....	19
5.4.1	Återredovisning i E-faktura Företag .....	19
5.4.2	Återredovisning från en Intermediator.....	19
5.4.3	Återredovisning i E-faktura internetbank.....	19
5.4.4	Återredovisning e-postfaktura .....	20
5.4.5	Dubblettkontroller .....	20
5.5	Avgående filer från e-faktura till Ert företag.....	20

6	Storleksbegränsningar.....	21
6.1	Invoice clob.....	21
6.2	SectionInfo clob.....	21
6.3	Presentationsmall.....	21
6.4	Fil.....	21
6.5	Radbredd.....	21
7	Leveranser till e-faktura.....	22
7.1	Leverans/Batch.....	22
7.1.1	Leveransinformation.....	24
7.2	Avsnitt/Section.....	25
7.2.1	Avsnittsinformation.....	27
7.2.2	Kompletterande avsnittsinformation.....	27
7.3	Document.....	29
7.3.1	Dokumentinformation.....	32
8	Faktura/Invoice.....	34
8.1	Fakturadetaljer.....	37
8.2	Säljaren.....	42
8.2.1	Momsuppgifter.....	44
8.2.2	Avsändare.....	45
8.3	Köparen.....	47
8.3.1	Fakturamottagare.....	50
8.3.2	Bankkund.....	51
8.3.3	Valutainformation.....	52
8.3.4	Utskriftsinformation.....	53
8.3.5	Factoring.....	55
8.3.6	Totalbelopp.....	56
8.3.7	Referens till prislistan.....	58
8.3.8	Referens till offert.....	59
8.3.9	Referens till order.....	60
8.3.10	Referens till restorder.....	61
8.3.11	Referens till faktura.....	62
8.3.12	Referens till avtal.....	63
8.3.13	Webbanrop.....	64
8.3.14	Bildreferenser.....	64
8.3.15	Utgifter.....	65
8.3.16	Regelverk.....	66
8.3.17	Rabattinformation.....	67
8.3.18	Fraktinformation.....	68
8.3.19	Projektinformation.....	69
8.3.20	Bilagor.....	69
8.3.21	Bilagor kodat i Base64-kod.....	72
8.4	Betalningsinformation.....	73
8.4.1	Kontantbetalning.....	75

8.4.2	Tidigare delbetalningar .....	76
8.4.3	Delbetalning .....	77
8.4.4	Ränteinformation .....	77
8.5	Leveransinformation .....	78
8.5.1	Leveransmottagare.....	80
8.5.2	Speditör .....	81
8.5.3	Fraktsedelreferens.....	83
8.6	Fakturarader.....	84
8.6.1	Produkt/Artikel .....	88
8.6.2	Tillverkare .....	89
8.6.3	Referens till order.....	91
8.6.4	Referens till prislistan .....	92
8.6.5	Referens till offert.....	93
8.6.6	Referens till leverans .....	94
8.6.7	Referens till restorder .....	95
8.6.8	Referens till faktura.....	96
8.6.9	Betalradsreferens .....	97
8.6.10	Dokumentreferens .....	97
8.7	Fakturarader som använder förformaterad text (PRE).....	98
8.8	Fakturaspecifikation.....	99
8.8.1	Specificationsrader.....	100
8.9	Betalningsunderlag.....	101
8.9.1	Identifieringsuppgifter .....	102
8.9.2	Betalningsmottagare .....	104
8.9.3	Betalningsinstruktioner .....	105
9	Återredovisning av felaktig leverans .....	107
9.1	Status på leveransnivå.....	108
9.2	Åtterrapporering av avsnitt .....	110
9.2.1	Status på avsnittsnivå.....	111
9.3	Åtterrapporering av dokument.....	112
9.4	Statuslista .....	113
9.4.1	Status.....	113
10	Generella element.....	115
10.1	Tidsperiod.....	115
10.2	Belopp.....	115
10.3	Antal .....	115
10.4	Enhet .....	115
10.4.1	Längd (exempel).....	116
10.4.2	Vikt/massa (exempel) .....	116
10.4.3	Energi (exempel) .....	116
10.4.4	Enhet .....	117
10.4.5	Antal/nummer (exempel) .....	117
10.4.6	Tid (exempel) .....	117
10.5	Villkor .....	118

---

10.6	Tillvägagångssätt .....	118
10.7	Momsbelopp .....	118
10.8	Adress .....	119
10.9	Kontaktuppgifter .....	121
10.10	Kontouppgifter .....	122
10.11	Dokumentreferens.....	124
10.12	Bank.....	126
10.12.1	Bankidentiteter .....	127
11	Start- och slutpost på filer som skickas till Bankgirot.....	128
11.1	Undantag från start- och slutpost .....	128
12	Svarskoder/Felkoder .....	130
12.1	VB Felkoder .....	131
12.2	VS Felkoder .....	134
12.3	VD Felkoder.....	136
13	Servicesidorna .....	146
14	Rekommendationer av fakturainnehåll .....	147
14.1	EU-direktiv .....	147
14.1.1	Tolkning av EU-direktivet enligt NEA .....	147
14.2	e-faktura, standardfaktura och presentation i standardmall .....	148
14.3	Information om affärssystem .....	154
15	Presentation av fakturor för internetbanksmottagare. ....	155
16	Instruktioner för att utveckla en XSL-mall .....	156
16.1	Instruktioner .....	156
16.2	Exempel XSL-mall.....	157
16.3	Extern hjälp .....	157
17	Kontaktvägar och adresser .....	158

# 1 Introduktion

## 1.1 Dokumentets syfte

Syftet är att beskriva fakturaformatet BGC Invoice och dess XML-gränssnitt samt hur det används i tjänsten e-faktura företag samt e-faktura internetbank.

## 1.2 Översikt

e-faktura är byggd för att hantera leveranser av godtyckliga dokument. Detta dokument beskriver följande format:

- In-/utleveranser av dokument
- Fakturaformatet
- Återrapportering av leverans till avsändaren
- Kvittens på skickad utleverans

## 1.3 Versionslista

Datum	Version	Beskrivning	Ansvarig
2015-09-11	1.3.2	Ändrat beskrivning i kapitel 4.1 Lagt till kapitel 5.4.4 Lagt till kapitel 5.4.5 Ändrat beskrivning i kapitel 6.4 Lagt till felkod VB23 i kapitel 12.1 Lagt till felkod VD61 samt VD62 i kapitel 12.3 Uppdatering av E-Faktura företag i kapitel 10.12.1.	Niklas Stockhaus
2015-11-13	1.3.3	Uppdatering av beskrivning för buyer name i kapitel 8.3 Uppdatering av beskrivning för invoiceNumber i kapitel 8.1 Borttagning av kapitel om Leveranskvittens som endast används internt av Bankgirot. Lagt till felkod VD63, VD64, VD65 samt VD66 i kapitel 12.3 Omskrivning av hela kapitel 15 Uppdatering av kapitel 9 Uppdatering av samtliga hyperlänkar (alla kapitelreferenser går att klicka på) och layoutjusteringar.	Niklas Stockhaus

2016-03-03	1.3.4	<p>Korrigerat beskrivningen för felkod VD28 då den var felaktig tidigare.</p> <p>Uppdaterat beskrivningen för buyer/@id under kapitel 8.3</p> <p>Uppdaterat beskrivningen för document/type under kapitel 7.3</p> <p>Mindre stavfelsrättningar i hela dokumentet.</p>	Niklas Stockhaus
2016-05-20	1.3.5	<p>Lagt till felkod VD67 i kapitel 12.3</p> <p>Lagt till beskrivning för remittanceID/@type i kapitel 8.9.3</p> <p>documentDetails/addresseeID utökad max antal tecken från 40 till 255. Se kapitel 7.3.1</p> <p>Uppdaterat texten angående printbyrå i kapitel 2.2.6</p> <p>Uppdaterat beskrivningen för elementet account i kapitel 10.10</p>	Niklas Stockhaus
2017-11-20	1.3.6	<p>Korrigerad av felaktigheter i kapitel 8.9.3</p> <p>Uppdaterat beskrivning för @id under kapitel 7.2</p> <p>Bytt begrepp i hela dokumentet från efaktura privat till efaktura internetbank.</p>	Niklas Stockhaus
2020-01-15	1.3.7	<p>Uppdaterat beskrivning kring account/@type under kapitel 10.10</p> <p>Lagt till felkod VD60 under kapitel 12.3</p> <p>Lagt till Svea Bank samt Länsförsäkringar Bank företag under kapitel 10.12.1</p>	Niklas Stockhaus
2020-03-11	1.3.8	<p>Förtydligat texten under avsnitt 5.2</p> <p>Uppdaterat information under avsnitt 5.1 kring C och T märkta filer i mail och printflödet.</p>	Niklas Stockhaus

---

2022-06-03	1.3.9	Uppdaterad kapitel 15 då Bankgirot enbart erbjuder en standardmall numera. Uppdaterat identifier/@type under kapitel 8.1 med information att man måste ha OCR-kontroll aktiverat för att kunna ange det som värde.	Niklas Stockhaus
------------	-------	---	------------------



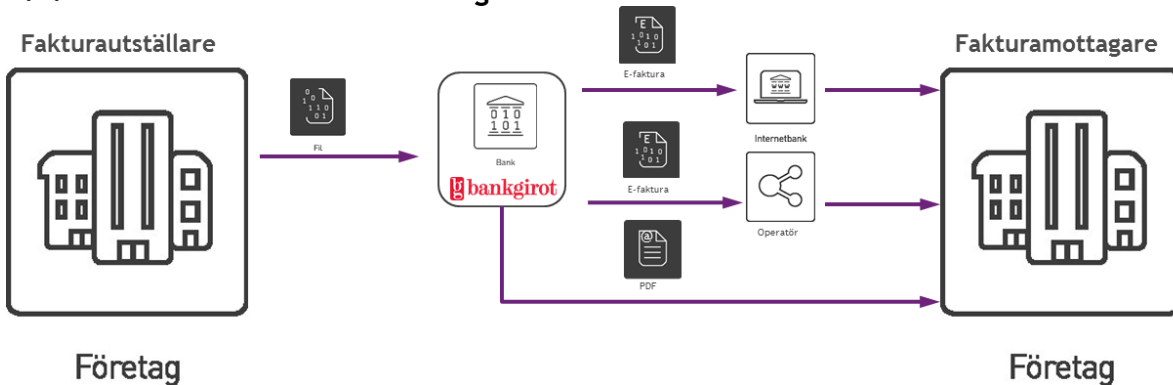
## 2 Generella principer

Även om tonvikten initialt ligger på att hantera fakturor, är grundkonceptet i systemet att kunna hantera godtyckliga dokument.

### 2.1 Övergripande bild över tjänsten e-faktura

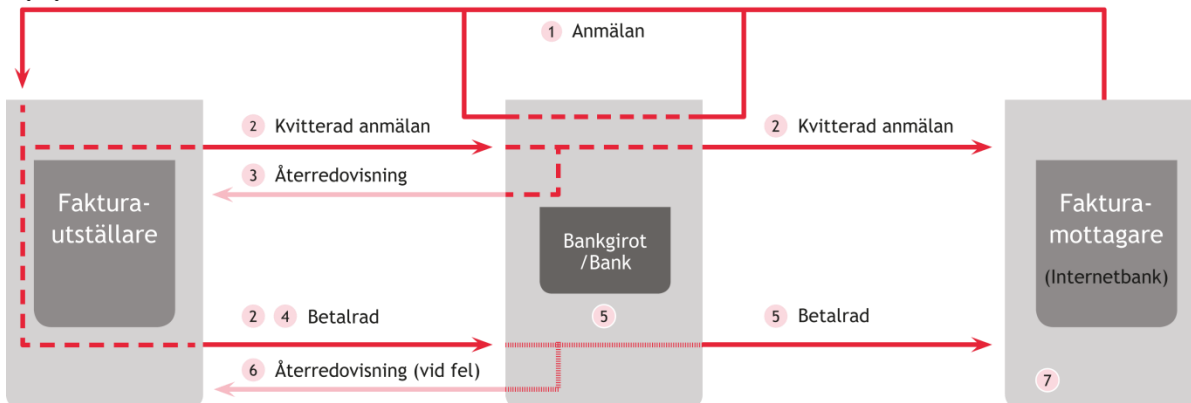
Nedan beskrivs de generella principerna för användning av BGC Invoice, det format som används för att skicka fakturadata via e-faktura. Med fakturamottagare eller mottagare avses köpare av varan/tjänsten och med fakturautställare eller leverantör avses säljaren av varan/tjänsten.

#### 2.1.1 Flöde för E-faktura företag



- Fakturautställaren tecknar avtal med Bank om E-faktura tjänst
- Fakturautställaren skickar fil till Bankgirot
- Bankgirot konverterar och skickar ut e-fakturan i avtalat format till fakturamottagare eller operatör.

#### 2.1.2 Flöde för E-faktura internetbank



- 1 Internetbankskunden anmäler till fakturautställaren direkt eller via Bankgirot att han/hon vill ha elektroniska fakturor.
- 2 Fakturautställaren kvitterar anmälan antingen
  - i form av en fil till Bankgirot eller
  - automatiskt vid första e-faktureringsstillfället
- 3 Bankgirot återredovisar kvitterade anmälningar.
- 4 Fakturautställaren skickar en betalrad till Bankgirot.
- 5 Bankgirot gör en formatkontroll och validering av betalraderna.
- 6 Bankgirot skickar betalraderna till respektive Internetbank. Åtterredovisning till fakturautställaren om någon betalrad skulle vara felaktig eller av någon anledning inte har kunnat levereras till fakturamottagaren. Åtterredovisningen sker i samma format som betalraden.
- 7 Fakturamottagaren ser betalraden i sin Internetbank och kan
  - länkas via betalraden för att titta på fakturan
  - ändra betalningsdatum
  - ändra belopp (om fakturautställaren tillåter det)
  - makulera fakturan utan att betala den
  - godkänna fakturan för betalning

## 2.2 Roller i e-faktura

Nedan beskrivs de olika rollerna i tjänsten e-faktura.

### 2.2.1 Avsändare av fil

Med avsändare avses den part som skickar filen till Bankgirot. Syftet är att en avsändare kan vara samma som en fakturautställare eller agera för flera fakturautställare men få en återredovisningsfil tillsänd sig avseende fakturor från flera fakturautställare.

En fil kan innehålla fakturor från flera fakturautställare (bankgironummer) men bara en aktör kan vara avsändare i samma fil. Om fakturautställarnas och avsändarens bankgironummer har samma kundnummer (hos Bankgirot) kopplat till sig behöver ingen extra koppling ske i systemet mer än att samtliga bankgironummer måste finnas registrerade som fakturautställare i systemet. Däremot om fakturautställarnas bankgironummer har olika kundnummer måste dessa kundnummer kopplas till avsändarens kundnummer d.v.s. ett bankgironummer med tillhörande kundnummer måste registreras som avsändare i e-fakturatjänsten.

### 2.2.2 Mottagare av fil

En mottagare av fil kan agera för en eller flera fakturamottagare. Om mottagare ska få en fil innehållande fakturor för flera fakturamottagare måste fakturamottagarnas kundnummer hos Bankgirot vara kopplat till mottagaren. Ett avsnitt skapas per dokumenttyp. Ett avsnitt kan innehålla fakturor från flera fakturautställare.

### 2.2.3 Fakturautställare

En fakturautställare är den part som har ställt ut fakturan. I formatet nedan kallas denna part *originator*. Fakturautställarens bankgironummer och kundnummer måste finnas registrerat i hos Bankgirot.

För varje fakturautställare/ bankgironummer kopplas en presentationsmall som styr hur fakturan visuellt presenteras. I e-faktura internetbank knyts en unik presentationsmall till varje dokumenttyp. I e-faktura företag finns en standardmall som hanterar presentationen av samtliga dokumenttyper.

För varje faktura har fakturautställaren angivet om fakturan avser företag till företag eller företag till internetbank. Om fakturan avser internetbank måste varje faktura innehålla en identitet på fakturamottagaren i en Internetbank.

Avser fakturan företag till företag måste fakturautställaren per fakturamottagare i sitt kundregister ha registrerat en e-fakturaadress som fakturamottagaren har informerat fakturautställaren om. Denna e-fakturaadress skickas med på varje faktura. e-fakturaadressen används för att identifiera fakturamottagaren i Bankgirots system.

En fakturautställare kan koppla en printbyrå till sig. Detta innebär att när fakturautställarens fakturor saknar e-fakturaadress eller där e-fakturaadressen är felaktig, skickas fakturorna vidare för printning. Är fakturan i övrigt felaktig, t ex då obligatoriskt värde saknas, avisas denna till fakturautställaren och printas inte.

Om däremot e-fakturaadressen är felaktig går fakturan vidare för printning. Fakturautställaren kommer ändå att få en återredovisning för den aktuella fakturan med en felkod. Anledning till att felkoden sänts är att fakturautställaren har angivet felaktig e-fakturaadress. Med hjälp av återredovisningen ges fakturautställaren möjlighet att åtgärda den felaktiga e-fakturaadressen.

För återredovisning avseende fakturor som skickas till en fakturamottagare som har en intermediator kopplad till sig, se 2.2.7.

---

Om en fakturautställare avslutas i systemet, ligger fakturorna kvar i 18 månader fr.o.m. avslutningsdag.

#### **2.2.4 Fakturamottagare (e-faktura företag)**

En fakturamottagare är den part som tar emot fakturan. Fakturamottagaren väljer en e-fakturaadress som denna önskar använda. Fakturamottagaren informerar sina fakturautställare (leverantörer) om att fakturor som skickas in i systemet ska innehålla e-fakturaadressen. e-fakturaadressen är unik i systemet och används för att identifiera mottagaren när fakturautställaren skickar en faktura till Bankgirots system.

En fakturamottagare kan ha en eller flera e-fakturaadresser kopplade till sig. När fakturamottagaren registreras i systemet läggs avtalsbankironumret automatiskt upp som e-fakturaadress (utan bindestreck eller nollutfyllning). Denna kan tas bort eller bytas ut på uppdrag av fakturamottagaren.

Den e-fakturaadress som avsändaren uppger skickas med i fakturafilen till fakturamottagaren. Fakturorna i filen måste sorteras per dokumenttyp och fakturautställare.

Varje fakturamottagare kan definiera de regler/uppgifter som tjänsten ska kontrollera att fakturan uppfyller, innan fakturan skickas till fakturamottagaren. Uppfyller fakturan inte reglerna, avvisas fakturan utan att distribueras vidare och avvisningsorsaken återredovisas till fakturautställaren.

#### **2.2.5 Fakturamottagare via e-post**

En fakturamottagare enligt avsnittet ovan har en registrerad e-fakturaadress hos Bankgirot eller annan e-fakturaoperatör. För att bredda räckvidden så går det även att skicka till mottagare med endast en e-postadress. I detta fall så skickas e-fakturan till en angiven e-postadress via SMTP och fakturan är bifogad som ett PDF-dokument. Fakturamottagare via e-post finns inte i något mottagarregister hos Bankgirot, utan alla giltiga e-postadresser kan användas i detta flöde.

#### **2.2.6 Printbyrå**

En fakturautställare kan endast ha en (1) printbyrå kopplad till sig. En printbyrå kan få fakturor från en eller flera fakturautställare. Fakturorna i filen är sorterade på utställare och dokumenttyp. Fakturor som saknar e-fakturaadress skickas till printbyrån om fakturautställaren har avtal om printning. Fakturor som avvisas hos internetbank eller intermediator med felet fakturamottagare saknas, skickas också till printbyrå för utskrift.

Printbyrå får vanligtvis en fil per dag om inget annat överenskommit med fakturautställarens bank. Varje printbyrå kan definiera de regler/uppgifter som tjänsten ska kontrollera att fakturan uppfyller, innan fakturan skickas till printbyrån. Uppfyller fakturan inte reglerna, avvisas fakturan utan att printas ut och avvisningsorsaken återredovisas till fakturautställaren.

#### **2.2.7 Intermediator**

En intermediator är annan avtalspart än en bank som är ansluten till Bankgirots produkt E-faktura och som företaget har en avtalsrelation med avseende e-fakturatjänst. Bankgirot som är underleverantör till Bankgiro-bankerna skickar då e-fakturor vidare alternativt tar emot e-fakturor från den operatör som företaget har valt att ange.

Om vidareförmedlade fakturor avvisas av intermediatorn t.ex. vid felaktig e-fakturaadress, får fakturautställaren en återredovisning avseende detta. Har fakturautställaren en printbyrå kopplad till sig, skickar Bankgirot de fakturor som avser felet felaktig e-fakturaadress på print. Läs mer om återredovisning från intermediator i kapitel 9.

---

Varje intermediator har definierat de regler/uppgifter som Bankgirot ska kontrollera att fakturan uppfyller, innan fakturan skickas till intermediatorn. Uppfyller fakturan inte reglerna avvisas fakturan utan att distribueras vidare och avvisningsorsaken återredovisas till fakturautställaren. Vissa kontroller måste utföras hos intermediatorn exempelvis att e-fakturaadressen är korrekt/fakturamottagare finns.

För att beskriva vilken teckenuppsättning som används i XML-dokumentet används attributet ”encoding”. Det talar om för mottagaren vilken teckenuppsättning resten av dokumentet har. I e-faktura används teckenuppsättning ISO-8859-1. Ett XML-dokument ser ut att vara ett textdokument men ska hanteras vid distribution som ett binärt dokument. Detta för att bibehålla den teckenuppsättning som dokumentet ursprungligen skapades i. Om ett XML-dokument är skapat i ISO-8859-1 och dokument konverteras ofrivilligt till annan teckenuppsättning t.ex. UTF-8 på väg till mottagaren, kommer alla svenska tecken i dokumentet inte att bli som förväntat för mottagaren.

### 2.3 XML Schema

För att mottagaren av informationen ska kunna veta hur informationen som avsändaren skickar representeras, används XML Scheman.

XML Schema kan användas vid antingen inläsningen eller utskrift av information för att validera att informationen är korrekt enligt definitionen. Det vanligaste är att kodkomponenter för inläsning har stöd för XML Schema, men det finns också kodkomponenter för att skapa XML som har stöd för detta. Med andra ord, kan man säkerställa att den XML-baserade informationen är korrekt både vid inläsningen och när man själv skapar informationen.

Genom att använda en XML-editor, som i princip är en texteditor gjord för att hantera XML-baserad information, kan man validera den XML-baserade informationen mot ett XML-schema.

Vid utveckling mot BGC Invoice kontrolleras att en XML-fil är valid mot de generella kontroller som görs i e-faktura med hjälp av BGC Invoice XML Schema. Undantagsvis görs vissa mottagarunika kontroller. Kontrollen sker då mot mottagarens unika XML Schema. För frågor kring mottagarunika kontroller ta kontakt med din mottagare eller kontakta e-faktura@bankgirot.se. BGC Invoice XML Schema går att hämta från Bankgirots hemsida alternativt beställas på e-faktura@bankgirot.se.

Innan en fakturautställare eller fakturamottagare godkänns som aktör i e-faktura ska denne genomgå ett certifieringstest. Kriteriet för att påbörja en sådan certifieringstest är att er BGC Invoice-fil valideras mot BGC Invoice XML Schema utan kommentarer. Se e-faktura anslutningshandböcker för närmare beskrivning hur det fungerar. Dessa går att ladda ner på Bankgirots hemsida. [www.bankgirot.se](http://www.bankgirot.se)

## 3 Format

### 3.1 Belopp

Belopp anges genom att särskilja kronor från ören med en punkt. Där belopp förväntas, har elementet eller attributet definierats till att innehålla ett decimalvärde; punktseparerat värde (xs:decimal)

*Exempel:* 1.20 vilket motsvarar en krona och tjugo ören.

### 3.2 Datum

Datum anges på formatet YYYY-MM-DD.

*Exempel:* 2012-04-18 vilket motsvarar 18 april år 2012.

### 3.3 Bankgironummer eller Plusgironummer samt IBAN

Ett bankgiro- eller plusgiro- anges som ett rent numeriskt värde. Numret har fastlängd, 10 tecken, högerställt samt nollutfyllt utan bindestreck enligt formatet ZZNNNNNNNN.

*Exempel:* 0051234567

IBAN (International Bank Account Number) anges som ett rent numeriskt värde där antalet siffror kan uppgå till 34 st. IBAN inleds med bokstäverna "SE".

*Exempel:* SE57500000000522601011012

### 3.4 Dokumenttyp

I BGC Invoice finns ett antal olika dokumenttyper. Varje dokumenttyp representeras som en 3-ställig bokstavskombination följt av en 2-ställig sifferkombination. Följande dokumenttyper finns:

*e-faktura företag:*

- **INVo1** – debetfaktura
- **INVo2** – kreditfaktura
- **INVo3** – faktura där betalningen sker via autogiro
- **INVo4** – räntefaktura

En debetfaktura (INVo1) kan innehålla både debet- och kreditinformation så länge kreditbeloppen anges som negativa tal och totalsumman är positiv.

I en kreditfaktura (INVo2) skall samtliga kreditbelopp vara positiva. En kreditfaktura (INVo2) kan innehålla både debet- och kreditinformation så länge debetbeloppen anges som negativa tal. Totalsumman i en kreditfaktura ska alltid vara positiv. Totalsumman i fakturan är alltid positiv, oavsett om det är en kredit eller debet.

Vid kreditfaktura till kund som har autogiro rekommenderar Bankgirot att fakturatyp INVo2 används för att säkerställa att faktura presenteras som en kreditfaktura i internetbanken. Om så önskas kan utställaren ange i fritextfält att kreditering kommer att ske via autogiro.

---

*e-faktura internetbank:*

- **INVO1** – debetfaktura
- **INVO2** – kreditfaktura
- **INVO3** – faktura där betalningen sker via autogiro

En kreditfaktura (INVO2) ska inte ha minustecken i totalsumman.

### 3.5 Begränsad information

I BGC Invoice finns inga teoretiska begränsningar på hur mycket information som varje element eller attribut får innehålla. Endast viss information som hanteras av e-faktura har begränsats, vilket gäller följande:

- Leveransidentiteten (batch/@ID) = max 10 tecken
- Avsnittsidentiteten (section/@ID) = max 15 tecken
- Bankgironummer = 10 siffror

I övrigt ligger begränsningarna när dokumenten konverteras till andra format än BGC Invoice.

### 3.6 e-fakturaadress

e-fakturaadress används för att identifiera slutmottagaren i tjänsten e-faktura företag (B2B). e-fakturaadress anges i elementet addresseeID under elementet documentDetails. Adressen anges per faktura (document). Se kapitel 7.3.1.

e-fakturaadress är vanligtvis ett godtyckligt id-begrepp som mottagaren, då den ansluts via Bankgiro-bankerna, har fått tilldelat av Bankgirot under anslutningsfasen. Mottagarens organisationsnr kan i många fall användas som e-fakturaadress men då utan bindestreck och endast siffror. Även EAN-nr brukar användas. Mottagarens avtalsbankgironummer utan bindestreck läggs per automatik upp som e-fakturaadress om inget annat anges.

Begreppet e-fakturaadress är synonymt med BGC-id, mottagar-id, eller alias.

Vid leverans till fakturamottagare i annan e-fakturanod (intermediator) adresseras utöver mottagaren, e-fakturanoden. Läs vidare i kapitel 4.3.

### 3.7 Organisationsnummer

Ett organisationsnummer ska anges som ett numeriskt värde utan bindestreck när fakturan skickas från en fakturautställare. Detta eftersom formatkonvertering av fakturan kan ske mot mottagaren.

### 3.8 Momssats

Momssatsen kan definieras till att innehålla ett decimalvärde; punktseparerat värde (xs:decimal)

*Exempel:* 25% i moms skrivs 25.00 eller 25

## 4 Utveckling och test

### 4.1 XML

BGC Invoice är ett XML-format. Formatet XML är en standard som finns dokumenterad på <http://www.w3.org/XML>. XML används för att representera olika typer av information.

Ett XML-dokument representerar en viss informationsmängd. Endast det som finns med i denna informationsmängd, bör finnas i XML-dokumentet. Om ett element, ett attribut eller en XML-struktur saknar information, bör elementet, attributet eller XML-strukturen *inte* finnas med i dokumentet. Vid tomma element, attribut eller XML-struktur skall dock dessa bearbetas som om de innehöll data. Generellt sett ses också inledande och avslutande ”blank” tecken i ett element, såsom mellanslag, tabbar och radbrytningar, som redundant information, vilket innebär att dessa tecken vanligtvis ignoreras vid inläsningen av ett XML-dokument. Dock bör dessa avlägsnas från dokumentet innan filen sänds.

För att enklare särskilja på vad som är element och attribut i ett XML-dokument, finns det en uppsättning reserverade tecken i XML. Dessa tecken bör ej användas i löpande text. (Se tabell nedan)

Reserverat tecken	Beskrivning	Ersätts med
&	och-tecken	&amp;
<	mindre-än-tecken	&lt;
>	större-än-tecken	&gt;
”	citationstecken	&quot;
,	apostrof	&apos;

### 4.2 Fakturering av mottagare i internetbank

När mottagare skall faktureras i tjänsten e-faktura internetbank måste följande regelverk uppfyllas utöver det regelverk som gäller för fakturering av företag. Se tabell nedan

Element	Beskrivning	Förekomst	Hänvisn.
document/@distribution="B2C"	Anger distributionssätt vid e-faktura internetbank	Obligatorisk	Se 0
document/@id	Här anges Fakturanummer vid fakturering i e-faktura internetbank	Obligatoriskt	Se 0
document/invoice/@id	Här anges Fakturanummer vid fakturering i e-faktura internetbank	Obligatoriskt	Se 8

invoice/invoiceDetails/identifier/[@type='OCR/MED']	Här anges om det är ett OCR-nummer eller en alfanumerisk betalningsreferens vid fakturering i e-faktura internetbank Vid typ MED så är det inte tillåtet att använda följande tecken i referensen; <, >, &, ” och ’	Obligatoriskt	Se 8.1
invoice/invoiceDetails/invoiceReference/@id	Här anges betalningsreferens vid fakturering i e-faktura internetbank	Obligatoriskt	Se 8.1
<bankCustomer>...</bankCustomer>	Objektet bankCustomer innehåller info för bankkunden	Obligatoriskt	Se 8.3.2
invoice/payment	Här anges betalradens belopp	Obligatoriskt	Se 8.4
invoiceDetails/invoiceTotal	Här anges fakturans totalbelopp	Obligatoriskt	Se 8.1



### 4.3 Adressering av Intermediator

Intermediator-begreppet används utifrån två perspektiv

- a) om en fakturautställare som har avtal med en av Bankgiro-bankerna ska skicka e-faktura till en fakturamottagare hos en annan e-fakturanod.
- b) om en fakturautställare i en annan e-fakturanod ska skicka en e-faktura till en fakturamottagare som har avtal med en av Bankgiro-bankerna.

Hänvisning till element där Intermediator-ID ska sättas:

- elementet **intermediator** under batchDetails (se kapitel 7.1.1)
- elementet **originatorIntermediator** under documentDetails (se kapitel 7.3.1)
- elementet **addresseeIntermediator** under documentDetails (se kapitel 7.3.1)

Vid nyttjande intermediator **intermediator** samt **originatorIntermediator**, kräver systemet att @messageTimestamp samt @messageID används. Se kapitel 7.2.2.3 samt 7.3.

Anges inget värde i intermediator-elementen, förutsätts det att fakturautställaren/fakturamottagaren tillhör någon av Bankgiro-bankerna.

**Intermediatorlistan finns som eget dokument på [www.Bankgirot.se](http://www.Bankgirot.se)**

## 5 Sändning av fakturafil

Nedan beskrivs förfarandet och brytpunkterna för inläsning och skickande av fakturafil.

### 5.1 Markering av fil för test/produktion

I e-faktura ska en fil statusmarkeras. Detta behövs för att visa om filen avser certifiering (C), test (T) eller produktion (P). Statusmarkeringen skiljer sig för e-faktura företag och E-faktura internetbank.

Hänvisning: se kapitel 7.1

#### 5.1.1 Markering i E-faktura Företag

Vid fakturering av företag så kommer fakturor i filer märkta med status P eller T att vidareförmedlas till fakturamottagaren.

Fakturor i filer märkta med status C behandlas endast mellan fakturautställaren och Bankgirot. C-märkta fakturor förmedlas inte vidare till fakturamottagaren. En C-märkt fil kan ändå adresseras till en verklig fakturamottagare vilket resulterar i att filen i förekommande fall valideras mot mottagarens unika kontroller.

**Observera:** Om filen adresseras till en printbyrå eller e-postmottagare och fakturautställaren har det tillvalet så kommer den att levereras till mottagaren, även om den har status C eller T.

#### 5.1.2 Markering i E-faktura internetbank

Vid fakturering av privatpersoner och företag i internetbank så kommer fakturor i filer märkta med status P att vidareförmedlas till fakturamottagaren i internetbanken.

Fakturor i filer märkta med status T eller C behandlas endast mellan fakturautställaren och Bankgirot d.v.s. fakturorna förmedlas inte vidare till internetbanken.

**Observera:** Om filen adresseras till en printbyrå eller e-postmottagare och fakturautställaren har det tillvalet så kommer den att levereras till mottagaren, även om den har status C eller T.

### 5.2 Ankommande e-faktura filer till Bankgirot

På servicesidorna<sup>1</sup> kan fakturautställaren se när filen kom in i systemet och behandlades.

### 5.3 E-postfaktura

BGC Invoice kan användas för att skicka fakturan som en PDF-fil i ett mail till mottagaren. För att nyttja denna möjlighet så måste först tjänsten tecknas hos din e-fakturabank.

I BGC Invoice så placeras mottagarens mailadress i elementet [documentDetails/addresseeID](#), där normalt en e-fakturaadress ska läggas. Ange aldrig någon mottagande intermediator när fakturan ska mailas.

Skickas en bilaga med så kommer den att bifogas mailet i sitt ursprungsformat (PDF eller bildformat). Finns det en logotyp i bildformat bifogad i BGC Invoice så kommer den att läggas ut på fakturabilden. Observera att logotypen läggs ut i sin originalstorlek. Bifoga därför aldrig en logotyp som är för stor för en fakturabild.

## 5.4 Återredovisning

### 5.4.1 Återredovisning i E-faktura Företag

Återredovisning till fakturautställaren i tjänsten E-faktura Företag skickas alltid till fakturautställaren; oavsett om hela fakturafilen var korrekt. Återredovisningen kan skickas som en fil i valfritt format, i standardformatet BGC Invoice eller som ett e-postmeddelande där redovisningen i BGC Invoice-format bifogas som en pdf-fil. E-postadressen som e-postmeddelandet skickas till, läggs upp hos Bankgirot under registreringsfasen.

Om fakturautställaren har valt att ta emot via fil kan denne välja att ta emot ett aviseringsmail som vid varje filutskick meddelar att en återredovisningsfil finns att hämta. Förutsättningen är att fakturautställaren i fakturafilen anger en e-postadress i *sectionInfo* i elementet *email* alternativt att en e-post finns registrerad hos Bankgirot för fakturautställaren.

Hänvisning: se kapitel 0

För varje inskickad fakturafil skapas en kvittens som innehåller antalet bearbetade, inskickade och printade dokument. Beroende på vilket återredovisningsformat utställaren valt, skickas hela eller delar av informationen vidare till fakturautställaren beroende på typ av fel mm. För mer information om återredovisning i standardformatet BGC Invoice, se kapitel 9.

### 5.4.2 Återredovisning från en Intermediator

Om en faktura skickas till annan e-fakturanod (Intermediator) än Bankgirot så kan fakturautställaren få flera återredovisningsfiler eftersom de olika noderna kan återredovisa vid olika tidpunkter. Den första återredovisningen innehåller alltså endast preliminära uppgifter. Om e-fakturan skickas till annan e-fakturanod än Bankgirot så kommer återredovisningen för dessa endast innehålla avvisade e-fakturer.

Så här ser flödet ut:

- a) Bankgirot behandlar alla e-fakturorna
- b) E-fakturer tillhörande mottagare som finns hos Bankgirot (har avtal om e-faktura med Bankgiro-bankerna) kontrolleras.
- c) E-fakturer som ska skickas vidare till annan intermediator (e-fakturanod) kontrolleras.
- d) Avvisade e-fakturer och preliminär status återredovisas till fakturautställaren.
- e) Om annan intermediator avvisar e-fakturan så återredovisas denna till fakturautställaren senast inom 24 timmar, vardagar. Eventuella avvikelser kan förekomma.

### 5.4.3 Återredovisning i E-faktura internetbank

Återredovisning till fakturautställaren i tjänsten E-faktura internetbank skickas endast om fakturafilen innehållit felaktigheter eller om den av någon anledning inte har kunnat levereras till faktura-mottagaren. Om fakturafilen varit korrekt skickas ingen återredovisning.

Återredovisning till fakturautställaren kan dröja upp till 24 timmar, vardagar, beroende av när Internetbanken skickar kvittens till Bankgirot. Om en eventuell försening i återredovisningen uppstår, beror det på att en internetbank inte har kvitterat betalraderna enligt överenskommen tidpunkt. Bankgirot kommer då att kontakta berörd internetbank med uppmaning att kvittera mottagna betalrader.

Bankgirot återredovisar felaktiga fakturafilerna i ett standardformat med fast postlängd på 240 positioner. Den innehåller samma information som betalraden i fakturafilerna samt en felkod/feltext. Utöver denna typ erbjuds även samma återredovisningsvarianter som för tjänsten e-faktura företag, d.v.s. i valfritt format, i BGC Invoice-format eller via e-post.

#### 5.4.4 Återredovisning e-postfaktura

Om mailadressen inte existerar och Bankgirot får en studs, så går en automatisk varning till Bankgirots kundtjänst som sedan förmedlar ärendet vidare till fakturautställaren så att denne kan uppdatera e-postadressen.

#### 5.4.5 Dubblettkontroller

Det finns två generella dubblettkontroller som görs på alla BGC Invoice-filer till Bankgirot. För det första måste section@id vara unikt i fakturafilen. För det andra så måste document@messageID och document@messageTimeStamp vara unika, dock är dessa två attribut valfria att använda.

##### 5.4.5.1 DUBBLETTKONTROLL I E-FAKTURA INTERNETBANK

Dubblettkontroller utförs mot följande parametrar:

- Fakturautställare
- Fakturamottagare
- Belopp
- Förfalldatum
- OCR-nummer/meddelande
- Inbetalningsgironummer

Om samtliga värden ovan har inkommit på en tidigare faktura så kommer den nya fakturan att avvisas som en dubblett. Ändras något värde klassas inte fakturan som en dubblett.

#### 5.5 Avgående filer från e-faktura till Ert företag

Alla inkommande fakturor som är produktionsmärkta och som ej är tidigare har sänts till fakturamottagare eller printbyrå sammanställs och skickas till mottagaren enligt standard efter 02.00 dag 2. Vid andra leveranstidpunkter än standard, vänligen kontakta din bank. Ansluter du dig som intermediator eller som printbyrå, kan ankommande filer levereras vid annan tidpunkt inom ramen för varje hel- eller halv timme. Aktuell tidpunkt läggs upp vid anslutningsfasen.

Testmärkta fakturor kontrolleras varje 4:e timme med start från 00.00. Om det då finns en osänd testfaktura skickas denna till mottagaren.

## 6 Storleksbegränsningar

Nedan beskrivs begränsningar i faktura-, mall- och filstorlek.

### 6.1 Invoice clob

Invoice-delen (fakturadatat) får maximalt vara 50 Mb inklusive allt data (faktura plus bilaga) och alla element och attribut i invoice-elementet.

### 6.2 SectionInfo clob

Under sectionInfo kan avsändaren lägga in underelement med värden som ska återredovisas tillbaka till avsändaren. Elementnamn och eventuella attribut tillsammans med värdena får maximalt vara 1 MB. Se även kapitel 7.2.2 för mer information.

### 6.3 Presentationsmall

Mallen som används för presentation av fakturan får maximalt vara 146 kB stor.

### 6.4 Fil

En fakturafil är rekommenderad att innehålla en maxstorlek på 60 MB. Överföringssättet kan ytterligare begränsa storleken på fakturafilen.

Fakturafilen får inte innehålla inledande tabb eller blanktecken utan strukturen i XML-filen ska vara vänsterställd.

*Exempel:*

```
<?xml version="1.0" encoding="ISO-8859-1"?>
<batch id="4139004274" status="P" version="1.0">
<batchDetails>
<bgnr>0012345678</bgnr>
<totalSections>1</totalSections>
<totalDocuments>1</totalDocuments>
```

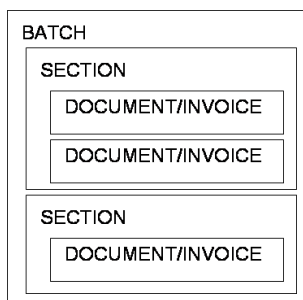
.....

### 6.5 Radbredd

Fakturafilen får endast innehålla rader inkl. XML-elementen som inte är bredare än 240 tecken. Vid rader som är bredare än 240 tecken används radbrytning. Radbrytning ska då göras mellan slutna element eller attribut och ej inuti dessa. Fakturaraderna får ej innehålla inledande tabbtecken utan varje rad förväntas börja i position 1.

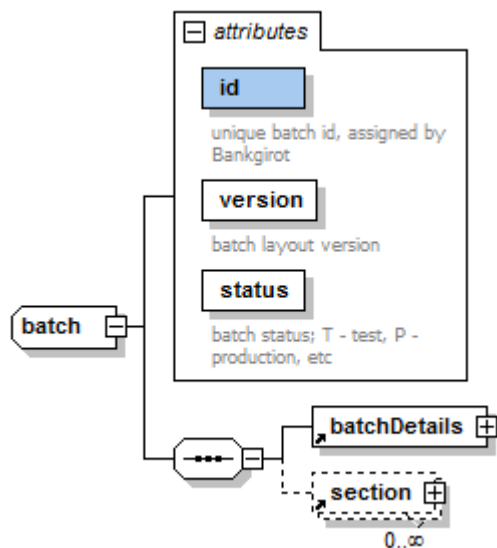
## 7 Leveranser till e-faktura

En leverans (batch) kan jämföras med en fil. En leverans av dokument är indelad i olika avsnitt (section). Varje leverans kan innehålla valfritt antal avsnitt. Ett avsnitt kan i sin tur innehålla valfritt antal dokument (document/invoice).



Under rubrik 7 *Leveranser* beskrivs innehållet i leverans och avsnitt. Under rubrik 8 *Fakturaformat* beskrivs innehållet i dokument.

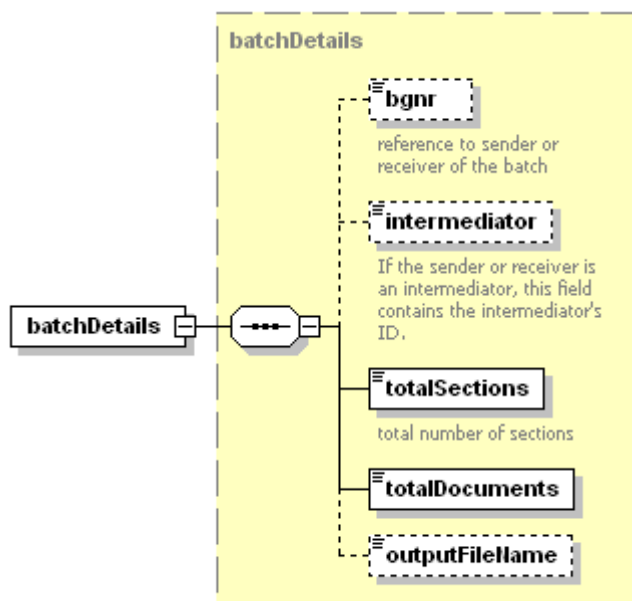
### 7.1 Leverans/Batch



En leverans består av godtyckligt antal avsnitt.

Element		Beskrivning																	
batch		Dokumentleverans																	
Underelement/attribut	Typ	Förekomst	Beskrivning																
@id	Identifier	1	Leveransidentitet. Obs! Innehållet skapas av Bankgirot. Attributet måste skickas med från avsändaren men ska vara tomt. Enl. exempel nedan. <i>Exempel: id=""</i>																
@status	Character	1	Leveransstatus. e-faktura företag <table border="1"> <thead> <tr> <th>Värde</th> <th>Beskrivning</th> </tr> </thead> <tbody> <tr> <td><b>C</b></td> <td>Certifiering mot Bankgirot</td> </tr> <tr> <td><b>T</b></td> <td>Tester mot mottagare</td> </tr> <tr> <td><b>P</b></td> <td>Produktion</td> </tr> </tbody> </table> e-faktura internetbank <table border="1"> <thead> <tr> <th>Värde</th> <th>Beskrivning</th> </tr> </thead> <tbody> <tr> <td><b>C</b></td> <td>Certifiering mot Bankgirot</td> </tr> <tr> <td><b>T</b></td> <td>Tester mot Bankgirot</td> </tr> <tr> <td><b>P</b></td> <td>Produktion</td> </tr> </tbody> </table> Se kapitel 5.1 för mer information	Värde	Beskrivning	<b>C</b>	Certifiering mot Bankgirot	<b>T</b>	Tester mot mottagare	<b>P</b>	Produktion	Värde	Beskrivning	<b>C</b>	Certifiering mot Bankgirot	<b>T</b>	Tester mot Bankgirot	<b>P</b>	Produktion
Värde	Beskrivning																		
<b>C</b>	Certifiering mot Bankgirot																		
<b>T</b>	Tester mot mottagare																		
<b>P</b>	Produktion																		
Värde	Beskrivning																		
<b>C</b>	Certifiering mot Bankgirot																		
<b>T</b>	Tester mot Bankgirot																		
<b>P</b>	Produktion																		
@version	Version	1	Version på leveransformatet. Standard: "1.2"																
batchDetails	Aggregerad	1	Information om leveransen. Se kapitel 7.1.1 för mer information.																
section	Aggregerad	0..n	Avsnitt Se kapitel 7.2 för mer information.																

## 7.1.1 Leveransinformation



En leverans kan jämföras med en fil. En leverans har en avsändare eller en mottagare beroende på om leveransen är en inleverans till e-fakturasystemet eller en utleverans till mottagare.

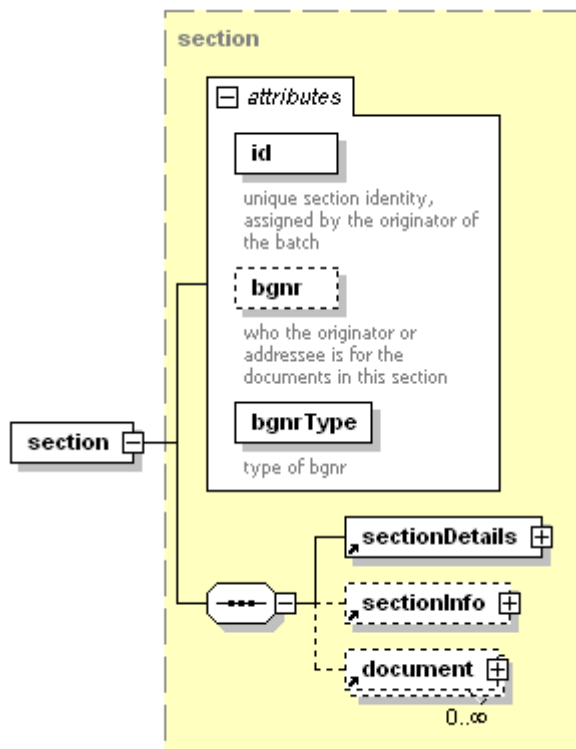
En leverans innehåller ett godtyckligt antal avsnitt som tillsammans innehåller en godtycklig mängd dokument.

Element		Beskrivning	
batchDetails		Leveransinformation	
Underelement/attribut	Typ	Förekomst	Beskrivning
bgnr	Bgnr	0..1	Avtalsbankgiro numret på den part som antingen skickar/skapar leveransen eller tar emot leveransen. Endast ett av fälten bgnr eller originatorID får användas.
originatorID	Character	0..1	Godtycklig referens på utställare. Fältet används endast då en utställare skickar en fil. Värdet måste finnas registrerat hos Bankgirot så att Bankgirot kan koppla värdet till ett bgnr. Endast ett av fälten bgnr eller originatorID får användas. Format: Alfanumeriskt. Max 40 tecken



seller/@id	Identifier	0..1	Obs! Innehållet skapas av Bankgirot. Används endast i återredovisningen från Bankgirot. Säljarens identitet. Värde: Säljarens organisationsnummer.
intermediator	Character	0..1	Om avsändaren eller mottagaren är en intermediator anges intermediatorns ID här. En leverans kan enbart innehålla dokument från en och samma intermediator. En utleverans kan enbart innehålla dokument adresserade till en och samma intermediator. Format: Alfnumeriskt. Max 30 tecken. Se kapitel 4.3 för mer information.
totalSections	Integer	1	Antal avsnitt i leveransen.
totalDocuments	Integer	1	Total antalet dokument i leveransen.
outputFileName	Character	0..1	Obs! Används endast av Bankgirot. Namn på utleveransfiler. Används då filen konverteras och en ny fil skapas av leveransen.

## 7.2 Avsnitt/Section

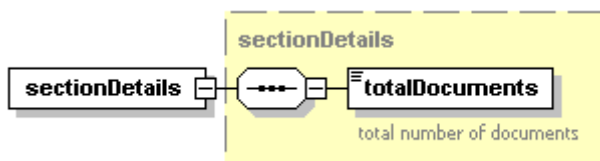


Ett avsnitt kan endast innehålla dokument av en typ (ex. debetfaktura, kreditfaktura etc.). Kombinationen avsnittsidentiteten och dokumentskaparens ("originator") bankgironummer ger en unik identitet på avsnittet i förhållande till leveransen.

Element		Beskrivning	
section		Dokumentavsnitt	
Underelement/attribut	Typ	Förekomst	Beskrivning
@id	Identifier	1	Avsnittsidentitet. Dubblettkontroll sker vid inläsning. Samma avsnitts-id får inte förekomma två gånger i samma fil. Format: Alfanumeriskt. Max 15 tecken
@bgnr	Bgnr	0..1	Bankgironumret för den som associeras med dokumenten i det aktuella avsnittet. Kan vara antingen utställare/skaparen eller mottagaren av dokumenten. Endast ett avfälten @bgnr eller @originatorID får användas. Format: Se 3.3 för mer information.
@originatorID	Character	0..1	Godtycklig referens på utställare. Fältet används endast då en utställare skickar en fil. Värdet måste finnas registrerat hos Bankgirot så att Bankgirot kan koppla värdet till ett bgnr. Endast ett avfälten @bgnr eller @originatorID får användas. Format: Alfanumeriskt. Max 40 tecken
@bgnrType	Character	1	Typ av bankgironummer associerat med avsnittet. Värdealternativ: <b>originator</b> – utställare, används i inkommande leveranser samt leveranser till <b>addressee</b> – fakturamottagare, används i övriga utgående leveranser
sectionDetails	Aggregerad	1	Avsnittsinformation Se kapitel 7.2.1 för mer information.
sectionInfo	Aggregerad	0..1	Kompletterande avsnittsinformation. Används för specifika format. Informationen returneras i återredovisningsfilen. Se kapitel 7.2.2 för mer information.

document	Aggregerad	0..n	Dokument såsom fakturor. Se kapitel 7.3 för mer information.
----------	------------	------	---

### 7.2.1 Avsnittsinformation



Ett avsnitt innehåller ett antal dokument.

Element		Beskrivning	
sectionDetails		Avsnittsinformation	
Underelement/attribut	Typ	Förekomst	Beskrivning
totalDocuments	Integer	1	Total antalet dokument i avsnittet.

### 7.2.2 Kompletterande avsnittsinformation

Vid distribution eller återrapportering kan det finnas behov att ha ytterligare information på avsnittsnivå. Denna information läggs i ett eget element, vars interna struktur som standard är odefinierad. Det innebär att ingen kontroll för element och värden som ligger inom sectionInfo sker mot XML-schemat. Elementen presenteras ej i filen till fakturamottagaren. Maxstorlek inklusive element och attribut är 1 kB. Detta objekt bör endast användas i undantagsfall.

Element		Beskrivning	
sectionInfo		Kompletterande avsnittsinformation. Max 1 kB.	
Underelement/attribut	Typ	Förekomst	Beskrivning
<i>any</i>		0..n	Kompletterande avsnittsinformation. Elementet kan innehålla godtycklig information som ska relateras till avsnittet.

#### 7.2.2.1 KOMPLETTERANDE INFORMATION FÖR E-FAKTURAFORMATET (INTERNETBANK)

Element		Beskrivning	
sectionInfo		Kompletterande avsnittsinformation. SectionInfo bör endast användas när avsändaren förväntar sig få en viss information i retur efter varje skickat avsnitt.	
Underelement/attribut	Typ	Förekomst	Beskrivning
senderID	Identifier	0..1	Filens avsändare. T.ex. CTD Format alfanumeriskt. Fyra tecken.
receiverID	Identifier	0..1	Filens mottagare. Format alfanumeriskt. Fyra tecken.

originatorBankID	Identifier	0..1	Fakturautställarens bank. Format alfanumeriskt. Fyra tecken.
addresseeBankID	Identifier	0..1	Presentatörsbankens bank. Format alfanumeriskt. Fyra tecken.
originatorBgnr	Identifier	0..1	Fakturautställarens bankgironummer.
originatorID	Identifier	0..1	Identitet på fakturautställaren. Format alfanumeriskt. 32 tecken.

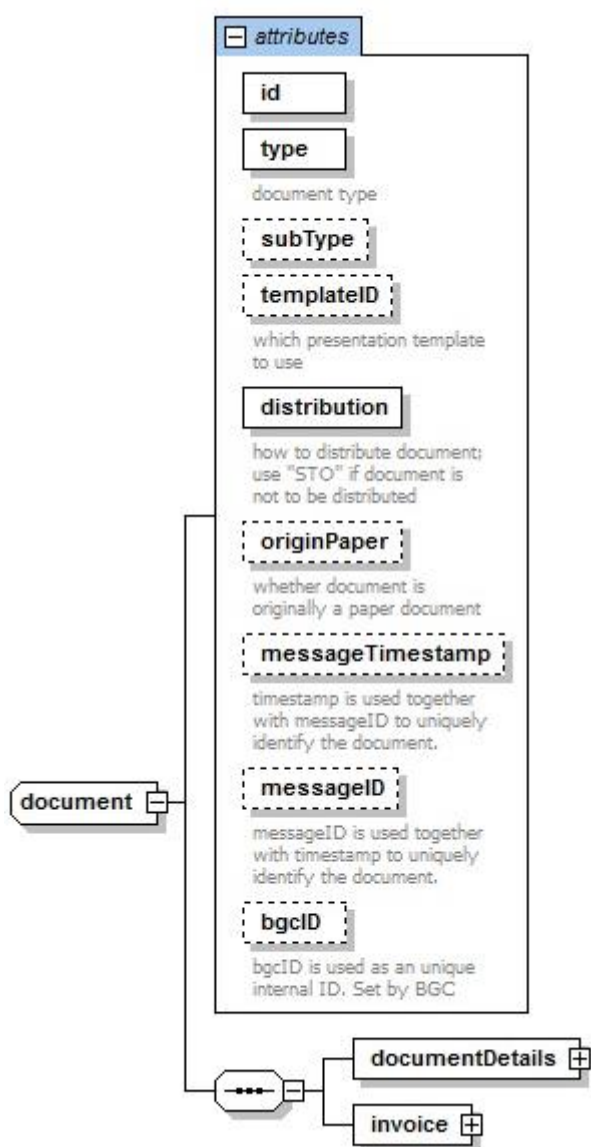
7.2.2.2 KOMPLETTERANDE INFORMATION FÖR AFFÄRSSYSTEM. INFORMATIONEN RETURNERAS TILL AVSÄNDAREN OM DENNA TAR EMOT ÅTERREDOVISNINGEN PÅ FIL.

Element		Beskrivning	
sectionInfo		Kompletterande avsnittsinformation.	
Underelement/attribut	Typ	Förekomst	Beskrivning
messageID	Identifier	0..1	Valfritt ID. Kan användas av avsändaren för att koppla ihop transaktionen med återredovisningen.
email	Identifier	0..1	Avsändarens e-postadress. Till e-postadressen skickas ett meddelande/notifiering när en återredovisningsfil skapats. Meddelandet skickas endast ut om det finns en e-postadress i elementet samt om formatet för återredovisningsfilen är Bankgirots standardformat BGC Invoice.
fileName	Identifier	0..1	Filnamnet på återredovisningsfilen
senderID1	Identifier	0..1	Identifierar avsändaren
senderID2	Identifier	0..1	Identifierar avsändaren
recieverID1	Identifier	0..1	Identifierar mottagaren
recieverID2	Identifier	0..1	Identifierar mottagaren
recieverID3	Identifier	0..1	Identifierar mottagaren

### 7.2.2.3 KOMPLETTERANDE INFORMATION VID ANVÄNDNING AV INTERMEDIATOR.

Element		Beskrivning	
sectionInfo		Kompletterande avsnittsinformation.	
Underelement/attribut	Typ	Förekomst	Beskrivning
@messageId	Identifier	0..1	Unikt meddelande-id. Åsätts av avsändaren. Meddelandet unikt i kombination med messageTimestamp.
@messageTimestamp	Identifier	0..1	Timestamp/tidpunkt när meddelandet skapades.
@refToMessageId	Identifier	0..1	Ursprungligt unikt meddelande-id. Används vid återredovisning.

## 7.3 Document

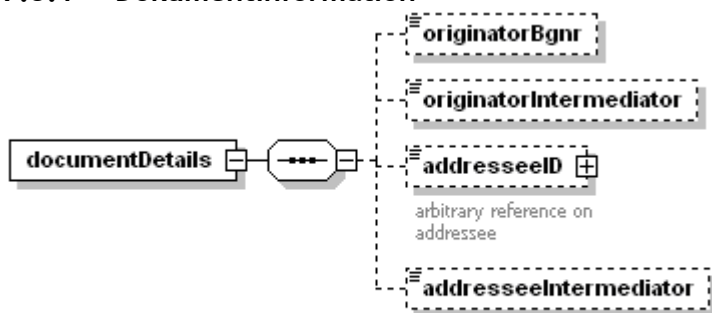


Ett dokument måste ha en unik identitet samt en typ. Själva dokumentunderlaget ligger som ett underelement till dokumentelement och dess utseende är valfritt, dock bör formatet överensstämma med dokumenttypen.

Element		Beskrivning	
document		Innehåller fakturainformationen.	
Underelement/attribut	Typ	Förekomst	Beskrivning
@id	Identifier	1	<p>Dokumentidentitet, satt av skaparen av dokumentet.</p> <p>En unik identitet på fakturan/ dokumentet t.ex. fakturareferens eller fakturanr.</p> <p>Format: Alfanumeriskt. Max 25 tecken</p> <p>Begreppet används också som sökbegrepp på Servicesidorna.</p> <p><b>Måste ha samma värde som invoice/@id</b></p>
@type	DocType	1	<p>Typ av dokument.</p> <p>Exempel på dokumenttyper (värden):</p> <p><b>INV01</b> – Normal faktura (debet)</p> <p><b>INV02</b> – Kreditfaktura</p> <p><b>INV03</b> – Faktura med bet. via autogiro</p> <p><b>INV04</b> – Räntefaktura</p> <p>Se kapitel 3.4 för mer information.</p>
@bgcID	Identifier	0..1	<p><i>Obs! Används endast av Bankgirot. Unik Bankgirot-intern identitet.</i></p> <p><i>Attributet ska vara tomt, @bgcID=""</i>.</p>
@messageTimestamp	Timestamp	0..1	<p><i>Obs! Används endast av intermediator och ej av fakturautställare.</i></p> <p>Detta timestamp (tidpunkt) sätts av avsändaren.</p> <p>Dokumentet är unikt för intermediatorer i kombination med messageID.</p> <p>Obligatoriskt för avsändande intermediatorer.</p> <p>Rek. Format: [0-9]{4}-[0-9]{2}-[0-9]{2}T[0-9]{2}:[0-9]{2}:[0-9]{2}Z</p> <p>Exempel: 2006-09-08T14:39:01Z</p>

@messageID	Identifier	0..1	<p><i>Obs! Används endast av intermediator och ej av fakturautställare.</i></p> <p>Unikt id som sätts av avsändaren.</p> <p>Dokumentet är unikt för intermediatorer i kombination med messageTimestamp.</p> <p>Obligatoriskt för avsändande intermediatorer.</p> <p>Format: Alfnumeriskt. Max 80 tecken</p>
@refToMessageID	Identifier	0..1	<p><i>Obs! Används endast vid återredovisning från Bankgirot.</i></p> <p><i>Refererar till @messageID i det ursprungliga dokumentet, d.v.s. det dokument som ska återredovisas.</i></p> <p><i>@messageID samt @messageTimestamp sätts till nya värden i återredovisningen.</i></p>
@subType	Code	0..1	<p>Attributet används ej och Bankgirot tar ej hänsyn till det i konverteringar.</p> <p>Används om fakturor av samma huvudtyp ska hanteras på olika sätt, t.ex. med avseende på fakturans innehåll.</p>
@originPaper	Boolean	0..1	<p>Om dokumentet ursprungligen är ett pappersdokument som skannats in via Bg Scanning solution.</p> <p>Värde: <b>true</b> (ja), <b>false</b> (nej)</p> <p>Defaultvärde är satt till <b>false</b> om inget värde anges.</p>
@templateID	Integer	0..1	<p>Presentationsmall-ID.</p> <p>Vilken presentationsmall som ska användas för att presentera dokumentet.</p> <p>Standardvärde: <b>1</b></p> <p>(Om inget annat har överenskommit)</p> <p>Se kapitel 15 för mer information.</p>
@distribution	Code	1	<p>Hur dokumentet ska distribueras.</p> <p>Värden:</p> <p><b>B2C</b> (e-faktura internetbank) – fakturor till privatpersoner &amp; företag i internetbanken.</p> <p><b>B2B</b> (e-faktura företag) – fakturor som skickas mellan företag där mottagaren tar emot fakturan på fil.</p>
documentDetails		1	Se avsnitt 7.3.1 för mer information.
Invoice		1	Se kapitel 8 för mer information.

### 7.3.1 Dokumentinformation



Ett dokument har en avsändare (utställare) och en mottagare. Mottagaren identifieras av det BGC-id som mottagaren har angett för avsändaren. Om mottagaren inte anges och avsändaren har en printbyrå kopplad till sig, skickas dokumentet till printbyrån.

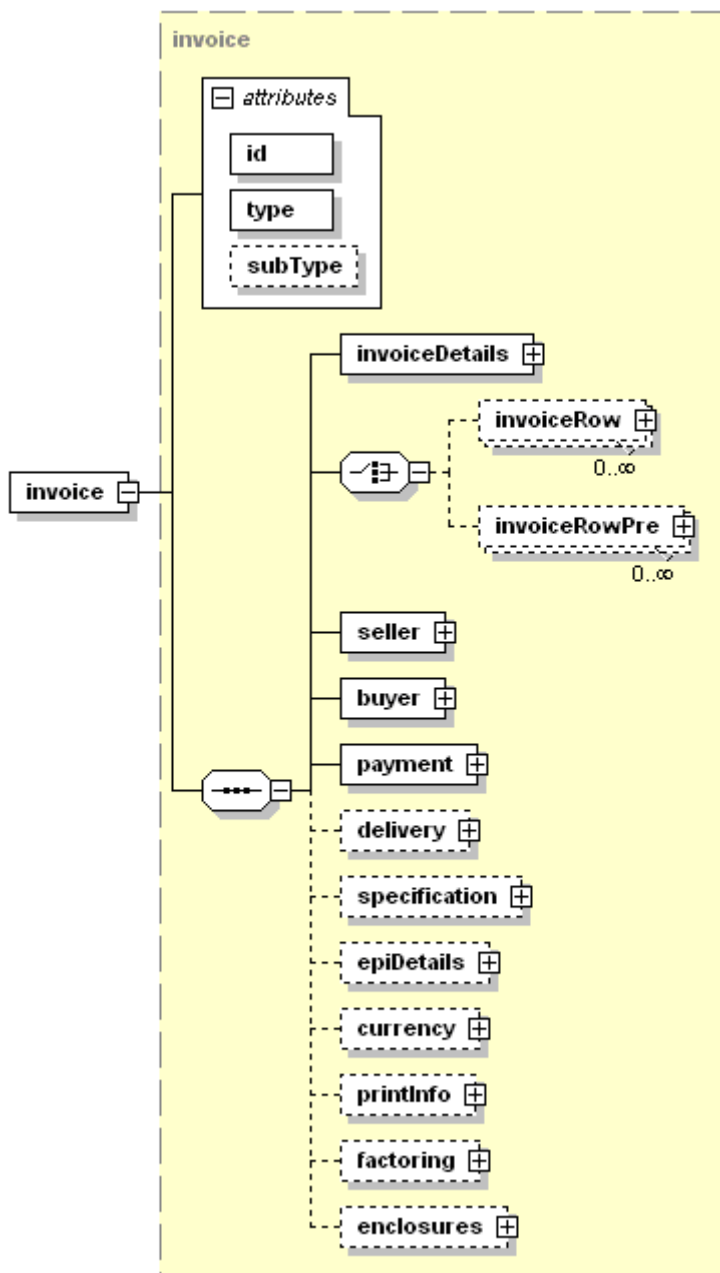
Element		Beskrivning	
documentDetails		Ytterligare information om dokumentet.	
Underelement/attribut	Typ	Förekomst	Beskrivning
originatorBgnr	Bgnr	0..1	Bankgiro numret på den part som skapade dokumentet (utställaren). Om fakturautställaren ej har avtal med en Bankgiro-bank och originatorIntermediator är angivet så behöver inte detta fält anges. Endast ett avfälten originatorBgnr eller originatorID får användas.
<i>originatorBgnr/@id</i>	<i>Character</i>	<i>0..1</i>	<i>Obs! Används endast vid utleveranser och återredovisning från Bankgirot.</i> <i>Organisationsnummer på utställaren som är kopplat till avtalsbgnr.</i>
originatorID	Character	0..1	Godtycklig referens på utställare. Fältet används endast då en utställare skickar en fil. Värdet måste finnas registrerat hos Bankgirot så att Bankgirot kan koppla värdet till ett bgnr. Endast ett avfälten originatorBgnr eller originatorID får användas. Format: Alfanumeriskt. Max 40 tecken
originatorIntermediator	Character	0..1	Om utställaren inte tillhör en Bankgiro-bank ska intermediatorns ID anges istället för originatorBgnr. Om utställaren däremot tillhör en Bankgiro-bank är det valfritt att ange originatorIntermediator tillsammans med originatorBgnr. Se kapitel 4.3 för mer information.



addresseeID	Character	0..1	<p>Godtycklig referens på mottagare som skaparen av dokumentet har angett.</p> <p><b>Avser endast B2B.</b> Värdet används för att identifiera mottagaren och måste alltid finnas oavsett om mottagaren finns i Bankgirots system eller hos annan intermediator.</p> <p>Format: Alfanumeriskt. Max 40 tecken</p> <p>Se kapitel 3.6 för mer information.</p> <p>För E-post gällande Företag och internetbank. I detta element kan en e-postadress anges om e-fakturaadress inte är känd.</p> <p>Se kapitel 2.2.5.</p>
addresseeID/@type	Character	0..1	<p>Typ av referens på mottagaren.</p> <p>Exempel: EAN, ORGnr, BGCID etc.</p>
addresseeID2	Character	0..1	<p>Godtycklig extra referens på mottagare som skaparen av dokumentet har angett.</p> <p><b>Avser endast B2B.</b></p> <p>Format: Alfanumeriskt. Max 40 tecken</p> <p>Se kapitel 3.6 för mer information.</p>
addresseeID2/@type	Character	0..1	<p>Typ av extra referens på mottagaren.</p> <p>Exempel: EAN, ORGnr, BGCID etc.</p>
addresseeIntermediator	Character	0..1	<p>Identitet på intermediator.</p> <p><b>Avser endast B2B.</b></p> <p>Format: Alfanumeriskt. Max 40 tecken</p> <p>Om mottagaren inte tillhör en Bankgiro-bank måste mottagande intermediators ID anges. Om mottagaren däremot tillhör en Bankgiro-bank är det valfritt att ange addresseeIntermediator tillsammans med addresseeID.</p>

## 8 Faktura/Invoice

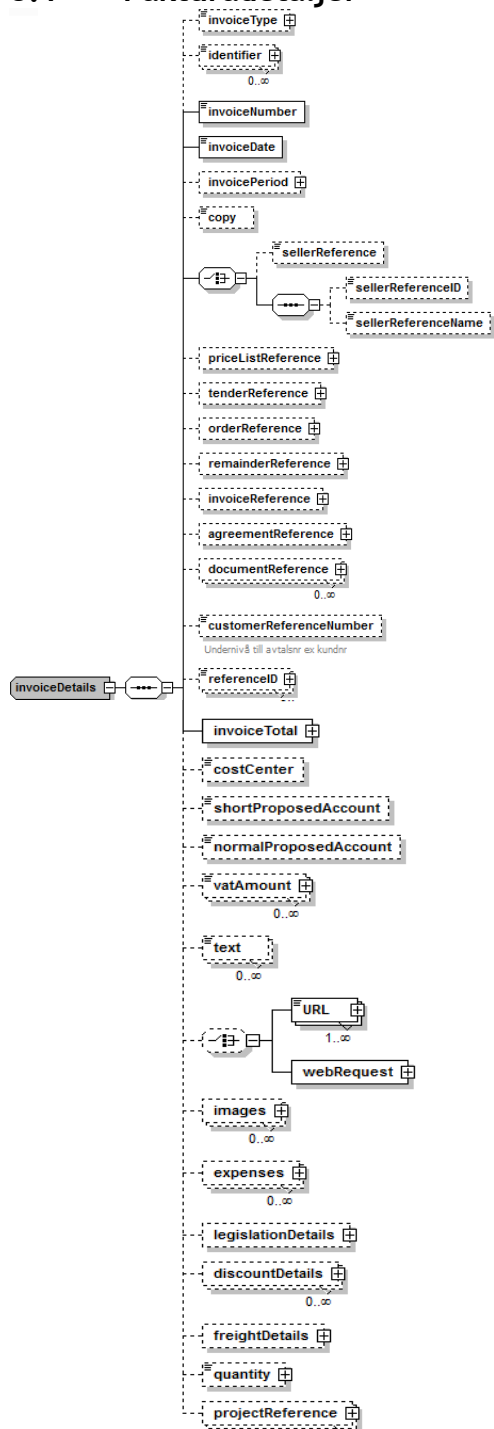
Detta avsnitt beskriver dokumenttypen faktura som stöds i BGC Invoice-formatet.



Element		Beskrivning	
invoice		Innehåller fakturainformationen.	
Underelement/attribut	Typ	Förekomst	Beskrivning
@id	Identifier	1	Utställarens identitet på fakturan. Fakturareferensnummer t.ex. OCR- nummer. Format: Alfanumeriskt. Max 25 tecken. <b>Måste vara samma som i document/@id</b>
@type	DocType	1	Typ av dokument. Exempel på dokumenttyper (värderna): <b>INVo1</b> – Normal faktura (debet) <b>INVo2</b> – Kreditfaktura <b>INVo3</b> – Faktura med bet. via autogiro <b>INVo4</b> – Räntefaktura Se kapitel 3.4 för mer information. <b>Måste stämma överens med ”document/@type”</b>
@subType	Code	0..1	Attribut not used and Bankgirot does not take into account the conversions. Ytterligare typning av fakturan. Används om fakturor av samma huvudtyp ska hanteras på olika sätt, t.ex. med avseende på fakturans innehåll.
invoiceDetails	Aggregerad	1	Övergripande fakturadetaljer. Se kapitel 8.1 för mer information.
invoiceRow	Aggregerad	0..n	Information om fakturarader. Se kapitel 8.6 för mer information. Antingen används invoiceRow eller invoiceRowPre. Det går inte att använda båda i samma faktura.

invoiceRowPre	Aggregerad	0..n	<p>Elementet används ej och Bankgirot tar ej hänsyn till det i konverteringar.</p> <p>Fakturarad innehållande förformaterad text (PRE).</p> <p>Antingen används invoiceRow eller invoiceRowPre. Det går inte att använda båda i samma faktura.</p> <p>Se kapitel 8.7 för mer information.</p>
seller	Aggregerad	1	Information om säljaren/leverantören. Se kapitel 8.2 för mer information.
buyer	Aggregerad	1	Information om köparen. Se kapitel 8.3 för mer information.
payment	Aggregerad	1	Betalningsinformation. Se kapitel 8.4 för mer information.
delivery	Aggregerad	0..1	Detalj information om leveransen. Se kapitel 8.5 för mer information.
specification	Aggregerad	0..1	<p>Elementet används ej och Bankgirot tar ej hänsyn till det i konverteringar.</p> <p>Fakturaspecification om dessa ej kan inrymmas i fakturarader.</p> <p>Används för internetbank när fakturan endast ska presenteras.</p> <p>Se kapitel 8.8 för mer information.</p>
epiDetails	Aggregerad	0..1	<p>Betalningsunderlag; information för att kunna göra en elektronisk betalning.</p> <p>Rekommenderad om faktura avser B2B.</p> <p>Se kapitel 8.9 för mer information.</p>
currency	Aggregerad	0..1	Valutainformation (kurs). Se kapitel 8.3.3 för mer information.
printInfo	Aggregerad	0..1	Information till printningsföretaget i det fall fakturan ska printas. Se kapitel 8.3.4 för mer information.
factoring	Aggregerad	0..1	Information om factoring i det fall fakturan ska skickas vidare till ett factoringbolag. Se kapitel 8.3.5 för mer information.
enclosures	Aggregerad	0..1	Bilagor Se kapitel 8.3.20 för mer information.

## 8.1 Fakturadetaljer



Element		Beskrivning	
invoiceDetails		Information om fakturan	
Underelement/attribut	Typ	Förekomst	Beskrivning
invoiceType	Character	0..1	Typ av faktura som text Exempelvärde: Debetfaktura, etc.
invoiceType/@code	DocType	1	Typ av faktura. Exempel på fakturatyper (värden): <b>INVo1</b> – Normal faktura (debit) <b>INVo2</b> – Kreditfaktura <b>INVo3</b> – Faktura med bet. via autogiro <b>INVo4</b> – Räntefaktura Se kapitel 3.4 för mer information.
identifier	Identifier	0..n	Övriga identiteter eller referenser på det aktuella fakturaunderlaget. Vid internetbank ska betalningsreferensen anges i detta fält samt i epiDetails/remittanceID
identifier/@type	Character	1	Typ av identifierare. För internetbank så måste detta attribut ha värdet OCR eller MED. Värdet sätts beroende på om betalningsreferensen är ett OCR- nummer eller ett meddelande. Obs! OCR eller MED måste stå med stora bokstäver och maxlängd är 25 tecken. OCR skall enbart användas om inbetalningsbankgiro numret har OCR-kontroll aktiverat. Vid typ MED så är det inte tillåtet att använda följande tecken i referensen; <, >, &," och ' För B2B så kan egna typer definieras.
invoiceNumber	Identifier	1	Fakturanummer. Max antal tecken: 100
invoiceDate	Date	1	Fakturadatum. Om inget leveransdatum anges så ska fakturadatum även tolkas som leveransdatum. Format: Se kapitel 3.2
invoicePeriod	Period	0..1	Faktureringsperiod Format: Se kapitel 10.1

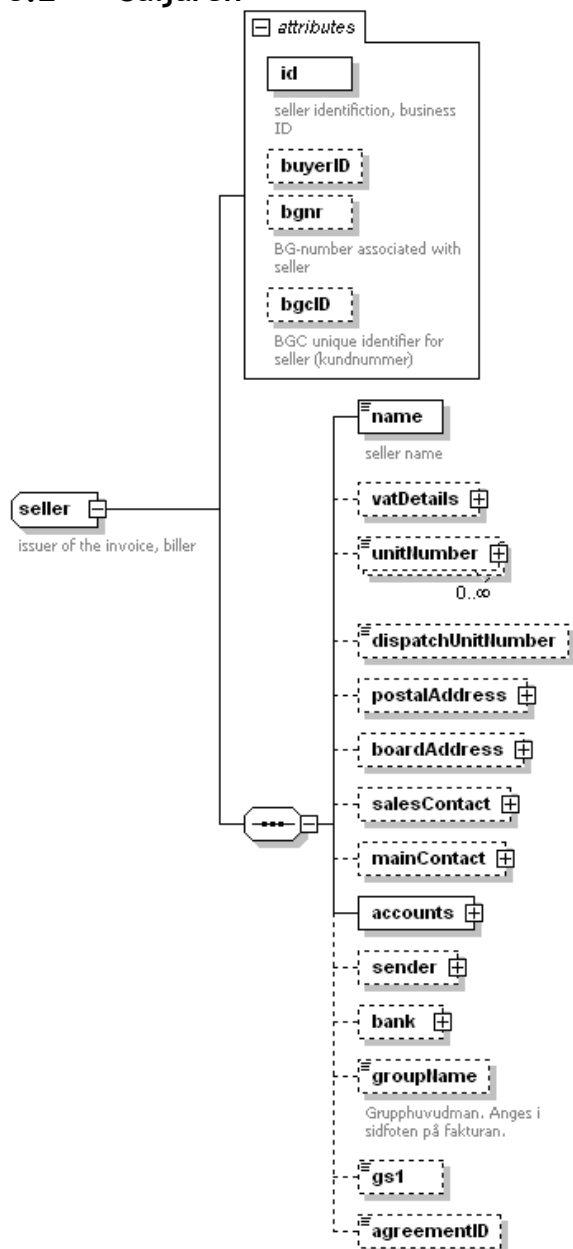
copy	Character	0..1	Om fakturaunderlaget avser en kopia. Om detta fält innehåller något annat värde än <b>COPY</b> eller utelämnas avser fakturaunderlaget ett original.
sellerReference	Character	0..1	Elementet används ej och Bankgirot tar ej hänsyn till det i konverteringar. Använd istället seller/salesContact/text Säljarens egen referens på fakturan. T.ex. fakturanummer eller annat. OBS! Om sellerReference används kan inte sellerReferenceID samt sellerReferenceName användas.
sellerReferenceID	Identifier	0..1	Elementet används ej och Bankgirot tar ej hänsyn till det i konverteringar. Säljarens egen referens på fakturan. OBS! Kan inte användas tillsammans med sellerReference. Använd sellerReference i första hand.
sellerReferenceName	Character	0..1	Elementet används ej och Bankgirot tar ej hänsyn till det i konverteringar. Använd istället seller/salesContact/name Namn på säljaren; fysisk person OBS! Kan inte användas tillsammans med sellerReference. Använd sellerReference i första hand.
priceListReference	Aggregerad	0..1	Referens till den prislista som ligger till grund för faktureringen. Se kapitel 8.3.7 för mer information.
tenderReference	Aggregerad	0..1	Referens till den offert som ligger till grund för ordern. Se kapitel 8.3.8 för mer information.
orderReference	Aggregerad	0..1	Referens till den order som ligger till grund för denna faktura. Se kapitel 8.3.9 för mer information.
remainderReference	Aggregerad	0..1	Referens till restorder. Se kapitel 8.3.10 för mer information.
invoiceReference	Aggregerad	0..1	Referens till en tidigare skapad faktura. Se kapitel 8.3.11 för mer information.

agreementReference	Aggregerad	0..1	Referens till det avtal som ligger till grund för denna faktura. Se kapitel 8.3.12 för mer information.
documentReference	Aggregated	0..n	Referens till godtyckligt dokument. Typ av dokument anges via attributet @type. Används vid bilateral överenskommelse mellan köpare och säljare. Se kapitel 10.11 för mer information.
customerReferenceNumber	Character	0..1	Attributet används ej och Bankgirot tar ej hänsyn till det i konverteringar. Instead use buyer / contact / text
referenceID	Identifier	0..n	Attributet används ej och Bankgirot tar ej hänsyn till det i konverteringar. Referens till godtycklig resurs.
invoiceTotal	Aggregerad	1	Fakturans totalbelopp. Se kapitel 8.3.6 för mer information.
costCenter	Character	0..1	Kostnadsställe hos köparen.
shortProposedAccount	Character	0..1	Attributet används ej och Bankgirot tar ej hänsyn till det i konverteringar. Kort förslag till betalningskonto. Konteringsförslag från säljare till köpare
normalProposedAccount	Character	0..1	Attributet används ej och Bankgirot tar ej hänsyn till det i konverteringar. Normalt förslag till betalningskonto. Konteringsförslag från säljare till köpare.
vatAmount	Aggregerad	0..n	Momsbelopp. Här anges momsen per momssats. I invoiceTotal så behöver bara belopp anges. <b>OBS!</b> Ska finnas med om moms anges i invoiceTotal/vatAmount. Anges detta fält ska attributen @rate och @base anges. Se kapitel 10.7 för mer information.
text	Character	0..n	Fritextfält. Övrig information till säljaren t.ex. ett hälsningsmeddelande.



URL	URL	0..n	<p>Webblänk till fakturadetaljerna.</p> <p>Anges om ytterligare information finns om fakturan eller om faktura-presentationen sker hos annan part.</p>
webRequest	Aggregerad	0..1	<p>Elementet används ej, använd istället invoiceDetails/URL.</p> <p>Alternativt sätt att länka sig till fakturadetaljerna. Kan ej användas samtidigt som URL.</p> <p>Se kapitel 8.3.13 för mer information.</p>
images	Aggregerad	0..n	<p>Bildreferenser.</p> <p>Se kapitel 8.3.14 för mer information.</p>
expenses	Aggregerad	0..n	<p>Utgifter och extra kostnader.</p> <p>T.ex. pallavgift, emballage etc.</p> <p>Se kapitel 8.3.15 för mer information.</p>
legislationDetails	Aggregerad	0..1	<p>Elementet används ej och Bankgirot tar ej hänsyn till det i konverteringar.</p> <p>Använd element under invoice/seller Regelverksinformation.</p> <p>Se kapitel 8.3.16 för mer information.</p>
discountDetails	Aggregerad	0..n	<p>Rabattinformation.</p> <p>Se kapitel 8.3.17 för mer information.</p>
freightDetails	Aggregerad	0..1	<p>Fraktinformation.</p> <p>Se kapitel 8.3.18 för mer information.</p>
quantity	Quantity	0..1	<p>Elementet används ej och Bankgirot tar ej hänsyn till det i konverteringar.</p> <p>Totalt antal artiklar/enheter som fakturan avser.</p> <p>Se kapitel 10.3 för mer information.</p>
projectReference	Aggregerad	0..n	<p>Projektinformation.</p> <p>Se kapitel 8.3.19 för mer information.</p>

## 8.2 Säljaren

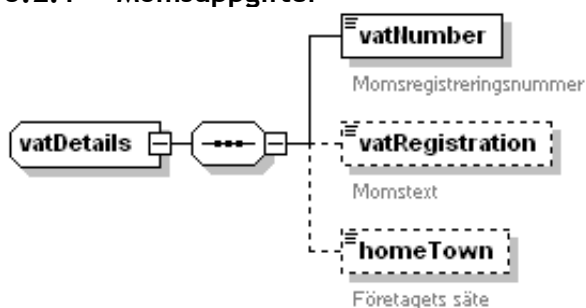


Innehåller information om säljaren/fakturautställaren; identifikation, organisationsnummer, momsnummer och dylikt.

Element		Beskrivning	
seller		Information om säljaren	
Underelement/attribut	Typ	Förekomst	Beskrivning
@id	Identifier	1	Säljarens identitet. Värde: Säljarens organisationsnr i Sverige. Säljarens VAT-nr utanför Sverige.
@buyerID	Identifier	0..1	Köparens identitet på säljaren. T.ex. köparens leverantörsnummer på säljaren.
@bgnr	Bgnr	0..1	<i>Obs! Används endast av Bankgirot. Fyll ej i detta värde.</i>
@bgcID	Identifier	0..1	<i>Obs! Används endast av Bankgirot. Bankgirots identitet på säljaren; Kundnummer hos Bankgirot.</i>
name	Character	1	Namn på säljaren. Verbalt namn. Kan vara samma som företagsnamnet, d.v.s. AB-namnet.
vatDetails	Aggregerad	0..1	Momsuppgifter. Se kapitel 0 för mer information.
unitNumber	Identifier	0..n	Elementet används ej och Bankgirot tar ej hänsyn till det i konverteringar. En unik identifierare som kan användas vid identifiering hos tredje part. Använd primärt gs1 elementet för EANnr.
unitNumber/@type	Character	0..1	Attributet används ej och Bankgirot tar ej hänsyn till det i konverteringar. För EAN/GS1 nummer så ska elementet gs1 används. Kan användas för att ange typ av identifierare i unitNumber.
dispatchUnitNumber	Identifier	0..1	Elementet används ej och Bankgirot tar ej hänsyn till det i konverteringar. Ytterligare identitet på säljaren. Valfritt värde.
postalAddress	Address	0..1	Postadress. Se kapitel 10.8 för mer information.

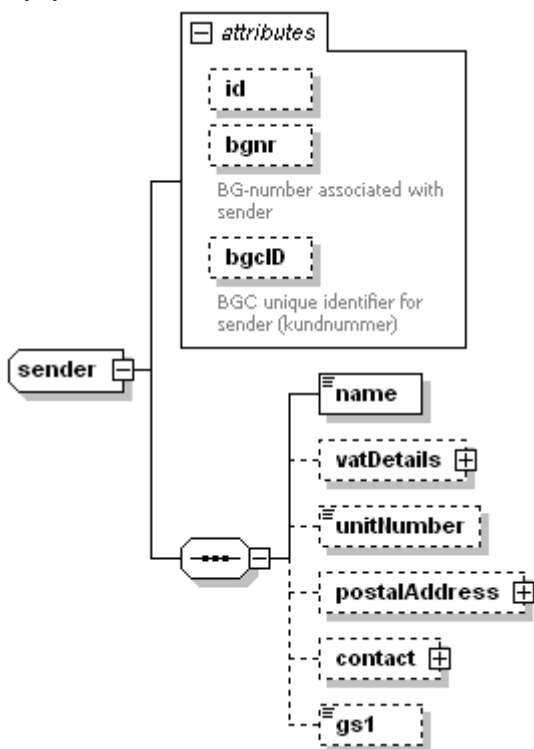
boardAddress	Address	0..1	Använd i första hand vatDetails/homeTown för styrelse säte. Om fler uppgifter ska anges ska detta attribut användas. Se kapitel 10.810.8 för mer information.
salesContact	Contact	0..1	Säljkontakt och säljarens referenser. Se kapitel 10.9 för mer information.
mainContact	Contact	0..1	Allmän kontaktinformation om säljaren t.ex. telefonnummer till växeln m.m. Se kapitel 10.910.9 för mer information.
accounts	Accounts	1	Kontouppgifter. Information som finns i sidfoten på fakturan. Se kapitel 10.10 för mer information.
sender	Aggregerad	0..1	Om part som skickade fakturan är annan än utställaren, t.ex. servicebyrå. Se kapitel 8.2.2 för mer information.
bank	Aggregerad	0..1	Banken som säljaren tillhör. Se kapitel 10.12 för mer information.
groupName	Character	0..1	Grupphuvudman. Anges i sidfoten på fakturan.
gs1	Character	0..1	EAN-nummer/GLN-nummer på säljaren. Hänvisning: <a href="http://www.gs1.se">www.gs1.se</a>
agreementID	Character	0..1	Avtalsnummer, avtalsidentitet hos bank eller annan part som säljaren har tecknat avtal om e-faktura med.

### 8.2.1 Momsuppgifter



Element		Beskrivning	
vatDetails		Momsuppgifter	
Underelement/attribut	Typ	Förekomst	Beskrivning
vatNumber	Identifier	1	Momsregistreringsnummer. Exempel: "SE556047352101"
vatRegistration	Character	0..1	Momstext; t.ex. "Innehar F-skattsedel"
vatRegistration/@date	Date	0..1	Attributet används ej och Bankgirot tar ej hänsyn till det i konverteringar. När företaget momsregistrerades. Format: Se kapitel 3.2
homeTown	Character	0..1	Företagets eller styrelsens säte. Ange stad eller samhälle.

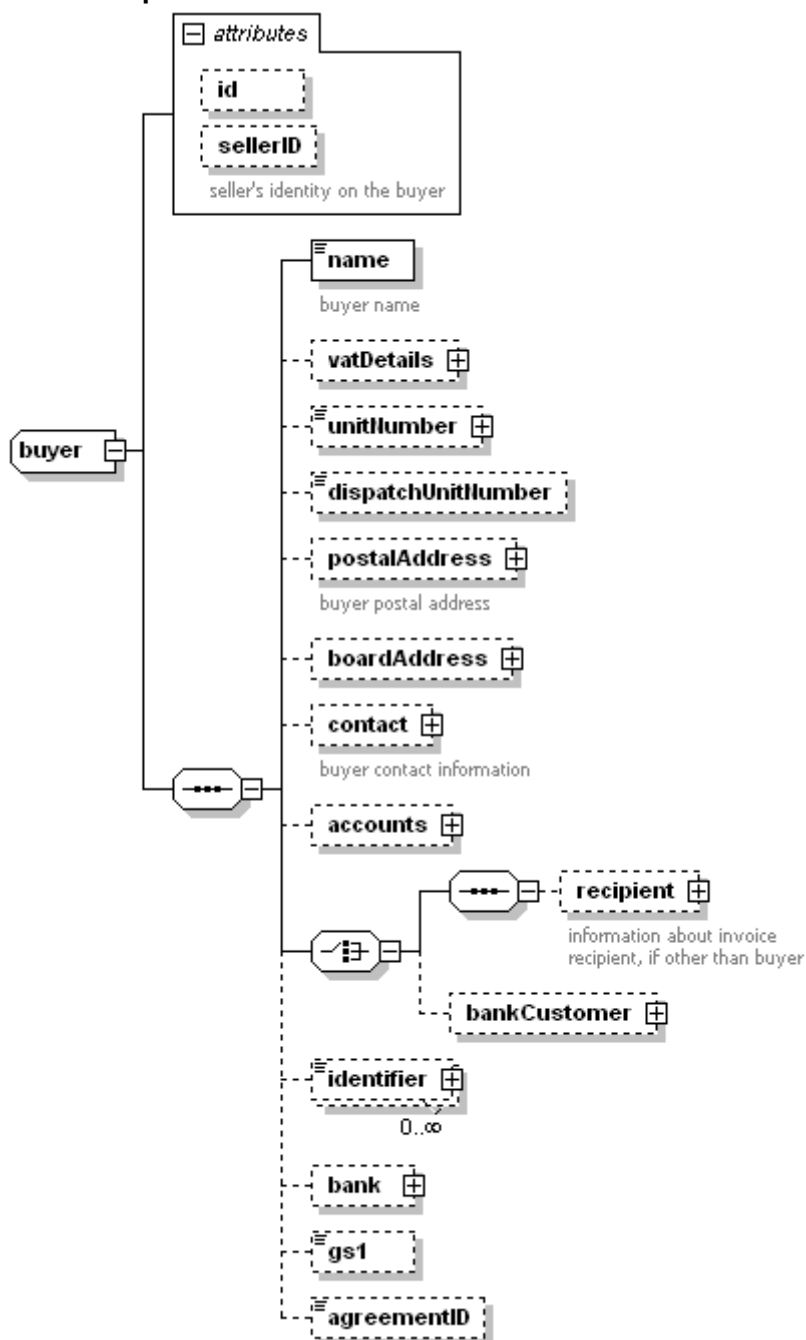
### 8.2.2 Avsändare



Om den som skickade fakturan är en annan part än fakturautställaren (skaparen av fakturan), kan uppgifter om denna part anges i detta element. Detta kan vara fallet då en servicebyrå skickar fakturan på uppdrag av en utställare.

Element		Beskrivning	
sender		Fakturadistributör, om annan än utställaren	
Underelement/attribut	Typ	Förekomst	Beskrivning
@id	Identifier	0..1	Avsändarens identitet. Vanligtvis ett organisationsnummer.
@bgnr	Identifier	0..1	<i>Obs! Används endast av Bankgirot. Avsändarens bankgirotnummer.</i>
@bgcID	Identifier	0..1	<i>Obs! Används endast av Bankgirot. Internt idbegrepp.</i>
name	Character	1	Avsändarens namn.
vatDetails	Aggregerad	0..1	Momsuppgifter. Se kapitel 0 för mer information.
unitNumber	Identifier	0..1	Elementet används ej och Bankgirot tar ej hänsyn till det i konverteringar. En unik identifierare som kan användas vid identifiering hos tredje part.
unitNumber/@type	Character	0..1	Attributet används ej och Bankgirot tar ej hänsyn till det i konverteringar. Kan användas för att ange typ av identifierare i unitNumber.
postalAddress	Address	0..1	Avsändarens postadress. Se kapitel 10.8 för mer information.
contact	Contact	0..1	Avsändarens kontaktuppgifter. Se kapitel 10.910.9 för mer information.
gs1	Character	0..1	EAN-nummer på Fakturadistributör.

### 8.3 Köparen



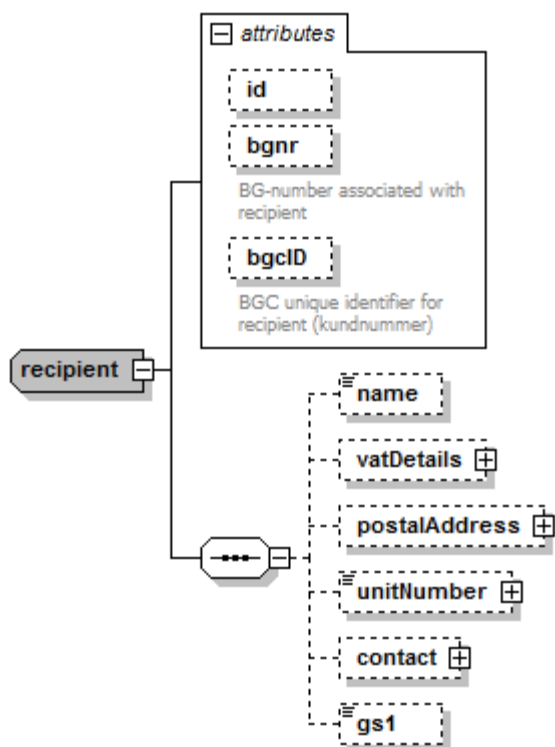
Detaljinformation om köparen i det fall köparen är ett företag och ska använda e-faktura.

Element		Beskrivning	
buyer		Information om köparen	
Underelement/attribut	Typ	Förekomst	Beskrivning
@id	Identifier	0..1	Köparens organisationsnummer (e-faktura företag, B2B, 10 siffror) eller personnummer (e-faktura internetbank, B2C, 12 siffror)
@sellerID	Character	0..1	Säljarens egen referens på köparen. Vanligtvis ett kundnummer (säljarens kundnr på köparen). Utelämna denna när referens ej används <b>OBS!</b> Id används i e-faktura när säljarens kundnr på köparen presenteras.
name		1	Namn på köparen. Verbalt namn. Kan vara samma som företagsnamnet, d.v.s. AB-namnet. Max antal tecken: 200
vatDetails	Aggregerad	0..1	Momsuppgifter. Se kapitel 0 för mer information.
unitNumber	Identifier	0..1	Elementet används ej och Bankgirot tar ej hänsyn till det i konverteringar. En unik identifierare som kan användas vid identifiering hos tredje part. Använd primärt gs1 elementet för EANnr.
unitNumber/@type	Character	0..1	Attributet används ej och Bankgirot tar ej hänsyn till det i konverteringar. Kan användas för att ange typ av identifierare i unitNumber.
dispatchUnitNumber	Identifier	0..1	Elementet används ej och Bankgirot tar ej hänsyn till det i konverteringar. Ytterligare identitet på köparen. Används om flera distributionsmotorer nyttjas för att distribuera dokumentet till köparen. Kan vara ett lokaliseringsnummer, t.ex. orgnr:30:routing adress



postalAddress	Address	0..1	Postadress. <b>OBS! Bankgirot rekommenderar dessa används för en väl utformad faktura</b> Se kapitel 10.8 för mer information.
boardAddress	Address	0..1	Använd i första hand vatDetails/homeTown för styrelse säte. Om fler uppgifter ska anges kan detta attribut användas. Se kapitel 10.8 för mer information.
contact	Contact	0..1	Kontaktinformation. Se kapitel 10.9 för mer information.
accounts	Accounts	0..1	Kontouppgifter. Se kapitel 10.10 för mer information.
recipient	Aggregerad	0..1	Mottagare av fakturan om annan än köparen, fakturamottagare Kan inte användas tillsammans med bankCustomer. <b>OBS!</b> Endast för B2B-fakturor
bankCustomer	Aggregerad	0..1	Bankrelaterade uppgifter om köparen. <b>OBS!</b> Endast för internetbanks-fakturor. Kan inte användas tillsammans med recipient. Se kapitel 8.3.2 för mer information.
identifier	Identifier	0..n	<i>Obs! Används endast av Bankgirot. Identitet på köparen, kan vara BGC-id.</i>
identifier/@type	Character	1	<i>Obs! Används endast av Bankgirot. Typ av identitet.</i> Värden: <b>BG</b> (bankgiro), <b>PG</b> (postgiro), <b>IBAN</b>
bank	Aggregerad	0..1	Banken som köparen tillhör. Se kapitel 10.12 för mer information.
gs1	Character	0..1	EANnr/GLNnr på köparen.
agreementID	Character	0..1	Avtalsnr, avtalsidentitet hos bank eller annan part som köparen har tecknat avtal om e-faktura med.

### 8.3.1 Fakturamottagare

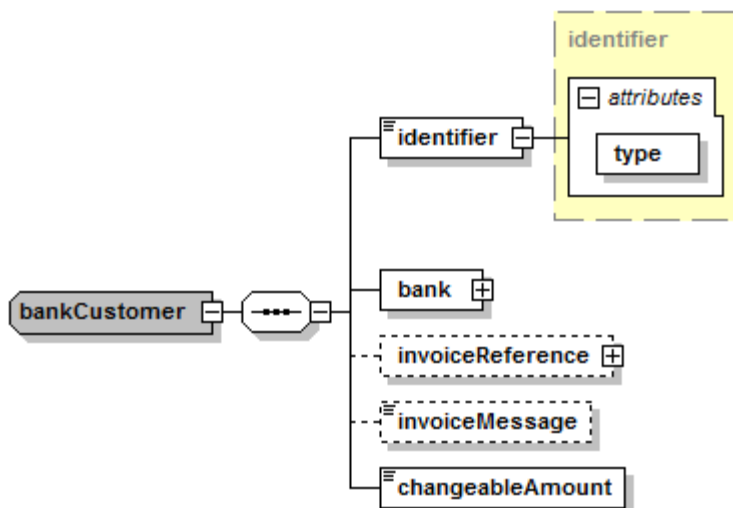


Recipient används när mottagaren av fakturan ej är samma part som köparen d.v.s. när mottagaren är en servicebyrå eller liknande.

Element		Beskrivning	
recipient		Information om mottagaren av fakturan, om annan än köparen. Detta kan vara en servicebyrå.	
Underelement/attribut	Typ	Förekomst	Beskrivning
@id	Identifier	0..1	Mottagarens organisationsnummer.
@bgnr	Bgnr	0..1	Obs! Används endast av Bankgirot. Mottagarens BG-nummer
@bgcID	Identifier	0..1	Obs! Används endast av Bankgirot. Bankgirots kundnummer på mottagaren. För servicebyrå kan detta vara ett servicebyrånummer.
name	Character	0..1	Namn på mottagaren.
vatDetails	Aggregerad	0..1	Momsuppgifter. Se kapitel 0 för mer information.
postalAddress	Address	0..1	Postadress. Se kapitel 10.8 för mer information.

unitNumber	Identifier	0..1	Elementet används ej och Bankgirot tar ej hänsyn till det i konverteringar. En unik identifierare som kan användas vid identifiering hos tredje part. Använd primärt gs1 elementet för EANnr.
unitNumber/@type	Character	0..1	Attributet används ej och Bankgirot tar ej hänsyn till det i konverteringar. Kan användas för att ange typ av identifierare i unitNumber.
contact	Aggregerad	0..1	Kontaktuppgifter. Se kapitel 10.9 för mer information.
gs1	Character	0..1	EAN-nummer/GLN-nummer på mottagaren.

### 8.3.2 Bankkund

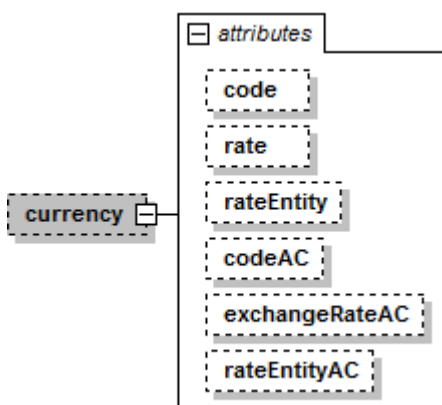


**Gäller endast för E-Faktura internetbank.** Om mottagaren använder sin Internetbank för att ta emot dokument, måste bankspecifik information anges för mottagaren (köparen). Används inte för B2B.

Element		Beskrivning	
bankCustomer		Bankrelaterad information om mottagaren <b>OBS!</b> Endast internetbanks-fakturor.	
Underelement/attribut	Typ	Förekomst	Beskrivning

identifier	Identifier	1	<p>Utställarens identitet på mottagaren i Internetbanken.</p> <p>Om kvitterad anmälan används sätts utställarens nr på kunden d.v.s. s.k. ”betalarnr”. Kan vara personnr, kundnr eller dyl.</p> <p>Om automatisk kvitterad anmälan används, består ”identifier” av bankid + personnr (16 tecken).</p> <p>Se kapitel 10.12 för mer information om bankid.</p> <p>Format: nollutfyllt, högerställt. 16 tecken, numeriskt.</p>
identifier/@type	Code	1	<p>Typ av bankidentitet; BE</p> <p>Sätts till BE när fakturan avser internetbank.</p>
bank	Aggregerad	1	<p>Banken som mottagaren tillhör.</p> <p>Se kapitel 10.12 för mer information.</p>
invoiceReference	Aggregerad	0..1	<p>Fakturareferens.</p> <p>T.ex. OCR-nummer</p>
invoiceMessage	Character	0..1	<p>Attributet används ej och Bankgirot tar ej hänsyn till det i konverteringar.</p> <p>Fakturameddelande som ska presenteras i Internetbanken.</p> <p>T.ex. Försäkring.</p>
changeableAmount	Boolean	1	<p>Ändringsbart belopp.</p> <p>Värde: <b>true</b> (ja), <b>false</b> (nej)</p>

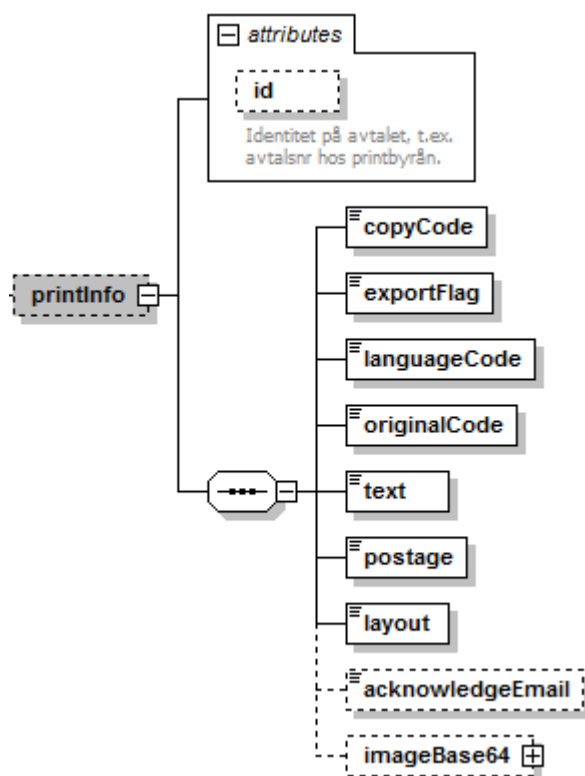
### 8.3.3 Valutainformation



Element		Beskrivning	
currency		Valutainformation	
Underelement/attribut	Typ	Förekomst	Beskrivning
@code	CurCode	0..1	Giltig Valutakod enligt ISO 4217. Hänvisning: <a href="http://www.iso.se/">http://www.iso.se/</a>
@rate	Decimal	0..1	Valutakurs.
@rateEntity	Decimal	0..1	Valutakursförhållande.
@codeAC	CurCode	0..1	Valutakod för redovisningsvaluta.
@exchangeRateAC	Decimal	0..1	Valutakurs för redovisningsvaluta. Används till exempel när vara eller tjänst säljs i en valuta men faktureras i en annan.
@rateEntityAC	Decimal	0..1	Valutakursförhållande för redovisningsvaluta.

### 8.3.4 Utskriftsinformation

Information från fakturautställaren till printbyrån som ska printa pappersfakturorna. Om elementet languageCode innehåller en kod kommer en länk att presenteras beroende på vilken printbyrå som är vald. Kontakta din bank för mer information av vad de kan erbjuda för printtjänster.



Element	Beskrivning
---------	-------------

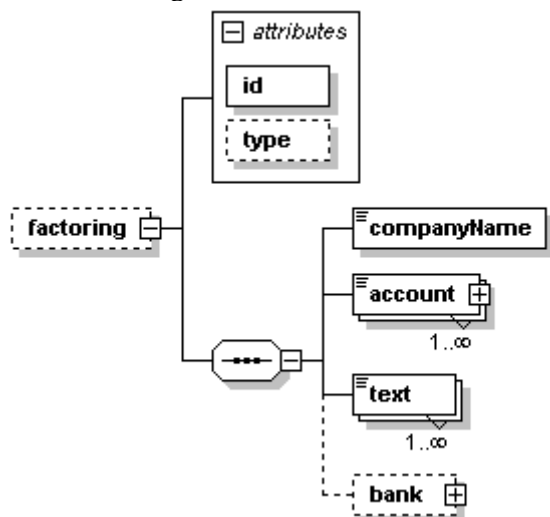
printInfo		Utskriftsinformation, information till printbyrån.	
Underelement/attribut	Typ	Förekomst	Beskrivning
@id	Identifier	0..1	Identitet på avtalet, t.ex. avtalsnr hos printbyrån
copyCode	Character	1	Antal kopior som ska printas. Format: Numeriskt
exportFlag	Boolean	1	Anger om det är en utländsk kund. Värde: <b>true</b> (ja), <b>false</b> (nej)
languageCode	CountryCode	1	Giltig landskod enligt ISO 3166-1 Format: Alfabetiskt, 2 tecken. Exemplvärden: <b>SE</b> (svenska), <b>EN</b> (engelska). Defaultvärde: <b>SE</b> Hänvisning: <a href="https://www.iso.org/iso-3166-country-codes.html">https://www.iso.org/iso-3166-country-codes.html</a>
originalCode	Character	1	Antal original som ska printas. Format: Numeriskt
text	Character	1	Fritextbeskrivning. Kan t.ex. vara instruktioner som kommits överens med printbyrå.
postage	Character	1	Posttyp för distribution. Format: Alfabetisk, 1 tecken. Typvärde: <b>A</b> (A-porto), <b>B</b> (B-porto) Defaultvärde: <b>B</b> (B-porto)
layout	Character	1	Utskriftsmall. Typvärden för nyttjande av e-faktura-tjänstens standardoperatör: Se tabell för märkningsregler nedan.
acknowledgeEmail	Character	0..1	Om printbyrån erbjuder att skicka kvitto vid mottagning och behandling av en utskriftsfil så används denna e-postadress. Printbyrån kan efter behandlingen ex. ange antalet fakturor som har kuverterats m.m.
imageBase64	Aggregerad	0..1	Information om fakturautställarens logotyp som kan användas i samband med printning i det fall logotypen skickas med varje faktura. Se kapitel 0 för mer information.

### Exempel på märkningsregler för malltyp vid nyttjande av printbyrå.

Typvärde	Fakturatyp som presenteras	Visning av OCR-talong	Beskrivning
<b>B2B01</b>	Debetfaktura, Kreditfaktura, Autogirofaktura	Nej	Light-variant av mall för e-faktura företag.
<b>B2C01</b>	Debetfaktura, Kreditfaktura, Autogirofaktura	Ja	Mall för e-faktura internetbank. Med OCR-talong vid print.
<b>B2B02</b>	Debetfaktura, Kreditfaktura, Autogirofaktura	Nej	För hyres-avier stället för fakturanr står det avinr samt istället för kundnr står det kundnr/pers-/organisationsnr. Light-variant av mall för e-faktura företag.
<b>B2C02</b>	Debetfaktura, Kreditfaktura, Autogirofaktura	Ja	För hyres-avier. I stället för fakturanr står det avinr samt istället för kundnr står det kundnr/pers-/organisationsnr. Mall för e-faktura internetbank. Med OCR-talong vid print.

#### 8.3.5 Factoring

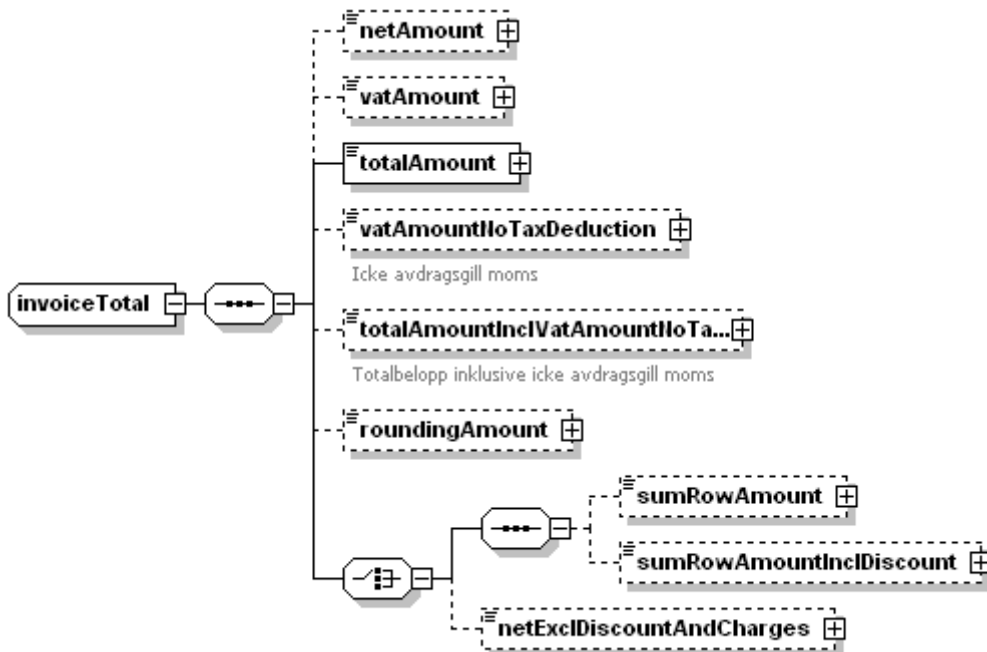
Information till factoringbolaget vid nyttjande av factoringtjänst. I detta objekt anges överlåtelsestexten när en faktura är överlåt看 till factoringbolaget. Texten anges i factoring/text. I texten anges vem fakturan är överlåt看 till samt vilket inbetalningskont/giron som betalningen ska ske till.



Element		Beskrivning	
factoring		Factoringbolag	
Underelement/attribut	Typ	Förekomst	Beskrivning
@id	Identifier	1	Kundnummer/klientnummer hos factoringbolaget.
@type	Identifier	0..1	Typ av belåning. Kan vara olika beroende vilken bank som används
companyName	Character	1	Namnet på factoringbolaget.
account	Account	1..n	Kontonummer. Se kapitel 10.10 för mer information.
text	Character	1..n	Fritext. Här läggs överlåtelsestext, till vem fakturan är överlåten samt vilket konto som inbetalningen ska ske på d.v.s. hela meddelandet till betalaren.
bank	Aggregerad	0..1	Bankuppgifter. Se kapitel 10.12 för mer information.

### 8.3.6 Totalbelopp

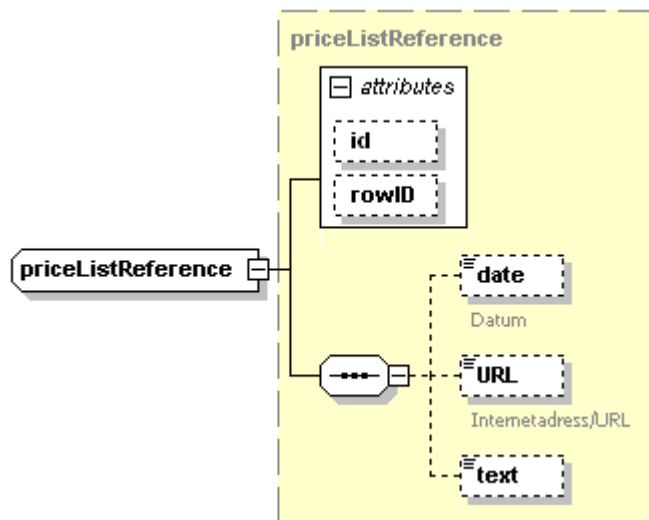
Totalbeloppet för en faktura anges med moms. Därtill kan även information ges om beloppet utan moms, själva momsbeloppet samt eventuell öresutjämning.





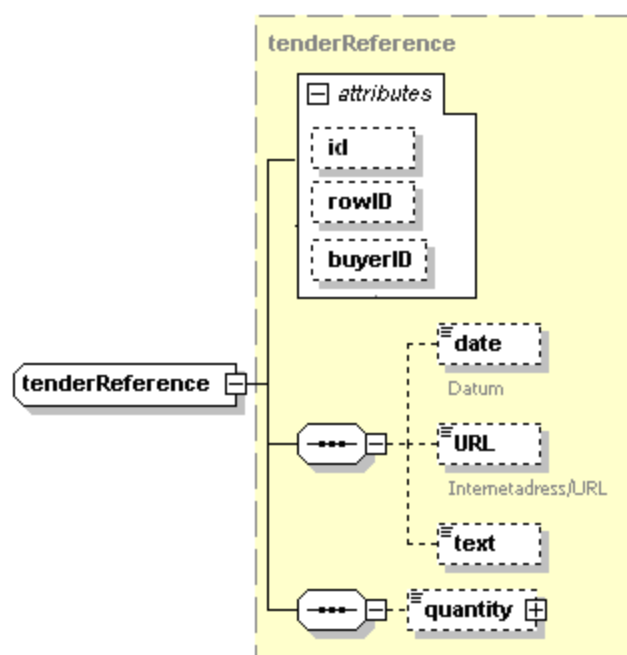
Element		Beskrivning	
invoiceTotal		Totalbelopp inklusive alla rabatter och avgifter	
Underelement/attribut	Typ	Förekomst	Beskrivning
netAmount	Amount	0..1	Belopp utan moms. Rekommendation att attributet används. Se kapitel 10.2 för mer information.
vatAmount	VatAmount	0..1	Momsbelopp. Rekommendation att attributet används. <b>OBS!</b> Om detta element används måste samma värden även anges i invoiceDetails/vatAmount. Se kapitel 10.7 för mer information.
totalAmount	Amount	1	Totalbelopp med moms. Se kapitel 10.2 för mer information.
vatAmountNoTaxDeduction	VatAmount	0..1	Ej avdragsgill moms.
totalAmountInclvatAmountNoTaxDeduction	Amount	0..1	Totalbelopp inkl. ej avdragsgill moms.
roundingAmount	Amount	0..1	Öresutjämning. Se kapitel 10.2 för mer information.
sumRowAmount	Amount	0..1	Summa av fakturaraderna utan rabatt, avgifter och moms. Alternativ till netExclDiscountAndCharges.
sumRowAmountInclDiscount	Amount	0..1	Summa av fakturaraderna inklusive rabatt. Alternativ till netExclDiscountAndCharges.
netExclDiscountAndCharges	Amount	0..1	Belopp utan moms, rabatter eller avgifter.

### 8.3.7 Referens till prislistan



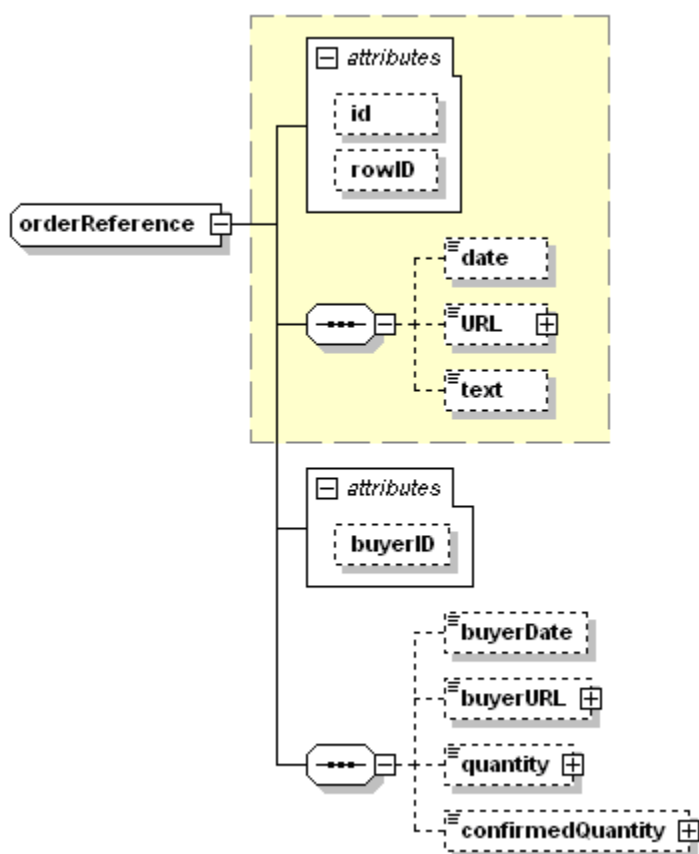
Element		Beskrivning	
priceListReference		Prislistreferens	
Underelement/attribut	Typ	Förekomst	Beskrivning
@id	Identifier	0..1	Säljarens prislistenummer.
@rowID	Identifier	0..1	Pekar på en rad/avsnitt.
date	Date	0..1	Datum för prislista. Format: Se kapitel 3.2
URL	URL	0..1	Webblänk till prislistan.
text	Character	0..1	Fritextbeskrivning.

### 8.3.8 Referens till offert



Element		Beskrivning	
tenderReference		Offertreferens	
Underelement/attribut	Typ	Förekomst	Beskrivning
@id	Identifier	0..1	Säljarens offertnummer.
@buyerID	Identifier	0..1	Köparens offertnummer.
@rowID	Identifier	0..1	Pekar på en rad/avsnitt.
date	Date	0..1	Offertdatum. Format: Se kapitel 3.2
URL	URL	0..1	Webblänk till offertbeskrivningen.
text	Character	0..1	Fritextbeskrivning.
quantity	Quantity	0..1	Antal artiklar enligt offerten. Se kapitel 10.3 för mer information.

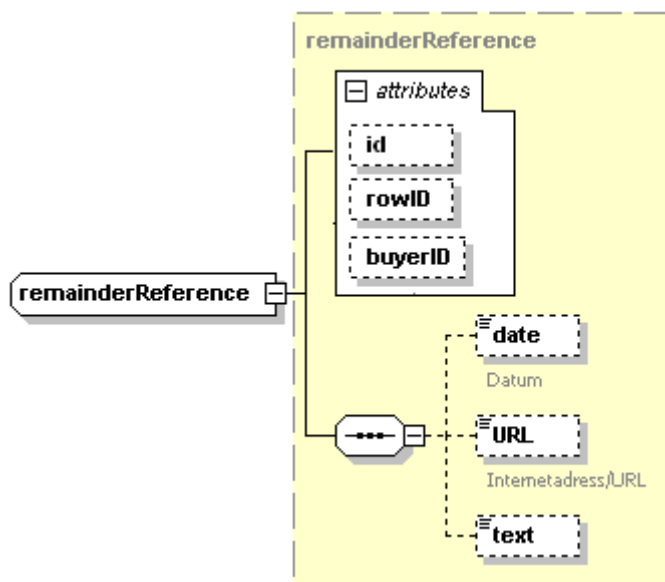
### 8.3.9 Referens till order



Element		Beskrivning	
orderReference		Orderreferens	
Underelement/attribut	Typ	Förekomst	Beskrivning
@id	Identifier	0..1	Säljarens ordernummer.
@buyerID	Identifier	0..1	Köparens referens på ordern.
@rowID	Identifier	0..1	Pekar på en rad/avsnitt.
date	Date	0..1	Säljarens ordermottagningsdatum. Format: Se kapitel 3.2
URL	URL	0..1	Säljarens webblänk till ordern.
text	Character	0..1	Beskrivning vad ordern avser. Fritext.
buyerDate	Date	0..1	Köparens orderdatum. Format: Se kapitel 3.2
buyerURL	URL	0..1	Köparens webblänk till ordern.

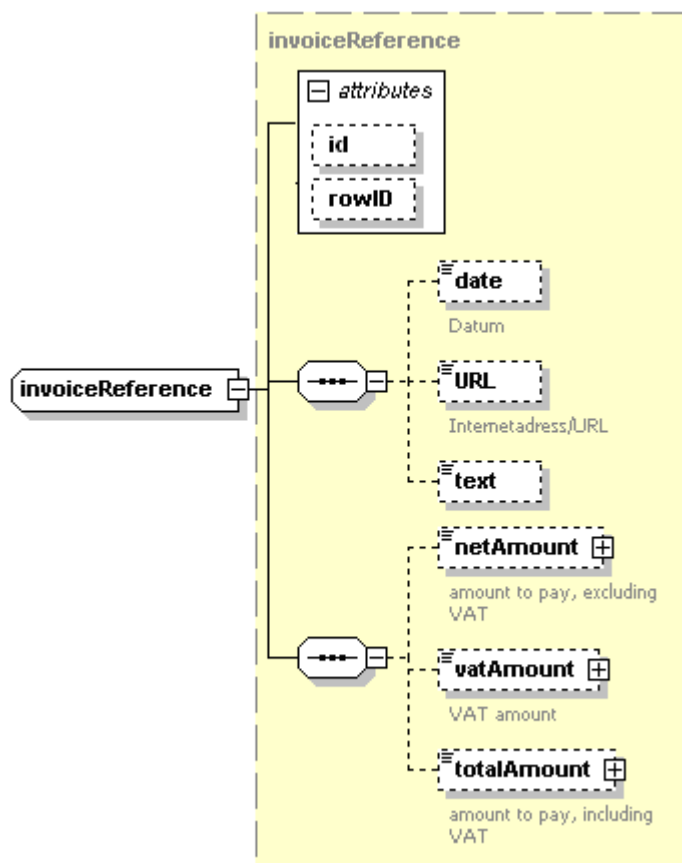
quantity	Quantity	0..1	Beställt antal. Se kapitel 10.3 för mer information.
confirmedQuantity	Quantity	0..1	Bekräftat antal, d.v.s. det antal som säljaren kan leverera. Se kapitel 10.3 för mer information.

### 8.3.10 Referens till restorder



Element		Beskrivning	
remainderReference		Restorderreferens	
Underelement/attribut	Typ	Förekomst	Beskrivning
@id	Identifier	0..1	Säljarens restordernummer.
@buyerID	Identifier	0..1	Köparens referens på restordern.
@rowID	Identifier	0..1	Pekar på en rad/avsnitt.
date	Date	0..1	Restorderdatum. Format: Se kapitel 3.2
URL	URL	0..1	Webblänk till restordern.
text	Character	0..1	Beskrivning vad restordern avser.

### 8.3.11 Referens till faktura

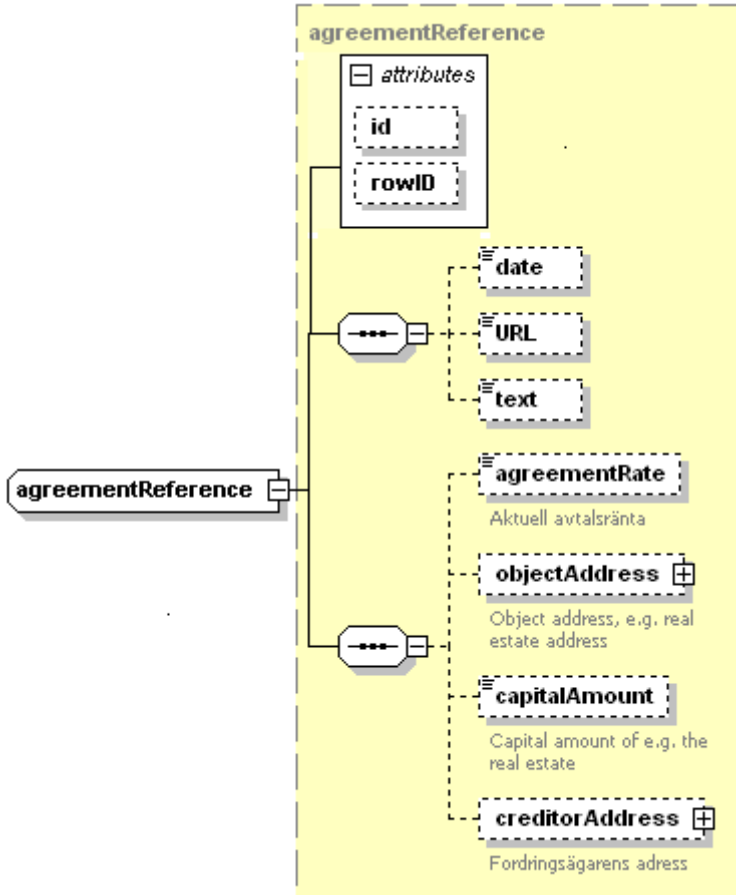


En faktura eller fakturarad kan ha en referens till en tidigare skapad faktura.

Element		Beskrivning	
invoiceReference		Referens till tidigare skapad faktura	
Underelement/attribut	Typ	Förekomst	Beskrivning
@id	Identifier	0..1	Identitet på faktura, fakturanummer.
@rowID	Identifier	0..1	Pekar på en rad/avsnitt.
date	Date	0..1	Fakturadatum. Format: Se kapitel 3.2
URL	URL	0..1	Webblänk till fakturan.
text	Character	0..1	Fritext beskrivning.
netAmount	Amount	0..1	Belopp utan moms för den ursprungliga fakturan. Se kapitel 10.2 för mer information.
vatAmount	VatAmount	0..1	Momsbelopp för den ursprungliga fakturan. Se kapitel 10.7 för mer information.

totalAmount	Amount	0..1	Totalbelopp med moms för den ursprungliga fakturan. Se kapitel 10.2 för mer information.
-------------	--------	------	---

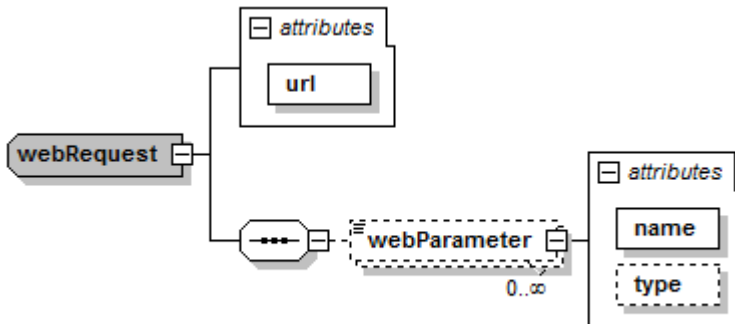
### 8.3.12 Referens till avtal



Element		Beskrivning	
agreementReference		Avtalsreferens	
Underelement/attribut	Typ	Förekomst	Beskrivning
@id	Identifier	0..1	Säljarens identitet på avtalet, t.ex. avtalsnr.
@rowID	Identifier	0..1	Pekar på en rad/avsnitt i avtalet.
@buyerID	Identifier	0..1	Köparens referens på avtalet
date	Date	0..1	Avtalsdatum, när avtalet upprättades.
URL	URL	0..1	Webblänk till avtalet.
text	Character	0..1	Fritextbeskrivning.
agreementRate	Decimal	0..1	Aktuell avtalsränta.
objectAddress	Address	0..1	Objektsadress ex fastighetens adress.

capitalAmount	Amount	0..1	Förmögenhetsvärde på ex. fastigheten.
creditorAddress	Address	0..1	Fordringsägarens adress.

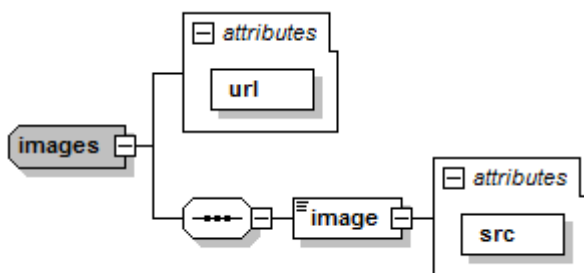
### 8.3.13 Webbanrop



Alternativt sätt att länka sig till fakturadetaljerna.

Element		Beskrivning	
webRequest		Webbanrop	
Underelement/attribut	Typ	Förekomst	Beskrivning
@url	URL	1	Webblänken som utgör grunden för anropet.
webParameter	Character	0..n	Parametervärde knutet till länken.
webParameter/@name	Identifier	1	Namn på parameter till länk.
webParameter/@type	Code	0..1	Typ av anropsparameter. Exempelvärden: string, date etc.

### 8.3.14 Bildreferenser

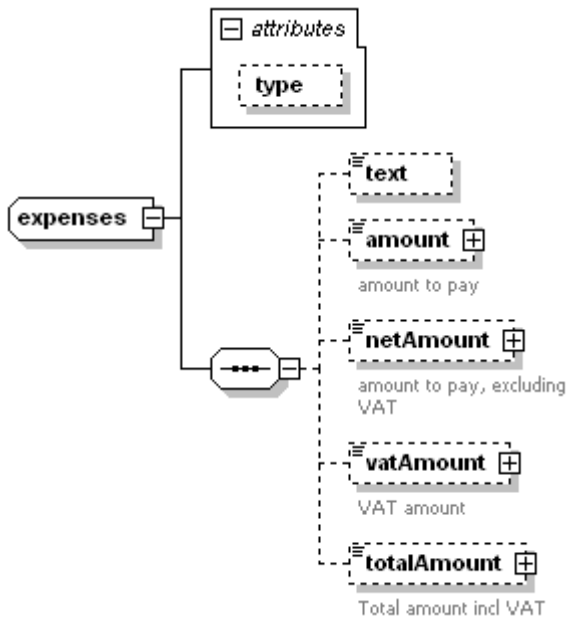


Elementet specificerar de bilder som eventuellt finns istället för fakturaspecifikationen.



Element		Beskrivning	
images		Bildreferenser	
Underelement/attribut	Typ	Förekomst	Beskrivning
@url	URL	1	Länk till bildarkiv.
image/@src	Character	0..n	Namn på bilden.

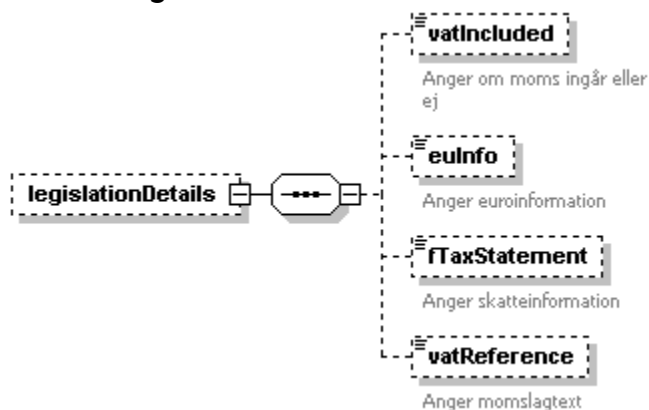
### 8.3.15 Utgifter



Element		Beskrivning	
expenses		Extra kostnader	
Underelement/attribut	Typ	Förekomst	Beskrivning
@type	code	0..1	Typ av extra kostnad. Godtyckliga koder. Exempelvärden: <b>HandlingCharges</b> (exp. avgift), <b>EnergyTax</b> (energiskatt), <b>PackingCharges</b> (emballage) etc.
text	Character	0..1	Fritext t ex emballage, pallavgift etc.
netAmount	Amount	0..1	Avgiftsbelopp exkl. moms. Se kapitel 10.2 för mer information.
netAmount/@percent	Decimal	0..1	Procentsats. Avgiftsbeloppets procentandel av Grundbeloppet

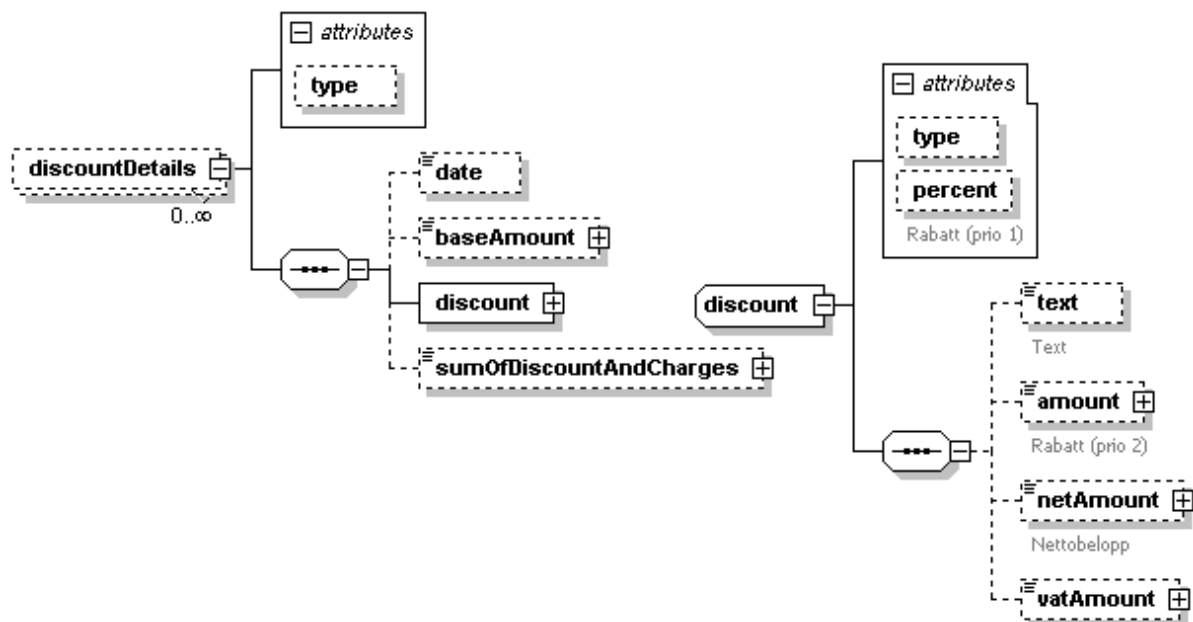
vatAmount	vatAmount	0..1	Momsbelopp. Se kapitel 10.7 för mer information.
totalAmount	Amount	0..1	Totalbelopp för avgifter inkl. moms.
baseAmount	Amount	0..1	Grundbelopp exkl. moms på vilket avgift beräknas.

### 8.3.16 Regelverk



Element		Beskrivning	
legislationDetails		Elementet används ej och Bankgirot tar ej hänsyn till det i konverteringar. Regelverksinformation	
Underelement/attribut	Typ	Förekomst	Beskrivning
vatIncluded	Character	0..1	Anger om moms ingår eller ej.
euInfo	Character	0..1	Anger euroinformation.
fTaxStatement	Character	0..1	Anger skatteinformation.
vatReference	Character	0..1	Anger moms lagstext som är infört sedan 1/1 2004.

### 8.3.17 Rabattinformation

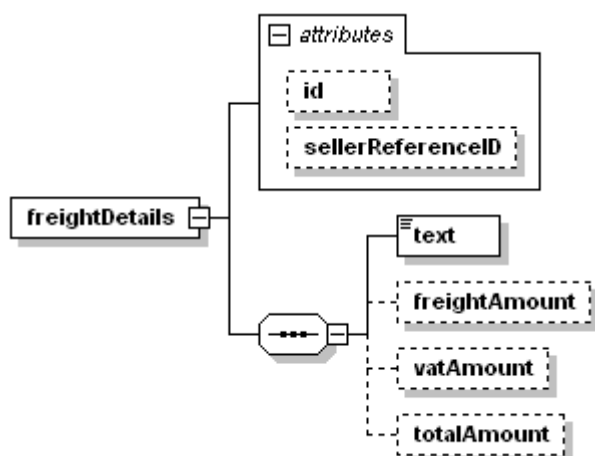


Element		Beskrivning	
discountDetails		Övergripande rabattinformation	
Underelement/attribut	Typ	Förekomst	Beskrivning
@type	Character	0..1	Typ av rabatt i kodform. Huvudnivå.
date	Date	0..1	Om betalning sker innan detta datum, utfaller rabatten. Format: Se kapitel 3.2
baseAmount	Amount	0..1	Belopp på vilket rabatt ges (netto). Se kapitel 10.2 för mer information.
discount	Aggregerad	1	Rabatt.
sumOfDiscountAndCharges	Amount	0..1	Total rabatt. Se kapitel 10.2 för mer information.

Element		Beskrivning	
discount		Rabattinformation	
Underelement/attribut	Typ	Förekomst	Beskrivning
@type	code	0..1	Typ av rabatt i kodform. Godtyckligt värde.
@percent	Decimal	0..1	Rabatt sats.
text	Character	0..1	Fritext beskrivning av rabatten.

amount	Amount	0..1	Rabatt som belopp. <b>OBS!</b> Om belopp anges måste även rabatten anges i procent. Se kapitel 10.2 för mer information.
netAmount	Amount	0..1	Rabatt utan moms nettobelopp. Se kapitel 10.2 för mer information.
vatAmount	VatAmount	0..1	Momsbelopp för rabatt. Se kapitel 10.7 för mer information.

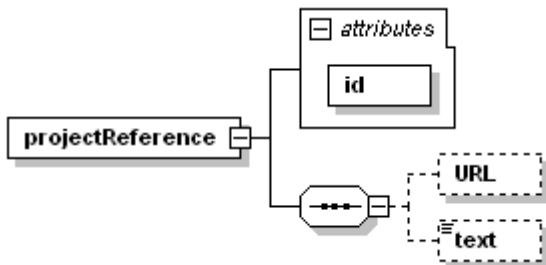
### 8.3.18 Fraktinformation



Element		Beskrivning	
freightDetails		Fraktinformation	
Underelement/attribut	Typ	Förekomst	Beskrivning
@id	Identifier	0..1	Attributet används ej och Bankgirot tar ej hänsyn till det i konverteringar. Använd delivery/@id Leveransreferensnummer. T.ex. fraktsedelsnr
@sellerReferenceID	Identifier	0..1	Attributet används ej och Bankgirot tar ej hänsyn till det i konverteringar. Använd delivery/noteNumber Följesedelsnummer.
text	Character	1	Fritext om frakten.
freightAmount	Amount	0..1	Nettobelopp Fraktkostnad. Se kapitel 10.2 för mer information.

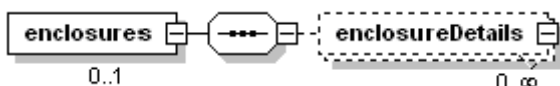
vatAmount	vatAmount	0..1	Momsbelopp för frakt. Se kapitel 10.7 för mer information.
totalAmount	Amount	0..1	Totalbeloppet inkl. moms.

### 8.3.19 Projektinformation



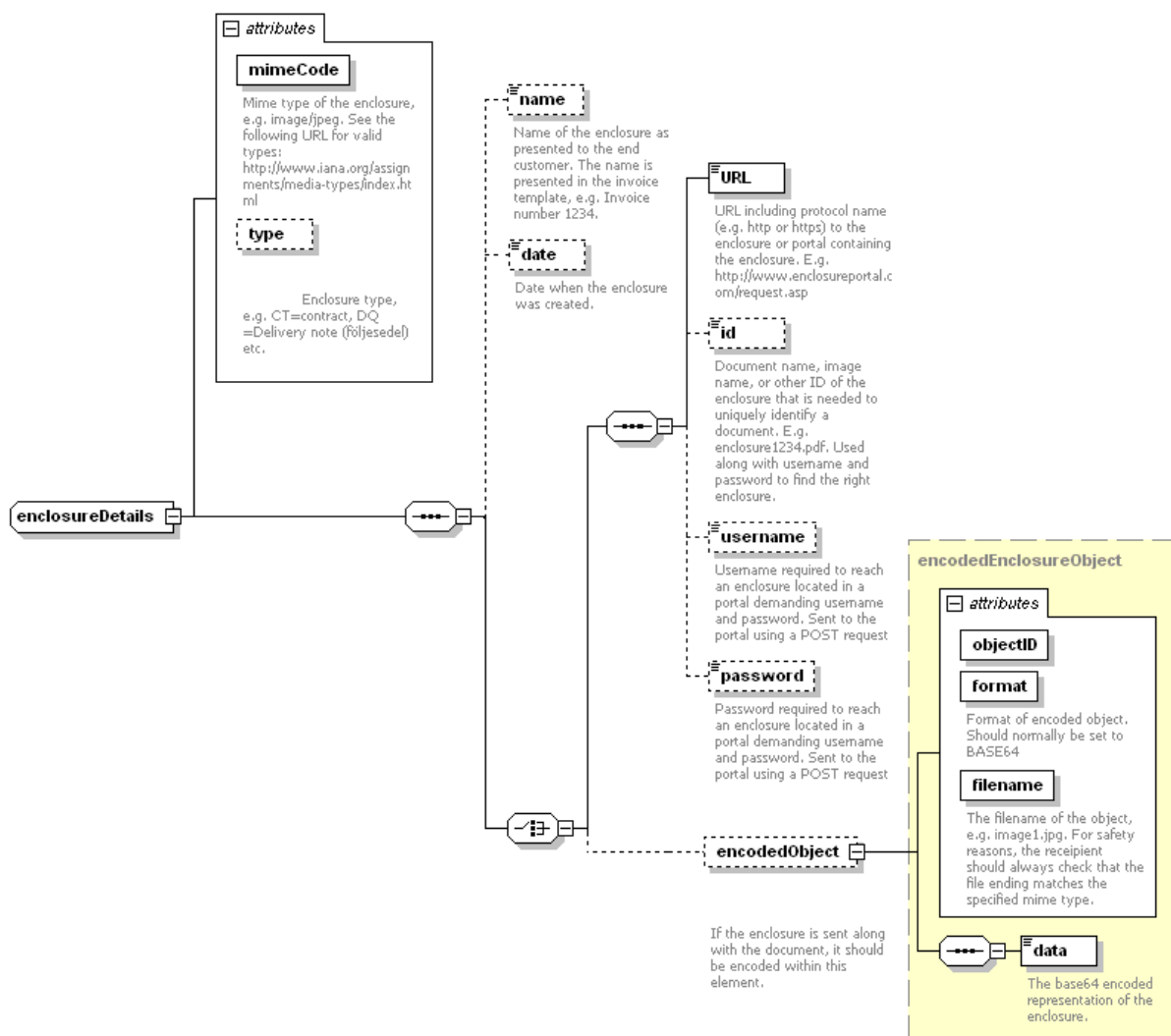
Element		Beskrivning	
projectReference		Projektinformation	
Underelement/attribut	Typ	Förekomst	Beskrivning
@id	Identifier	1	Projekttnr
URL	URL	0..1	Webblänk till ytterligare projektinformation.
text	Character	0..1	Fritextbeskrivning om projektet.

### 8.3.20 Bilagor



Används för att presentera bilagor till fakturan. EnclosureDetails (exkl. encodedObjekt) används när fakturautställaren tillhandahåller egen presentation/åtkomst av bilagor på sin server. EncodedObjekt används när man vill bifoga sin bilaga till fakturan som ett kodat objekt.

Element		Beskrivning	
enclosures		Bilagor	
Underelement/attribut	Typ	Förekomst	Beskrivning
enclosureDetails	Aggregated	0..n	Bilagorna



Element		Beskrivning																	
enclosureDetails		Bilaga																	
Underelement/attribut	Typ	Förekomst	Beskrivning																
@mimeCode	Identifier	1	Mimekod. T.ex. image/jpeg. Övriga registrerade typer finns här: <a href="http://www.iana.org/assignments/media-types/index.html">http://www.iana.org/assignments/media-types/index.html</a>																
@type	Identifier	0..1	Kvalificeringsmöjlighet att ange typ av bilaga. <table border="1"> <thead> <tr> <th>Värde</th> <th>Beskrivning</th> </tr> </thead> <tbody> <tr> <td>CT</td> <td>Avtal/Kontrakt</td> </tr> <tr> <td>ACD</td> <td>Leverantörens. ref. till faktureringsobjekt</td> </tr> <tr> <td>DQ</td> <td>Följesedel</td> </tr> <tr> <td>ATS</td> <td>URN för bild (<i>motsv</i>) tillhörande fakturan. T.ex. scannad bild.</td> </tr> <tr> <td>ORIGINAL</td> <td>Fakturabild t.ex. somen pdf</td> </tr> <tr> <td>LOGOTYPE</td> <td>Logotyp</td> </tr> <tr> <td>SCANNED</td> <td>Scannade dokument.</td> </tr> </tbody> </table>	Värde	Beskrivning	CT	Avtal/Kontrakt	ACD	Leverantörens. ref. till faktureringsobjekt	DQ	Följesedel	ATS	URN för bild ( <i>motsv</i> ) tillhörande fakturan. T.ex. scannad bild.	ORIGINAL	Fakturabild t.ex. somen pdf	LOGOTYPE	Logotyp	SCANNED	Scannade dokument.
Värde	Beskrivning																		
CT	Avtal/Kontrakt																		
ACD	Leverantörens. ref. till faktureringsobjekt																		
DQ	Följesedel																		
ATS	URN för bild ( <i>motsv</i> ) tillhörande fakturan. T.ex. scannad bild.																		
ORIGINAL	Fakturabild t.ex. somen pdf																		
LOGOTYPE	Logotyp																		
SCANNED	Scannade dokument.																		

name	Character	0..1	Namn på bilagan. Presenteras för användaren.
date	Date	0..1	Datum när bilagan skapades.
URL	URL	0..1	Länk (inkl. http eller https) till bilagan eller portal där bilagan ligger. Ex. <a href="http://www.bilageportalen.se/request.asp">http://www.bilageportalen.se/request.asp</a> . OBS! Används ej tillsammans med encodedObject.
Id	Character	0..1	Dokumentnamn, bildnamn eller annat id på bilagan som krävs för att identifiera ett unikt dokument. Ex. <i>bilaga1234.pdf</i> alt <i>bilaga1234</i> . Används av mottagaren för att maskinellt, tillsammans med username och password, hitta rätt bilaga. Upp-gifterna bifogas som en querystring med fältet id. OBS! Används ej tillsammans med encodedObject.
username	Character	0..1	Användarnamn för att komma åt bilagan i en portal som kräver användarnamn och lösenord. Vid automatik skickas det som ett post-meddelande (form i HTML). OBS! Används ej tillsammans med encodedObject.
password	Character	0..1	Lösenord för att komma åt bilagan i en portal som kräver användarnamn och lösenord. Vid automatik skickas det som ett post meddelande (form i HTML). Används ej tillsammans med encodedObject.
encodedObject	Aggregerad	0..1	Innehåller själva bilagan då den skickas med base64-enkodad. Alternativ till att använda URL, id, username och password.

### 8.3.21 Bilagor kodat i Base64-kod

Objekt som finns i binärt format eller annat format som inte direkt går att representera med vanliga alfanumeriska tecken, måste omkodas för att kunna transporteras i xml-dokumentet. Här används Base64-metoden för att göra om den binära filen till ett format som kan överföras i ett xml-dokument.

#### **Base64**

*Base64 encoding, as specified in RFC 2045 - MIME uses a 64-character subset (A-Za-z0-9+/) to represent binary data and = for padding. Base64 processes data as 24-bit groups, mapping this data to four encoded characters. It is sometimes referred to as 3-to-4 encoding. Each 6 bits of the 24-bit group is used as an index into a mapping table (the base64 alphabet) to obtain a character for the encoded data. According to the MIME specification the encoded data has line lengths limited to 76 characters, but this line length restriction does not apply when transmitting binary data as part of XML document.*

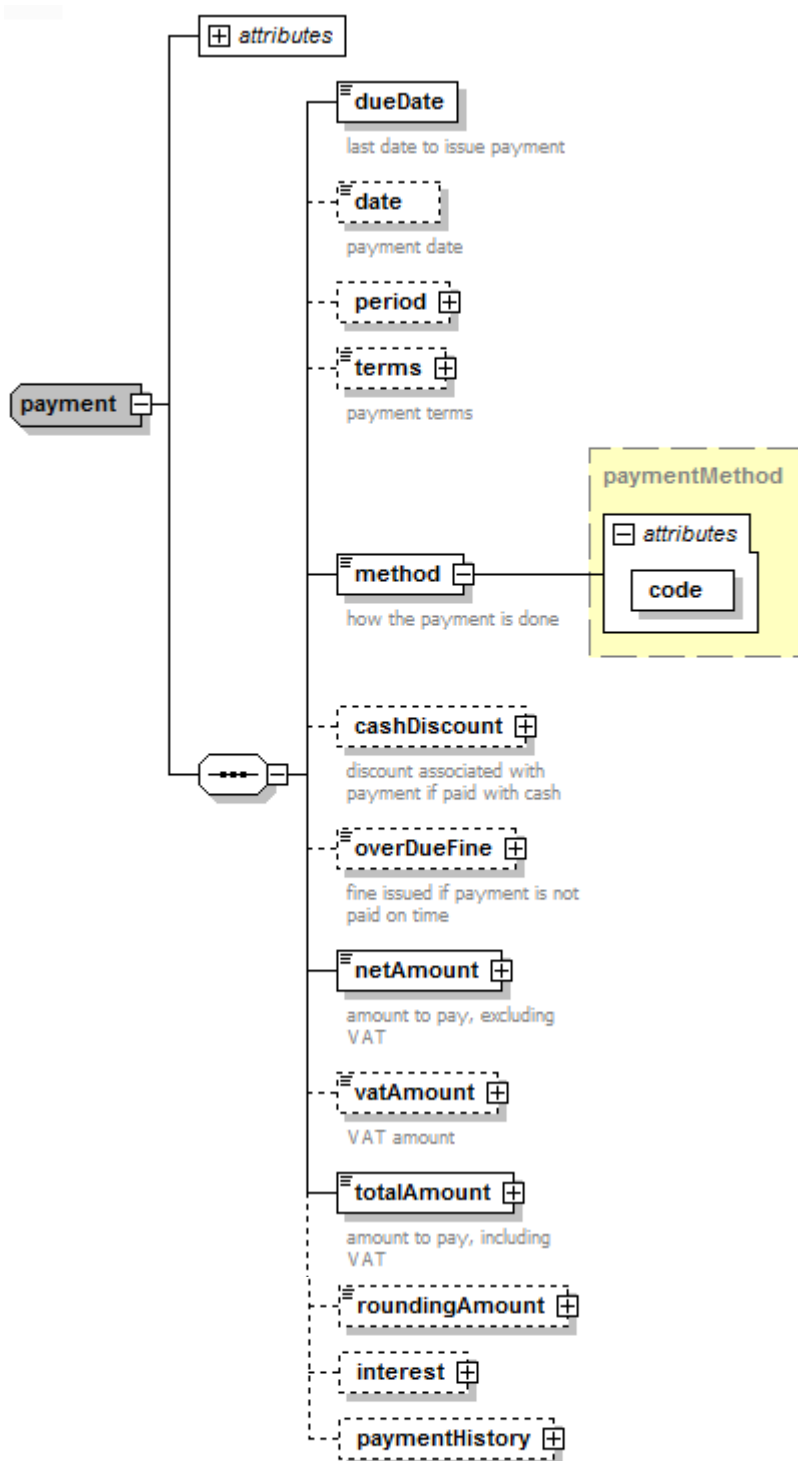
För mer information om Base64 se följande länk: <http://www.ietf.org/rfc/rfc2045.txt>  
Rubrik 6.8. Base64 Content-Transfer-Encoding.

Element		Beskrivning	
encodedObject		Base64-enkodad bilaga	
Underelement/attribut	Typ	Förekomst	Beskrivning
@objectID	Identifier	1	För att identifiera det externa objektet används ObjectID.  Värdet gör bilden unik inom fakturan. I ett enclosureDetails kan alltså flera externa objekt förpackas. Det rekommenderas att ett affärs-dokuments samtliga externa referenser läggs i samma encodedObject.
@format	Identifier	1	BASE64
@filename	Identifier	1	Filnamnet på objektet. <i>Ex. bild1.jpg</i>  Då attributet <i>filename</i> används bör mottagaren alltid av säkerhetsskäl kontrollera att filändelsen överens-stämmer med den angivna mimekoden.
data	Character	1	Här läggs själva datat i Base64 kodningen av objektet.  Observera att det finns en storleksbegränsning på ett dokument. Se kapitel 6.1 för mer information.



## 8.4 Betalningsinformation

*Payment* används för att presentera betalningsinformation i tjänsten e-faktura internetbank. Informationen/objektet kan även användas för att beskriva betalningsunderlaget i e-faktura företag (B2B) men då tillsammans med EPI-elementet. Hänvisning: Se kapitel 8.9.

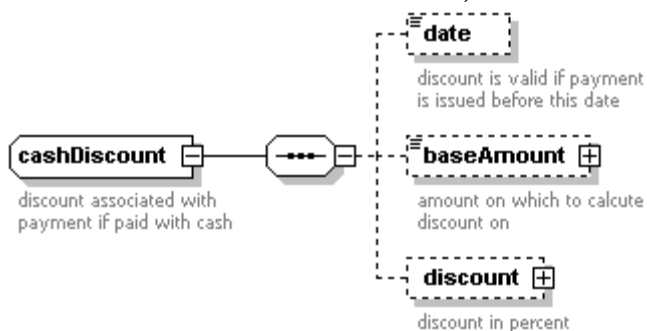


Element		Beskrivning	
payment		Betalningsinformation	
Underelement/attribut	Typ	Förekomst	Beskrivning
@status	Character	0..1	Attributet används ej och Bankgirot tar ej hänsyn till det i konverteringar. Betalningsstatus. Typvärden: <b>paid</b> , <b>partly_paid</b> eller <b>unpaid</b>
dueDate	Date	1	Förfalldatum, när fakturan senast ska vara betald. <b>OBS!</b> Detta förfalldatum är det som visas i betalraden i internetbanken.
date	Date	0..1	Elementet används ej och Bankgirot tar ej hänsyn till det i konverteringar. Betalningsdatum om betalningsstatus är "paid" eller "partly_paid".
period	Period	0..1	Elementet används ej och Bankgirot tar ej hänsyn till det i konverteringar. Betalningsperiod. Format: Se kapitel 10.110.1
terms	Terms	0..1	Betalningsvillkor. Se kapitel 10.5 för mer information.
method/@code	Method	1	Betalningssätt. Värde: <b>EG</b> . Se kapitel 10.6 för mer information.
cashDiscount	Aggregerad	0..1	Elementet används ej och Bankgirot tar ej hänsyn till det i konverteringar. Rabattvillkor vid snabb eller kontant betalning. Se kapitel 8.4.1 för mer information.
overDueFine	Character	0..1	Dröjsmålsvillkor, villkor vid försenad betalning av fakturan. Skriv allt i klartext vad som önskas presenteras mot kunden t ex <i>8% + referensränta</i> .
overDueFine/@rate	Decimal	0..1	Dröjsmålsränta i procent.

netAmount	Amount	1	Nettobelopp, exklusive moms. Samma belopp som i invoiceDetails/invoiceTotal/netAmount Se kapitel 10.2 för mer information.
vatAmount	VatAmount	0..1	Momsbelopp. Samma belopp som i invoiceDetails/invoiceTotal/vatAmount Se kapitel 10.7 för mer information.
totalAmount	Amount	1	Totalbelopp, inklusive moms. Samma belopp som i invoiceDetails/invoiceTotal/totalAmount Se kapitel 10.2 för mer information.
roundingAmount	Amount	0..1	Öresutjämning. Samma belopp som i invoiceDetails/invoiceTotal/roundingAmount Se kapitel 10.2 för mer information.
interest	Aggregerad	0..1	Ränteinformation. Används vid räntefakturor. Se kapitel 8.4.4 för mer information.
paymentHistory	Aggregerad	0..1	Elementet används ej och Bankgirot tar ej hänsyn till det i konverteringar. Information om tidigare gjorda delbetalningar. Se kapitel 8.4.2 för mer information.

### 8.4.1 Kontantbetalning

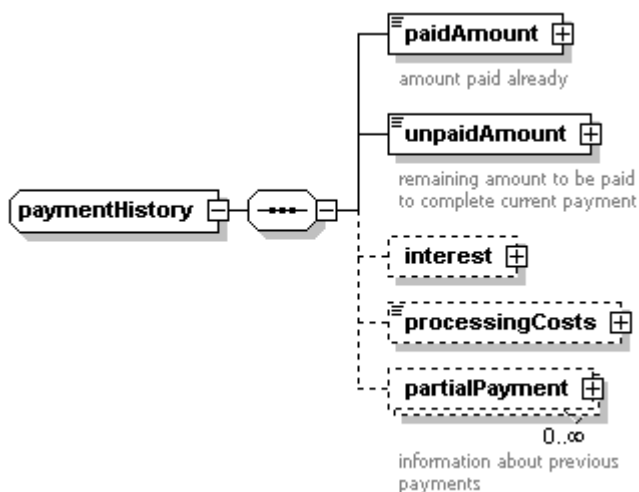
Om fakturan betalas inom utsatt tid, kan rabatt erbjudas.



Element		Beskrivning	
cashDiscount		Rabatt vid kontantbetalning	
Underelement/attribut	Typ	Förekomst	Beskrivning

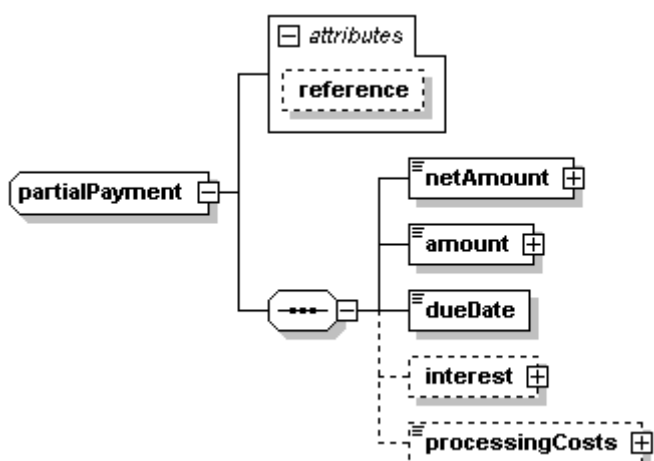
date	Date	0..1	Förfalldatum vid kontantbetalning.
baseAmount	Amount	0..1	Ursprungsbelopp. Se kapitel 10.2 för mer information.
discount	Aggregerad	0..1	Rabatt. Se kapitel 8.3.17 för mer information.

#### 8.4.2 Tidigare delbetalningar



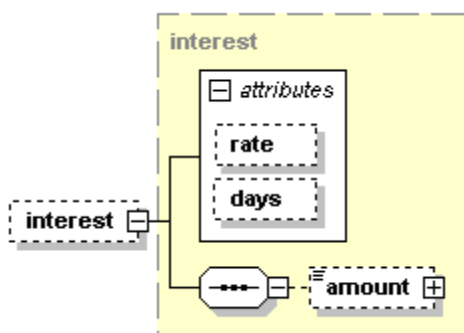
Element		Beskrivning	
paymentHistory		Information om tidigare delbetalningar	
Underelement/attribut	Typ	Förekomst	Beskrivning
paidAmount	Amount	1	Hittills inbetalt belopp. Se kapitel 10.2 för mer information.
unpaidAmount	Amount	1	Kvarvarande belopp att betala. Se kapitel 10.2 för mer information.
interest	Aggregerad	0..1	Ränta. Se kapitel 8.4.4 för mer information.
processingCosts	Amount	0..1	Administrativa avgifter. Se kapitel 10.2 för mer information.
partialPayment	Aggregerad	0..n	Delbetalningar. Se kapitel 0 nedan.

### 8.4.3 Delbetalning



Element		Beskrivning	
partialPayment		Delbetalning	
Underelement/attribut	Typ	Förekomst	Beskrivning
@reference	Identifier	0..1	Betalningsreferens.
netAmount	Amount	1	Belopp utan moms.
amount	Amount	1	Totalbelopp med moms.
dueDate	Date	1	Förfalldatum.
interest	Aggregerad	0..1	Ränta. Se kapitel 8.4.4 för mer information.
processingCosts	Amount	0..1	Administrativa avgifter.

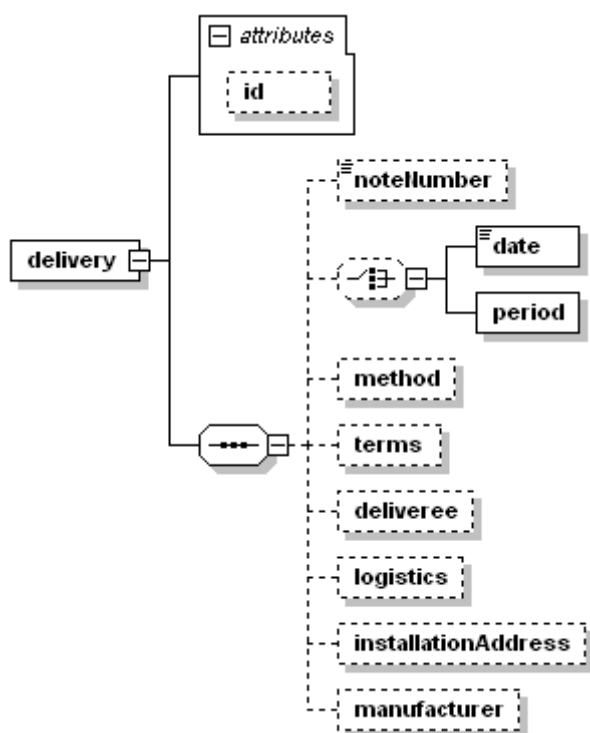
### 8.4.4 Ränteinformation



Element		Beskrivning	
interest		Ränteinformation	
Underelement/attribut	Typ	Förekomst	Beskrivning
@rate	Decimal	0..1	Räntesats.
@days	Integer	0..1	Antal dagar för vilka ränta måste betalas.
amount	Amount	0..1	Räntebelopp. Se kapitel 10.2 för mer information.

## 8.5 Leveransinformation

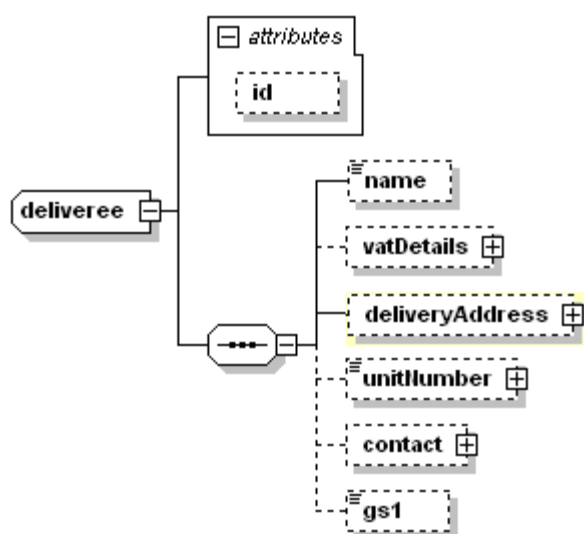
Information om leveransen t.ex. för ett fraktbolag. Om leveransen är kopplad till ett specifikt datum anges detta. Om leveransen är relaterad till en viss period behövs start- och slutdatum för leveransen, exempelvis för energiförbrukning.



Element		Beskrivning	
delivery		Leveransinformation för t.ex. ett fraktbolag	
Underelement/attribut	Typ	Förekomst	Beskrivning
@id	Identifier	0..1	Leveransreferensnummer. T.ex. fraktsedelsnr

noteNumber	Identifier	0..1	Följesedelsnummer. Följesedel är en sammanställning av följesedelsrader som medföljer viss leverans och som anger allt vad leverantören anser sig ha levererat
date	Date	0..1	Leveransdatum. OBS! Går inte att använda tillsammans med <i>period</i> . Om inget leveransdatum anges så ska fakturadatum även tolkas som leveransdatum.
period	Period	0..1	Leveransperiod. OBS! Går inte att använda tillsammans med <i>date</i> . Se kapitel 10.1 för mer information.
method	Method	0..1	Leveranssätt t.ex. post. Se kapitel 10.6 för mer information.
terms	Terms	0..1	Leveransvillkor. Exempelvärde: <b>Fritt från vårt lager</b> Se kapitel 0 för mer information.
delivereree	Aggregerad	0..1	Mottagare av den fakturerade tjänsten /produkten, om annan än köparen. <b>OBS!</b> Endast för B2B-fakturor. Se kapitel 0 nedan.
logistics	Aggregerad	0..1	Speditör. Se kapitel 8.5.2 för mer information.
installationAddress	Address	0..1	Installationsadress. Om godsterminal används ska terminaladressen finnas i detta fält. Se kapitel 10.8 för mer information.
manufacturer	Aggregerad	0..1	Information om tillverkaren. Se kapitel 8.6.2 för mer information.

## 8.5.1 Leveransmottagare



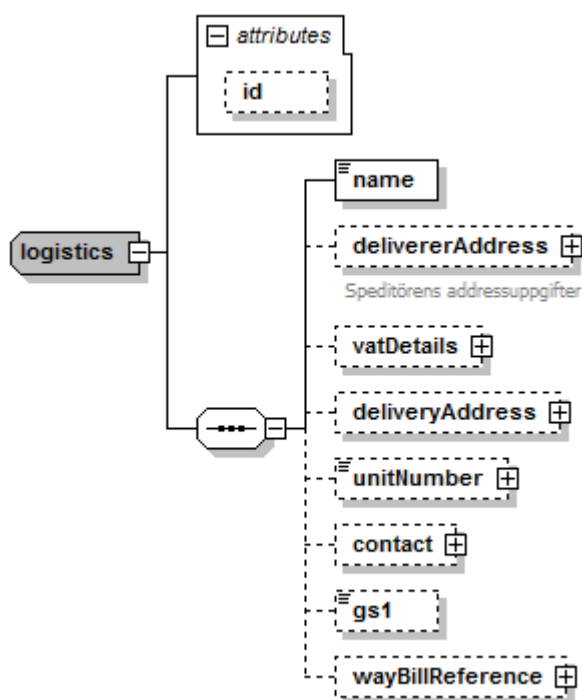
Information om leveransadressen.

Element		Beskrivning	
deliverree		Leveransmottagaren	
Underelement/attribut	Typ	Förekomst	Beskrivning
@id	Character	0..1	Mottagarens organisationsnummer.
name	Character	0..1	Namn på mottagaren.
vatDetails	Aggregerad	0..1	Momsuppgifter. Se kapitel 0 för mer information.
deliveryAddress	Aggregerad	0..1	Leveransadress. Se kapitel 10.8 för mer information.
unitNumber	Identifier	0..1	Elementet används ej och Bankgirot tar ej hänsyn till det i konverteringar. En unik identifierare som kan användas vid identifiering hos tredje part. Använd primärt gs1 elementet för EANnr.
unitNumber/@type	Character	0..1	Attributet används ej och Bankgirot tar ej hänsyn till det i konverteringar. Kan användas för att ange typ av identifierare i unitNumber. Ex. på värde: GLN Hänvisning. <a href="http://www.gs1.se">www.gs1.se</a>



contact	Aggregerad	0..1	Kontaktuppgifter <b>OBS!</b> Bankgirot-relaterad information. Se kapitel 10.9 för mer information.
gs1	Character	0..1	EANnr på leveransmottagaren.

## 8.5.2 Speditör

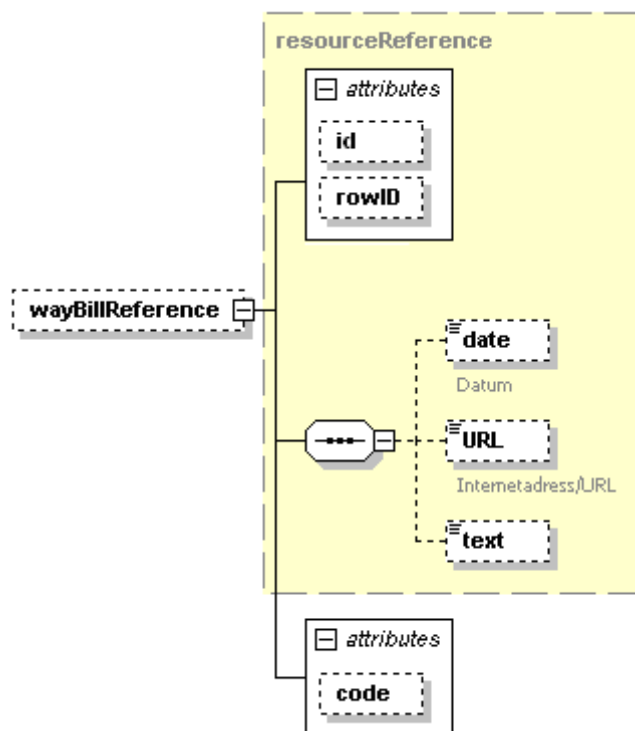


Information om den part som gjorde leveransen, d.v.s. speditören.

Element		Beskrivning	
logistics		Information om speditören	
Underelement/attribut	Typ	Förekomst	Beskrivning
@id	Character	0..1	Speditörens organisationsnummer.
name	Character	1	Namn på speditören.
delivererAddress	Aggregerad	0..1	Speditörens adressuppgifter
vatDetails	Aggregerad	0..1	Momsuppgifter.
deliveryAddress	Aggregerad	0..1	Leveransadress. Om en godsterminal används ska detta element innehålla terminaladressen.

unitNumber	Identifier	0..1	Elementet används ej och Bankgirot tar ej hänsyn till det i konverteringar. En unik identifierare som kan användas vid identifiering hos tredje part. Använd primärt gs1 elementet för EANnr.
unitNumber/@type	Character	0..1	Attributet används ej och Bankgirot tar ej hänsyn till det i konverteringar. Kan användas för att ange typ av identifierare i unitNumber. Ex. på värde: GLN Hänvisning. <a href="http://www.gs1.se">www.gs1.se</a>
contact	Aggregerad	0..1	Kontaktuppgifter Se kapitel 10.9 för mer information.
gs1	Character	0..1	EAN-nummer på speditören.
wayBillReference	Aggregerad	0..1	Elementet används ej och Bankgirot tar ej hänsyn till det i konverteringar. Använd delivery/@id Fraktsedelsreferens. Se kapitel 8.5.3 nedan.

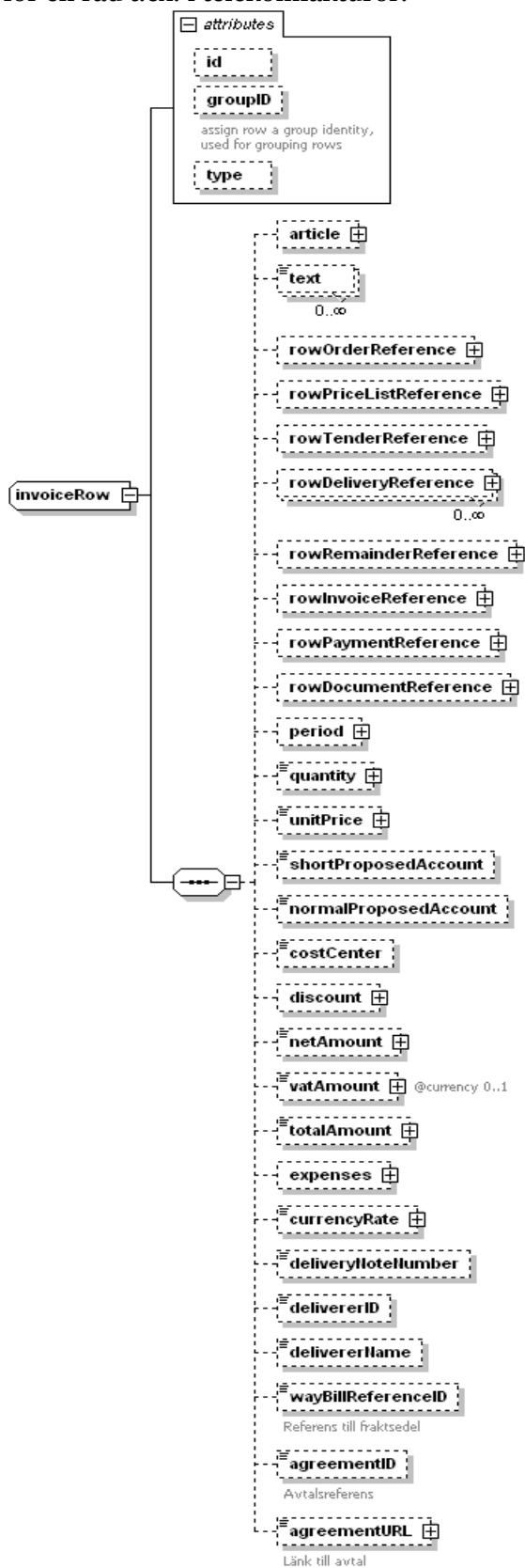
### 8.5.3 Fraktsedelreferens



Element		Beskrivning	
wayBillReference		Fraktsedelreferens	
Underelement/attribut	Typ	Förekomst	Beskrivning
@id	Identifier	0..1	Referensnummer på fraktsedel Observera att även delivery/@ID måste fyllas i.
@rowID	Identifier	0..1	Referens till rad på fraktsedeln.
@code	Code	0..1	Intern fraktsedelskod.
date	Date	0..1	Fraktsedelns utskrivningsdatum.
URL	URL	0..1	Webblänk till fraktsedeln.
text	Character	0..1	Fritext alt. Godsmärke.

## 8.6 Fakturarader

En faktura kan innehålla flera fakturarader. En fakturarad kan vara en specifikation för en rad t.ex. i telekomfakturer.



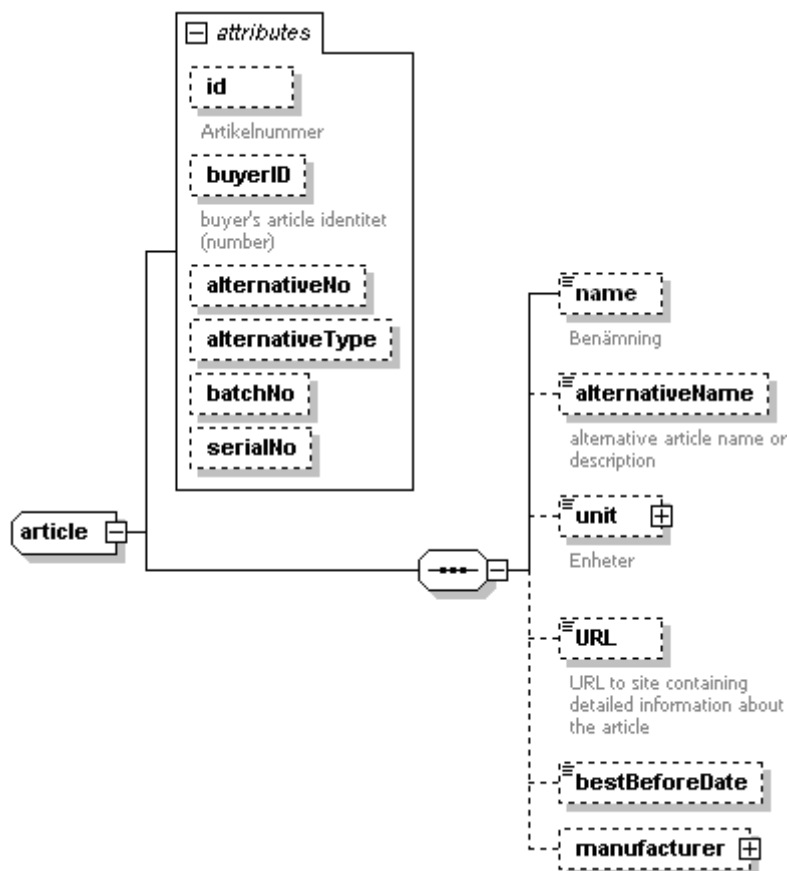
Element		Beskrivning	
invoiceRow		Fakturarad	
Underelement/attribut	Typ	Förekomst	Beskrivning
@id	Identifier	0..1	Ge fakturaraden en unik identitet.
@groupID	Identifier	0..1	Attributet används ej och Bankgirot tar ej hänsyn till det i konverteringar. Grupp-ID för fakturarader. Används för att dela in raderna i etiketterade avsnitt.
@type	code	0..1	Attributet används ej och Bankgirot tar ej hänsyn till det i konverteringar. Typ av fakturarad. Exempelvärden: <b>article, text, info, summary, interest</b>
article	Aggregerad	0..1	Produktartikel. Se kapitel 8.6.1 för mer information.
text	Character	0..n	Fritextbenämning på den tjänst eller produkt som ska faktureras.
rowOrderReference	Aggregerad	0..1	Referens till den order som ligger till grund för faktureringen. Se kapitel 8.6.3 för mer information.
rowPriceListReference	Aggregerad	0..1	Referens till den prislista som ligger till grund för faktureringen. Se kapitel 8.6.4 för mer information.
rowTenderReference	Aggregerad	0..1	Referens till den offert som ligger till grund för ordern. Se kapitel 8.6.5 för mer information.
rowDeliveryReference	Aggregerad	0..n	Referens till en eller flera leveranser av tjänsten/produkten. Se kapitel 8.6.6 för mer information.
rowRemainderReference	Aggregerad	0..1	Referens till restorder. Se kapitel 8.6.7 för mer information.
rowInvoiceReference	Aggregerad	0..1	Referens till ursprungsfakturan.  Se kapitel 8.6.8 för mer information.

rowPaymentReference	Aggregerad	0..1	Attributet används ej och Bankgirot tar ej hänsyn till det i konverteringar. Referens till tidigare betalningsinformation. Se kapitel 8.6.9 för mer information.
rowDocumentReference	Aggregerad	0..1	Referens till godtyckligt annat dokument. Se kapitel 10.11 för mer information.
period	Period	0..1	Period för vilken faktureringen avser. Se kapitel 10.1 för mer information.
quantity	Quantity	0..1	Fakturerat antal. Antal enheter av tjänsten eller produkten som avses. Se kapitel 10.3 för mer information.
deliveredQuantity	Quantity	0..1	Levererat antal. Antal enheter av artikeln/tjänsten som faktiskt levererats. Se kapitel 10.3 för mer information.
unitPrice	Amount	0..1	Enhetspris. Se kapitel 10.2 för mer information.
shortProposedAccount	Identifier	0..1	Attributet används ej och Bankgirot tar ej hänsyn till det i konverteringar. Kort förslag till betalningskonto. Konteringsförslag från säljare till köpare
normalProposedAccount	Identifier	0..1	Attributet används ej och Bankgirot tar ej hänsyn till det i konverteringar. Normalt förslag till betalningskonto. Konteringsförslag från säljare till köpare
costCenter	Character	0..1	Kostnadsställe
discount	Aggregerad	0..1	Rabatt. Se kapitel 8.3.17 för mer information.
netAmount	Amount	0..1	Belopp för raden utan moms och med rabatten avdragen. Se kapitel 10.2 för mer information.
vatAmount	VatAmount	0..1	Momsbeloppet för fakturaraden. Se kapitel 10.7 för mer information.

vatAmount/@currency	Code	1	Valutakod. Attributet är obligatoriskt på radnivå.
totalAmount	Amount	0..1	Totalbelopp, belopp med moms för fakturaraden. Se kapitel 10.2 för mer information.
expenses	Aggregerad	0..1	Extra kostnader. Se kapitel 8.3.15 för mer information.
currencyRate	Amount	0..1	Valutakurs. Se kapitel 10.2 för mer information.
deliveryNoteNumber	Character	0..1	Följesedelsnr.
delivererID	Character	0..1	ID på transportföretaget (t ex orgnr).
delivererName	Character	0..1	Namn på transportföretaget.
wayBillReferenceID	Character	0..1	Referens till fraktsedel.
agreementID	Character	0..1	Avtalsreferens.
agreementURL	URL	0..1	Länk till avtal.
subInvoiceRow	Aggregerad	0..n	Elementet används ej och Bankgirot tar ej hänsyn till det i konverteringar. Använd invoiceRow. Underrader till fakturaraden. Exempel: I invoiceRow står det grönsaker, i subInvoiceRow står det gurka, paprika m.m. subInvoiceRow har samma aggregat som invoiceRow.

### 8.6.1 Produkt/Artikel

Produktinformation för en vara eller tjänst. För radbeskrivning av produkten används antingen *article* eller *text* eller bägge två. *Text* används för fritextbeskrivning av produkten.

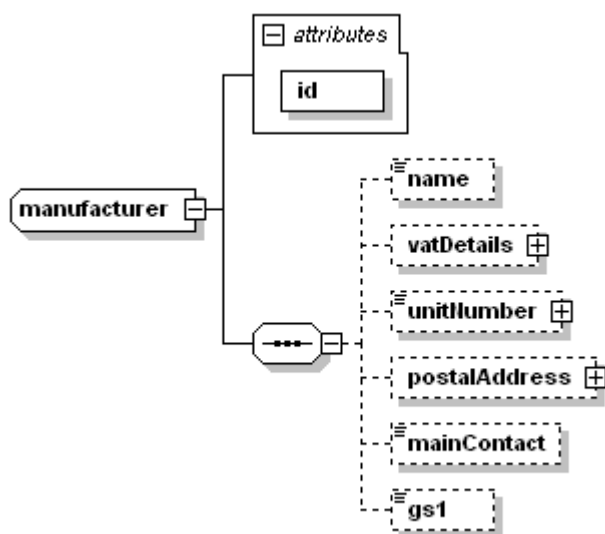


Element		Beskrivning	
article		Fakturarad	
Underelement/attribut	Typ	Förekomst	Beskrivning
@id	Identifier	0..1	Säljarens artikelnummer.
@buyerID	Identifier	0..1	Köparens artikelnummer.
@alternativeNo	Identifier	0..1	Attributet används ej och Bankgirot tar ej hänsyn till det i konverteringar. Alternativt artikelnummer/-referens.
@alternativeType	Code	0..1	Attributet används ej och Bankgirottar ej hänsyn till det i konverteringar. Typ av alternativ artikelreferens. Valfri kodning.
@batchNo	Identifier	0..1	Attributet används ej och Bankgirot tar ej hänsyn till det i konverteringar. Artikelns batchnummer.



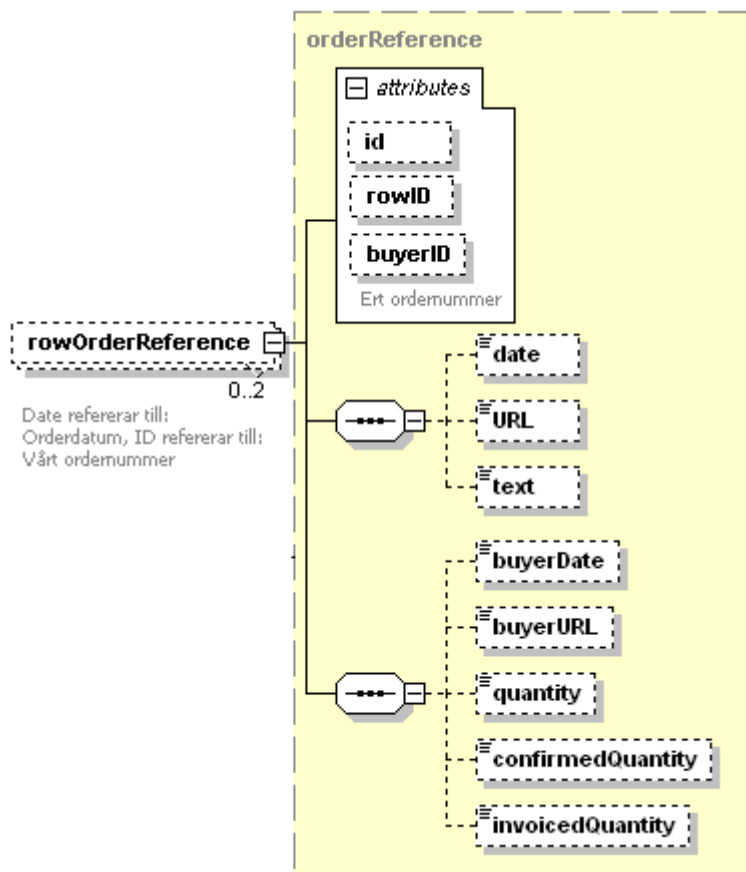
@serialNo	Identifier	0..1	Attributet används ej och Bankgirot tar ej hänsyn till det i konverteringar. Artikelns serienummer.
name	Character	0..1	Artikelnamn/Benämning. Obligatoriskt fält när fakturan är en e-faktura och ska skickas till ett företag. Vissa fil-format kräver alltid beskrivning/namn på radnivå.
alternativeName	Character	0..1	Används ej och Bankgirot tar ej hänsyn till det i konverteringar Alternativt artikelnamn.
unit	Unit	0..1	Enheter. Fritextform.
unit/@code	Code	0..1	Kod för Enhetsform. Se kapitel 10.4 för mer information.
URL	URL	0..1	Elementet används ej och Bankgirot tar ej hänsyn till det i konverteringar. Säljarens webblänk till mera information om artikeln.
bestBeforeDate	Date	0..1	Elementet används ej och Bankgirot tar ej hänsyn till det i konverteringar. Bäst-före-datum.
manufacturer	Aggregerad	0..1	Elementet används ej och Bankgirot tar ej hänsyn till det i konverteringar. Tillverkare av artikeln. Se kapitel 8.6.2 nedan.

### 8.6.2 Tillverkare



Element		Beskrivning	
manufacturer		Tillverkare	
Underelement/attribut	Typ	Förekomst	Beskrivning
@id	Identifier	1	Tillverkarens identitet. Värden: Säljarens organisationsnr i Sverige Säljarens VAT-nr utanför Sverige
name	Character	0..1	Tillverkarens namn.
vatDetails	Aggregerad	0..1	Momsuppgifter. Se kapitel 0 för mer information.
unitNumber	Identifier	0..1	Elementet används ej och Bankgirot tar ej hänsyn till det i konverteringar. En unik identifierare som kan användas vid identifiering hos tredje part. Använd primärt gs1 elementet för EANnr.
unitNumber/@type	Character	0..1	Attributet används ej och Bankgirot tar ej hänsyn till det i konverteringar. Kan användas för att ange typ av identifierare i unitNumber.
postalAddress	Address	0..1	Postadress till tillverkaren. Se kapitel 10.8 för mer information.
mainContact	Contact	0..1	Allmän kontaktinformation om säljaren t.ex. telefonnummer till växeln m.m. Format: Fritext, alfanumeriskt
gs1	Character	0..1	EAN-nummer på tillverkaren. Hänvisning: <a href="http://www.gs1.se">www.gs1.se</a>

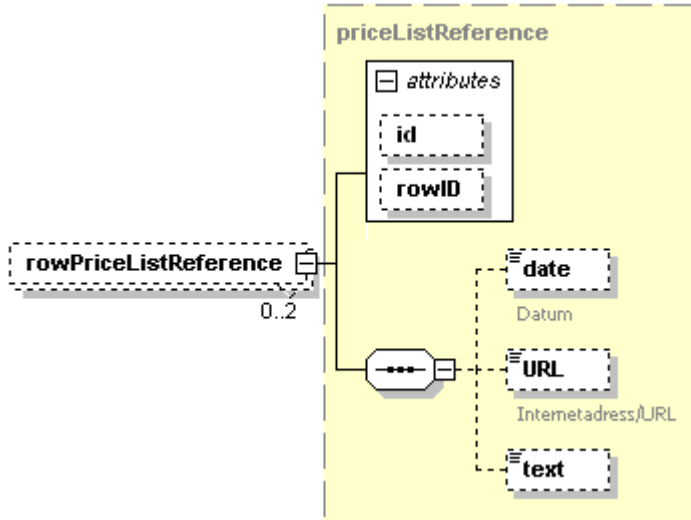
### 8.6.3 Referens till order



Element		Beskrivning	
rowOrderReference		Orderreferens	
Underelement/attribut	Typ	Förekomst	Beskrivning
@id	Identifier	0..1	Identitet på ordern; ordernummer.
@rowID	Identifier	0..1	Pekar på en rad/avsnitt i en offert.
@buyerID	Identifier	0..1	Köparens ordernummer.
date	Date	0..1	Orderdatum.
URL	URL	0..1	Webblänk till ordern.
text	Character	0..1	Fritextbeskrivning.
buyerDate	Date	0..1	Köparens orderdatum
buyerURL	URL	0..1	Köparens webblänk till ordern
quantity	Quantity	0..1	Beställt antal. Se kapitel 10.3 för mer information.

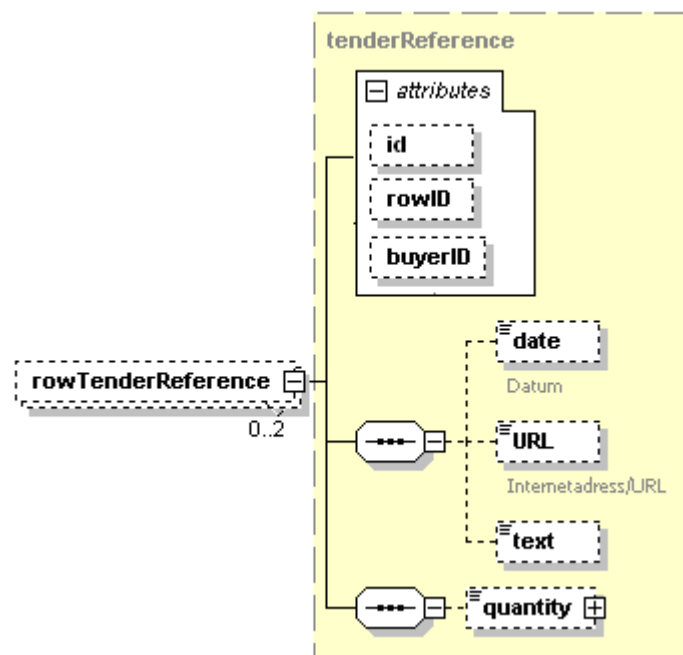
confirmedQuantity	Quantity	0..1	Bekräftat antal, det som säljaren kan leverera. Se kapitel 10.3 för mer information.
-------------------	----------	------	---

#### 8.6.4 Referens till prislistan



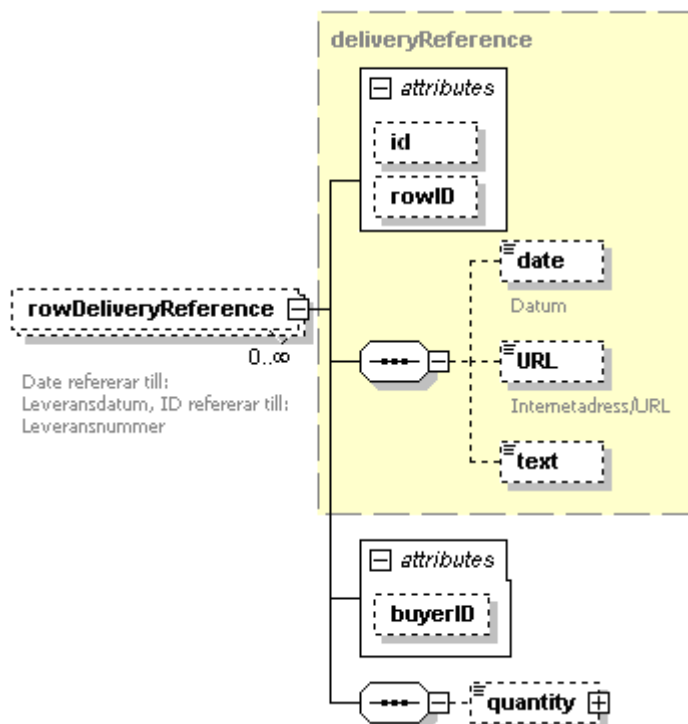
Element		Beskrivning	
rowPriceListReference		Prislistreferens	
Underelement/attribut	Typ	Förekomst	Beskrivning
@id	Identifier	0..1	Säljarens prislistenummer.
@rowID	Identifier	0..1	Pekar på en rad/avsnitt.
date	Date	0..1	Datum för prislistan.
URL	URL	0..1	Webblänk till prislistan.
text	Character	0..1	Fritextbeskrivning.

## 8.6.5 Referens till offert



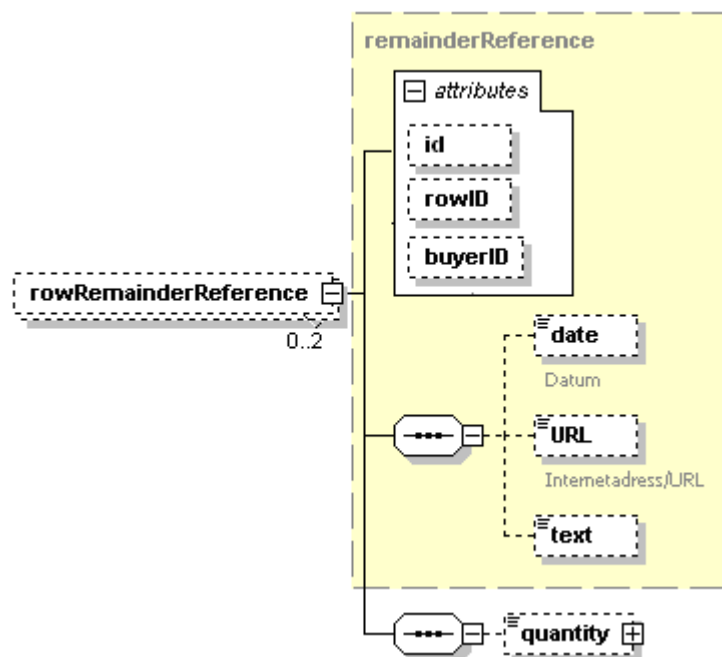
Element		Beskrivning	
rowTenderReference		Offertreferens	
Underelement/attribut	Typ	Förekomst	Beskrivning
@id	Identifier	0..1	Säljarens offertnummer.
@rowID	Identifier	0..1	Pekar på en rad/avsnitt.
@buyerID	Identifier	0..1	Köparens offertnummer.
date	Date	0..1	Offertdatum.
URL	URL	0..1	Webblänk till offertbeskrivningen.
text	Character	0..1	Fritextbeskrivning.
quantity	Quantity	0..1	Antal artiklar enligt offerten. Se kapitel 10.3 för mer information.

## 8.6.6 Referens till leverans



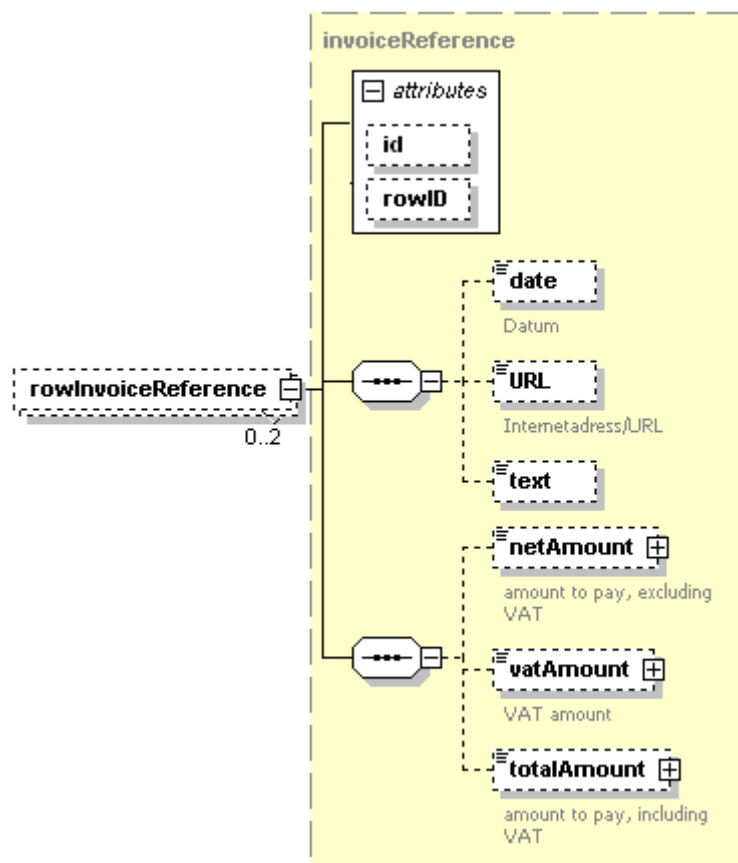
Element		Beskrivning	
rowDeliveryReference		Referens till leverans	
Underelement/attribut	Typ	Förekomst	Beskrivning
@id	Identifier	0..1	Säljarens identitet på leverans; leveransnr.
@rowID	Identifier	0..1	Pekar på en rad/avsnitt.
@buyerID	Identifier	0..1	Köparens identitet på leveransen.
date	Date	0..1	Leveransdatum.
URL	URL	0..1	Webblänk till leveransnotan.
text	Character	0..1	Fritextbeskrivning.
quantity	Quantity	0..1	Levererat antal.

## 8.6.7 Referens till restorder



Element		Beskrivning	
rowRemainderReference		Restorderreferens	
Underelement/attribut	Typ	Förekomst	Beskrivning
@id	Identifier	0..1	Säljarens restordernummer.
@rowID	Identifier	0..1	Pekar på en rad/avsnitt.
@buyerID	Identifier	0..1	Köparens restordernummer.
date	Date	0..1	Restorderdatum.
URL	URL	0..1	Webblänk till restordern.
text	Character	0..1	Fritext beskrivning.
quantity	Quantity	0..1	Antal restade artiklar. Se kapitel 10.3 för mer information.

## 8.6.8 Referens till faktura

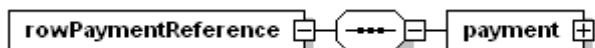


En faktura eller fakturarad kan ha en referens till en tidigare skapad faktura.

Element		Beskrivning	
rowInvoiceReference		Referens till tidigare skapad faktura.	
Underelement/attribut	Typ	Förekomst	Beskrivning
@id	Identifier	0..1	Identitet på faktura; fakturanummer.
@rowID	Identifier	0..1	Pekar på en rad/avsnitt.
date	Date	0..1	Fakturadatum.
URL	URL	0..1	Webblänk till fakturan.
text	Character	0..1	Fritextbeskrivning.
netAmount	Amount	0..1	Belopp utan moms. Se kapitel 10.2 för mer information.
vatAmount	VatAmount	0..1	Momsbelopp. Se kapitel 10.7 för mer information.
totalAmount	Amount	0..1	Totalbelopp med moms. Se kapitel 10.2 för mer information.



### 8.6.9 Betalradsreferens



Element		Beskrivning	
rowPaymentReference		Betalradsreferens	
Underelement/attribut	Typ	Förekomst	Beskrivning
payment	Aggregerad	1	Betalningsinformation. Aggregerat element enligt payment - objektet. Se kapitel 8.4.

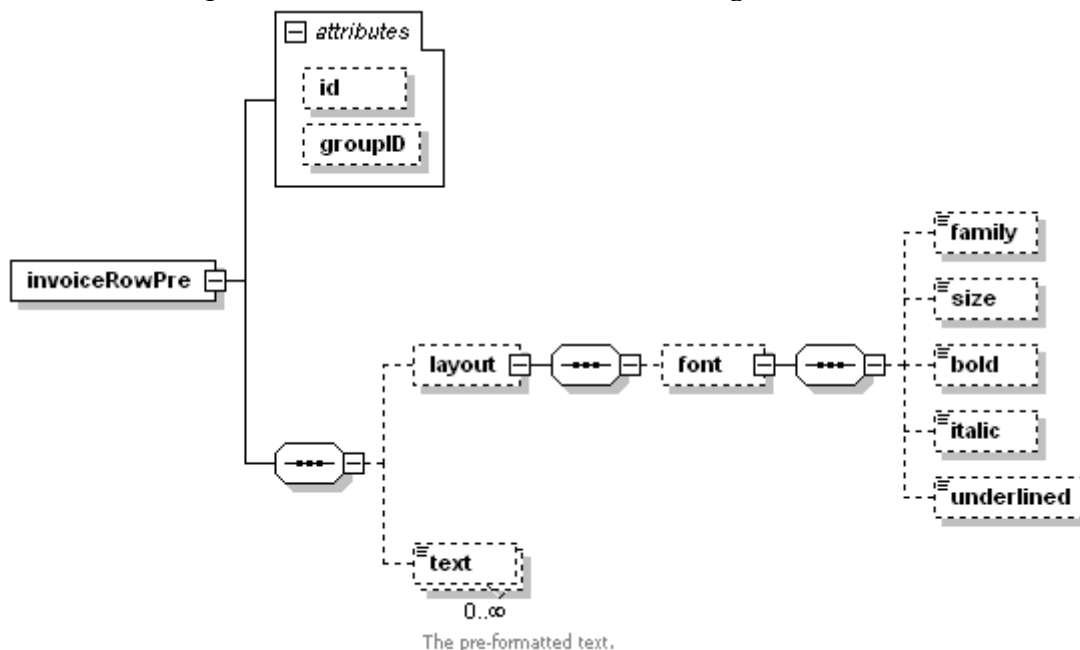
### 8.6.10 Dokumentreferens



Element	Typ	Beskrivning
rowDocumentReference	typedResourceReference	Dokumentreferens. Aggregerat element. Se kapitel 10.11 för mer information.

## 8.7 Fakturarader som använder förformaterad text (PRE)

Fakturarader där varje bokstav har en fördefinierad storlek och form. En faktura kan innehålla flera fakturarader. En fakturad rad kan vara en specifikation för en rad t.ex. i telekomfakturer. Används då text på en fakturad rad ska vara definierad enligt ett förutbestämt format.

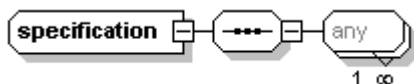


Element		Beskrivning	
invoiceRowPre		Fakturad rad innehållande förformaterad text.	
Underelement/attribut	Typ	Förekomst	Beskrivning
@groupID	Identifier	0..1	Grupp-ID för fakturarader. Används för att dela in raderna i etiketterade avsnitt.
layout	Aggregerad	0..1	Layoutinformation
text	Character	0..n	Fritextbenämning på den tjänst eller produkt som ska faktureras.

Element		Beskrivning	
layout		Layoutinformation för fördefinierad text.	
Underelement/attribut	Typ	Förekomst	Beskrivning
font	Aggregerad	0..1	Teckensnittsinformation

Element		Beskrivning	
font		Teckensnittsinformation	
Underelement/attribut	Typ	Förekomst	Beskrivning
family	Character	0..1	Typsnitt. Default = " Verdana, Arial, New Times Roman"
size	Integer	0..1	Typsnittets storlek, antal punkter. Default = 10.
bold	Boolean	0..1	Fet text eller ej. Värden: <b>true</b> = bold (fet text). Default = <b>false</b> .
italic	Boolean	0..1	Kursiv stil eller ej. Värden: <b>true</b> = italic (kursiv). Default = <b>false</b> .
underlined	Boolean	0..1	Understruken text eller ej. Värden: <b>true</b> = underlined (understruken). Default = <b>false</b> .

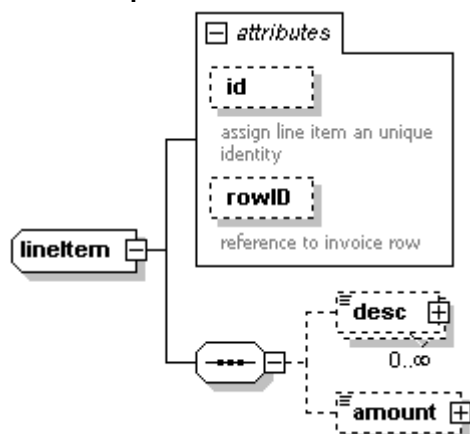
## 8.8 Fakturaspecifikation



Valfri specifikation. Kan användas för att presentera rad upp och ner för t.ex. korttransaktioner.

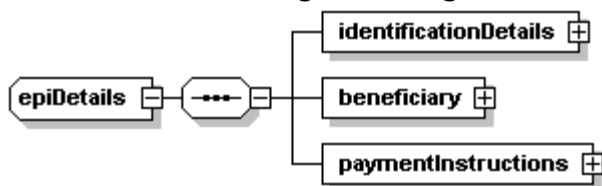
Element		Beskrivning	
specification		Fakturaspecifikation	
Underelement/attribut	Typ	Förekomst	Beskrivning
*	*	1..n	Godtycklig information.
lineItem	Aggregerad	1..n	Specificationsrader. Se kapitel 8.8.1 nedan.

## 8.8.1 Specificationsrader



Element		Beskrivning	
lineItem		Fakturaspecificationsrader.	
Underelement/attribut	Typ	Förekomst	Beskrivning
@id	Identifier	0..1	Gör raden unik.
@rowID	Identifier	0..1	Knyta specificationen till en fakturarad.
desc	Character	0..n	Specificationsbeskrivning.
desc/@spec	Character	0..1	Specificationstyp. Används vid typning av beskrivningen. Valfritt värde.
amount	Character	0..1	Belopp. Se kapitel 10.2 för mer information.

## 8.9 Betalningsunderlag

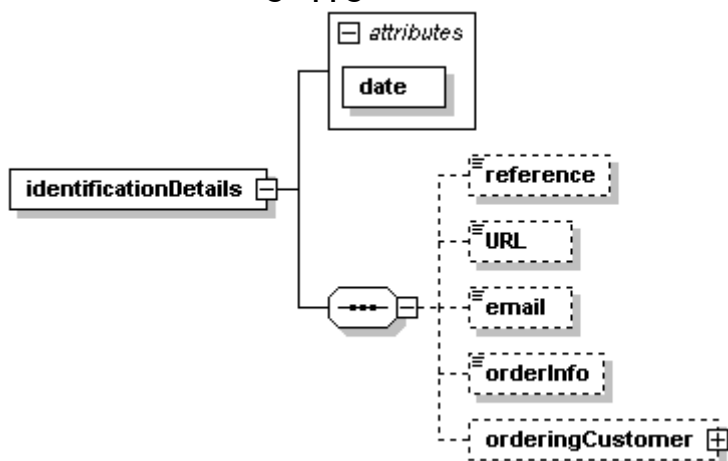


Underlag från säljaren till köparen om vilken information köparen ska använda när denna skapar ett betalningsunderlag till sin bank. Betalningsmottagaren kan vara annan än säljaren liksom betalaren kan vara annan än köparen.

Informationen/objektet används för att generera betalningsunderlaget i tjänsten e-faktura företag (B2B). För motsvarande i tjänsten e-faktura internetbank, används också Payment-elementet. Hänvisning: Se kapitel 8.4.

Element		Beskrivning	
epiDetails		Betalningsunderlag	
Underelement/attribut	Typ	Förekomst	Beskrivning
identificationDetails	Aggregerad	1	Identifieringsuppgifter. Se kapitel 0 nedan.
beneficiary	Aggregerad	1	Betalningsmottagare. Se kapitel 8.9.2 för mer information.
paymentInstructions	Aggregerad	1	Information om själva transaktionen. Se kapitel 8.9.3 för mer information.

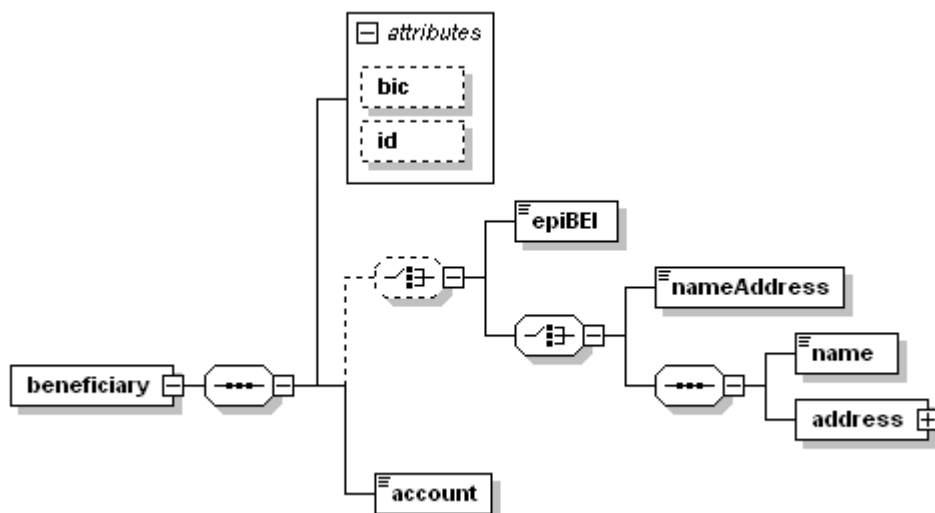
## 8.9.1 Identifieringsuppgifter



Element		Beskrivning	
identificationDetails		Identifieringsuppgifter om dokumentet, betalningsmottagaren och betalaren.	
Underelement/attribut	Typ	Förekomst	Beskrivning
@date	Date	1	Datum när underlaget skapades.
reference	Identifier	0..1	Elementet används ej och Bankgirot tar ej hänsyn till det i konverteringar. Dokumentreferens satt av betalningsmottagaren eller dess ställföreträdare.
URL	URL	0..1	Elementet används ej och Bankgirot tar ej hänsyn till det i konverteringar. Webblänk till betalningsmottagare eller dess ställföreträdare
email	Character	0..1	Elementet används ej och Bankgirot tar ej hänsyn till det i konverteringar. e-postadress till betalningsmottagaren eller dess ställföreträdare
orderInfo	Character	0..1	Elementet används ej och Bankgirot tar ej hänsyn till det i konverteringar. Information mellan betalnings-mottagare och betalare som inte kommer med i själva betalnings-transaktionen. Fritextfält.
orderingCustomer	Aggregerad	0..1	Elementet används ej och Bankgirot tar ej hänsyn till det i konverteringar. Information om köparen/betalaren.

orderingCustomer/@id	Identifier	0..1	Attributet används ej och Bankgirot tar ej hänsyn till det i konverteringar. Betalmottagarens identitet på köparen/betalaren. Värde: Organisationsnr i Sverige. VAT-nr utanför Sverige.
orderingCustomer/@bic	Identifier	0..1	Attributet används ej och Bankgirot tar ej hänsyn till det i konverteringar. SWIFT-kod för betalaren, används vid utlandsbetalningar.
orderingCustomer/name	Character	1	Elementet används ej och Bankgirot tar ej hänsyn till det i konverteringar. Namn på betalmottagaren.
orderingCustomer/addressText	Character	0..1	Elementet används ej och Bankgirot tar ej hänsyn till det i konverteringar. Adress till betalmottagaren. Fritext.

## 8.9.2 Betalningsmottagare

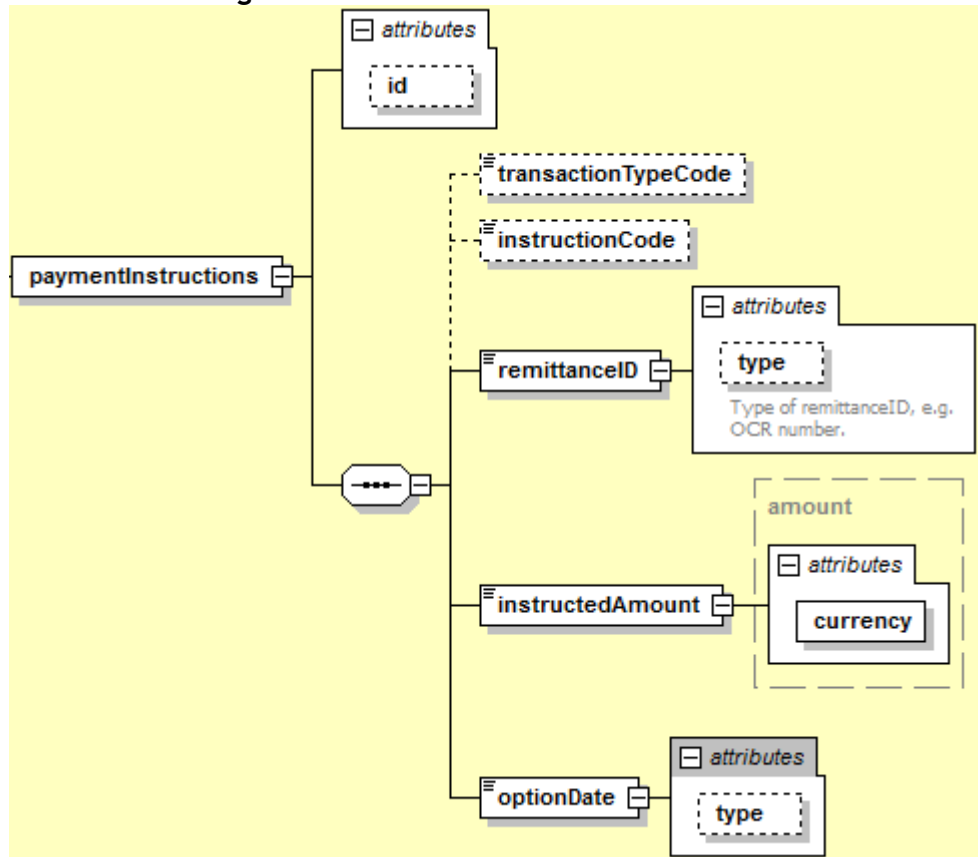


Element		Beskrivning	
beneficiary		Information om betalningsmottagaren.	
Underelement/attribut	Typ	Förekomst	Beskrivning
@bic	Identifier	0..1	BIC-kod för betalningsmottagaren, används vid utlandsbetalningar.
@id	Identifier	0..1	Identitet på betalningsmottagaren. Värde: Organisationsnummer i Sverige. VAT-nr utanför Sverige.
epiBEI	Identifier	0..1	Elementet används ej och Bankgirot tar ej hänsyn till det i konverteringar. Kod för betalningsmottagaren. Anges istället för namn och adress.
epiBEI/@type	Character	1	Attributet används ej och Bankgirot tar ej hänsyn till det i konverteringar. Kodtyp. Valfritt värde.
nameAddress	Character	0..1	Elementet används ej och Bankgirot tar ej hänsyn till det i konverteringar. Betalningsmottagarens namn och adress. Fritextfält.
name	Character	0..1	Namn på betalningsmottagaren.
address	Address	0..1	Betalningsmottagarens adress. Se kapitel 10.8 för mer information.



account	Account	1	Det bankkonto som används vid betalningen. Se kapitel 10.10 för mer information.
---------	---------	---	---

### 8.9.3 Betalningsinstruktioner



Element		Beskrivning	
paymentInstructions		Information om hur själva betalningen ska gå till.	
Underelement/attribut	Typ	Förekomst	Beskrivning
@id	Identifier	0..1	Betalningsreferens.
transactionTypeCode	Character	0..1	Anledningen till transaktionen, i kodad form.
instructionCode	Character	0..1	Ytterligare information om transaktionen; instruktionskod.
remittanceID	Identifier	1	Betalningsreferens. T.ex. Fakturanr, OCR-nummer eller annan betalningsreferens.

instructedAmount	Amount	1	Belopp. Beloppet som ska betalas, total belopp, samma värde som i invoiceDetails/invoiceTotal Se kapitel 10.2 för mer information.															
optionDate	Date	1	Betalningsdatum (förfalldatum för debet)															
optionDate/@type	Character	0..1	<p>Typ av betalning; Omkostnader för själva betalningen</p> <p>Värden:</p> <table border="1"> <thead> <tr> <th>Tjänst</th> <th>Värde</th> <th>Beskrivning</th> </tr> </thead> <tbody> <tr> <td>B2C</td> <td><b>debit</b></td> <td>Debet (betalning i internetbank)</td> </tr> <tr> <td>B2B</td> <td><b>OUR</b></td> <td>Betalaren står för kostnaden.</td> </tr> <tr> <td>B2B</td> <td><b>BEN</b></td> <td>Betalningsmottagaren står för kostnaden.</td> </tr> <tr> <td>B2B</td> <td><b>SHA</b></td> <td>Säljare och köpare delar på kostnaden.</td> </tr> </tbody> </table>	Tjänst	Värde	Beskrivning	B2C	<b>debit</b>	Debet (betalning i internetbank)	B2B	<b>OUR</b>	Betalaren står för kostnaden.	B2B	<b>BEN</b>	Betalningsmottagaren står för kostnaden.	B2B	<b>SHA</b>	Säljare och köpare delar på kostnaden.
Tjänst	Värde	Beskrivning																
B2C	<b>debit</b>	Debet (betalning i internetbank)																
B2B	<b>OUR</b>	Betalaren står för kostnaden.																
B2B	<b>BEN</b>	Betalningsmottagaren står för kostnaden.																
B2B	<b>SHA</b>	Säljare och köpare delar på kostnaden.																

## 9 Återredovisning av felaktig leverans

Återredovisning av en felaktig leverans i standardformatet BGC Invoice från e-faktura innehåller alla eventuella fel som har uppstått i hanteringen av leveransen. Felen kan uppstå på leveransnivå, avsnittsnivå eller dokumentnivå.

### *Batch/Leverans*

Information om avsnitt och dokument återredovisas inte om fel uppstår på leveransnivå d.v.s. underliggande information sparas inte.

### *Section/Avsnitt*

Information om dokument återredovisas inte om fel uppstår på avsnittsnivå d.v.s. underliggande information sparas inte.

### *Document/Dokument*

Om ett fel har uppstått i ett dokument, skickas det felaktiga dokumentet tillbaka. Annars anses dokumentet vara korrekt.

Återredovisning i BGC Invoice-formatet är en utvidgning av leveransformatet. För leverans, avsnitt och dokument, tillkommer kompletterande statusinformation samt redovisning av antal dokument.

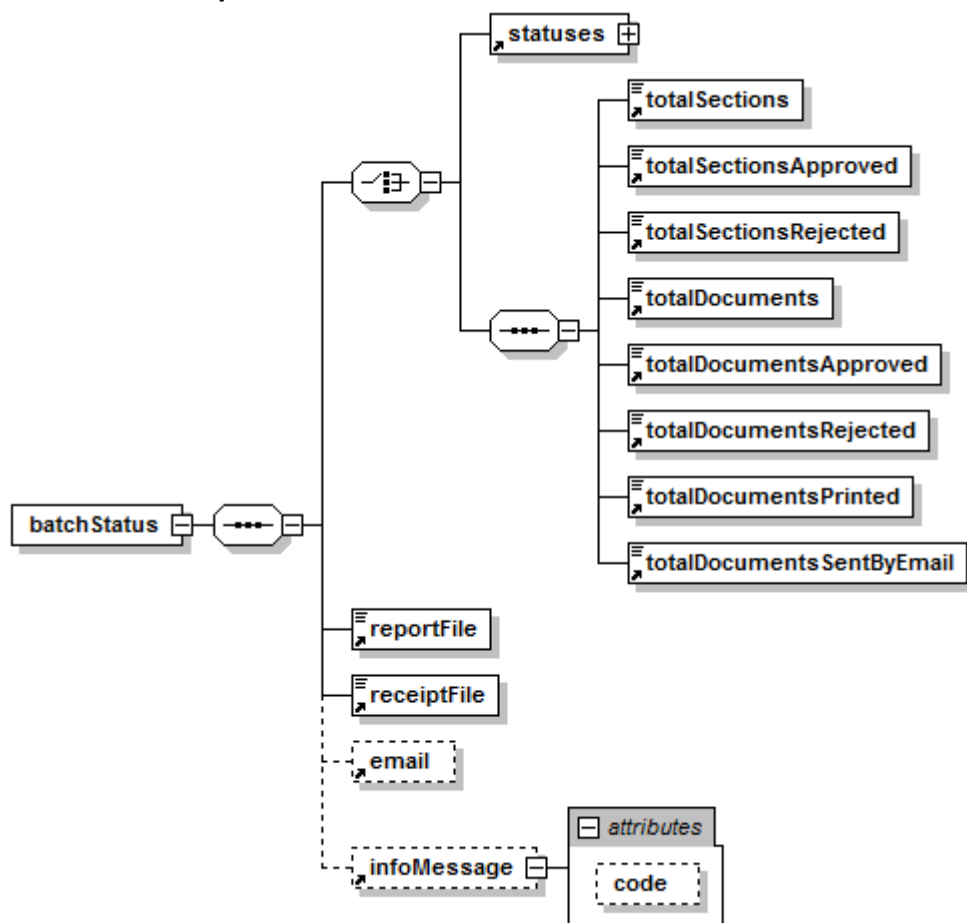
### Återredovisning vid leverans till annan e-fakturanod (Intermediator)

Om en faktura ska skickas till annan e-fakturanod (Intermediator) än Bankgirot så kan fakturautställaren få flera påföljande återredovisningsfiler eftersom de olika noderna själva kan återredovisa vid olika tidpunkter.

Den första återredovisningen innehåller alltså endast preliminära uppgifter utifrån Bankgirots system. Om e-fakturan skickas till annan e-fakturanod än Bankgirot så kommer återredovisningen för dessa endast innehålla eventuella avvisade/felaktiga e-fakturer. Om fakturan godkänns av Intermediatorn, skickas ingen ytterligare återredovisning till fakturautställaren.

I formatet BGC Invoice delar som rör återredovisning, finns ett antal element som avser mediator-information. Dessa återfinns på leverans- och avsnittsnivå, men ej på dokument/fakturanivå.

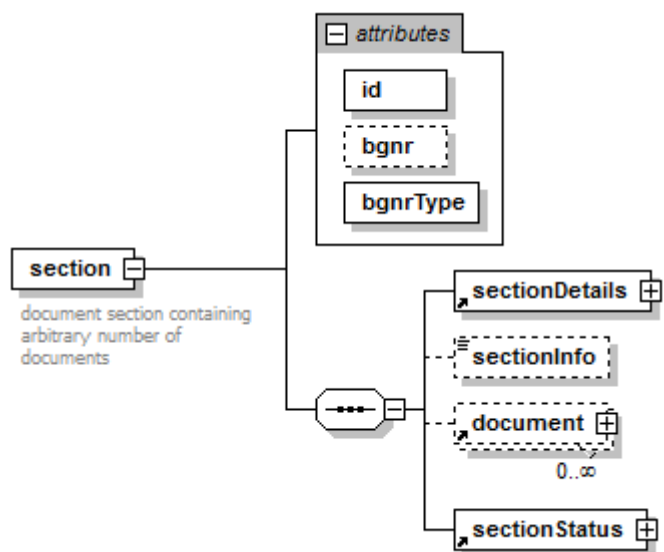
## 9.1 Status på leveransnivå



Element		Beskrivning	
batchStatus		Statusrapport för en leverans	
Underelement/attribut	Typ	Förekomst	Beskrivning
statuses	Statuses	1	Felstatus på leveransnivå. Detta element ersätter de åtta nedanstående elementen. Se kapitel 9.4 för mer information.
totalSections	Integer	1	Antal avsnitt som behandlats.
totalSectionsApproved	Integer	1	Antal felaktiga avsnitt.
totalSectionsRejected	Integer	1	Antal felaktiga avsnitt.
totalDocuments	Integer	1	Antal dokument som behandlats.
totalDocumentsApproved	Integer	1	Antal godkända dokument.
totalDocumentRejected	Integer	1	Antal felaktiga dokument.

totalDocumentsPrinted	Integer	1	<p>Antal dokument som gick till printbyrå av de felaktiga dokumenten.</p> <p>Exempel: Om återredovisningen aviserar 3 felaktiga dokument men 2 printade dokument, betyder det att 1 dokument innehöll allmänt fel men 2 dokument innehöll "felet" elektronisk mottagare saknas och skickades därför till printbyrån.</p>
totalDocumentsSentByEmail	Integer	1	Antal dokument skickade som e-post bilaga.
reportFile	Character	1	Namn på återrapporteringsfil. <b>OBS! Bankgirot-internt.</b>
receiptFile	Character	1	Namn på kvittensfilen. <b>OBS! Bankgirot-internt.</b>
email	Character	0..1	e-postadress som används för återrapportering till avsändaren av filen. Se kapitel 5.4.1 för mer information.
infoMessage	Character	0..1	Beskrivande fritext för typ av återredovisning.
infoMessage/@code	Character	0..1	<p>Kod som identifierar typ av återredovisning. Skickas ej med om leveransen kommer ifrån en intermediator.</p> <p>Möjliga värden:</p> <p><b>REP1</b> = Slutgiltig återredovisning. Inga dokument skickades till någon intermediator.</p> <p><b>REP2</b> = Icke slutgiltig återredovisning. Ett eller flera dokument skickades till intermediator vilket innebär att fördröjd återredovisning kan komma senare.</p> <p><b>REP3</b> = Fördröjd återredovisning. Dokument som skickades till intermediator kan felrapporteras i en fördröjd återredovisning.</p>

## 9.2 Återrapportering av avsnitt



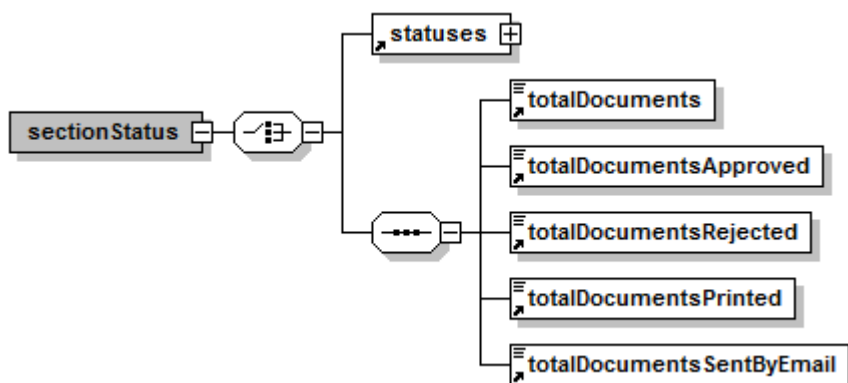
Precis som för leveranser, kompletteras avsnitt med ett statuslement (sectionStatus) som innehåller status om avsnittet. Se kapitel 9.2.1 för mer information.

Element		Beskrivning	
section		Statusrapport	
Underelement/attribut	Typ	Förekomst	Beskrivning
@id	Identifier	1	Avsnittsidentitet. Är unikt i förhållande till bgnr i section för varje leverans (för en batch id). Samma avsnitts-id får inte förekomma två gånger på en och samma leverans. Format: Alfanumeriskt. Max 15 tecken
@bgnr	Bgnr	0..1	Bankgiro numret för den som associeras med dokumenten i det aktuella avsnittet. Kan vara antingen utställare/skaparen eller mottagaren av dokumenten. Format: Se 3.3 för mer information.
@bgnrType	Character	1	Typ av bankgiro nummer associerat med avsnittet. Värdealternativ: <b>originator</b> – utställare, används i inkommande leveranser samt leveranser till printbyrå <b>addressee</b> – fakturamottagare, används i övriga utgående leveranser

sectionDetails	Aggregerad	1	Avsnittsinformation. Se kapitel 7.2.1 för mer information.
sectionInfo	Aggregerad	0..1	Kompletterande avsnittsinformation. Se kapitel 7.2.2 för mer information.
document	Aggregerad	0..n	Document skickas endast med om det innehåller något fel. Se kapitel 9.3 för mer information.
sectionStatus	Aggregerad	1	Avsnittsstatus. Se kapitel 9.2.1 nedan.

### 9.2.1 Status på avsnittsnivå

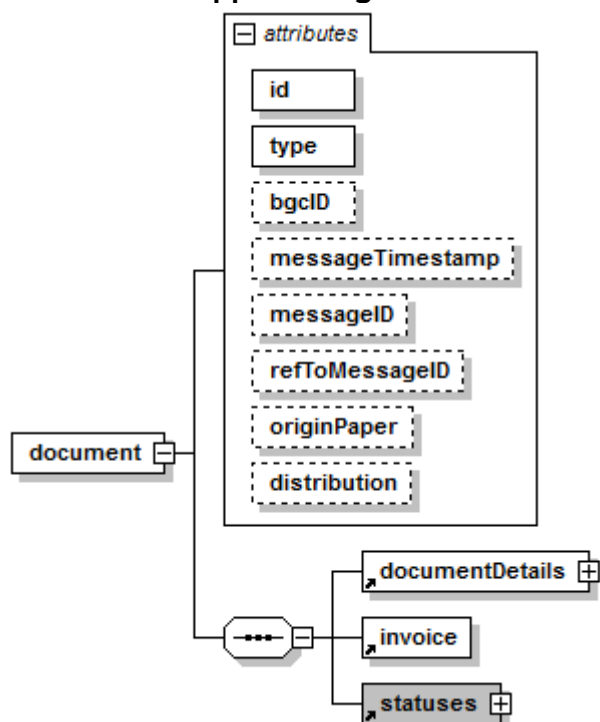
Elementet meddelar status på de dokument som ingick i det aktuella avsnittet, t.ex. antal dokument inom avsnittet som gick till printbyrå.



Element		Beskrivning	
sectionStatus		Statusrapport	
Underelement/attribut	Typ	Förekomst	Beskrivning
statuses	Statuses	1	Felstatus på leveransnivå. Detta element ersätter de fem nedanstående elementen. Se kapitel 9.4 för mer information.
totalDocuments	Integer	1	Antal behandlade dokument i avsnittet
totalDocumentsApproved	Integer	1	Antal godkända dokument i avsnittet.
totalDocumentsRejected	Integer	1	Antal avvisade dokument i avsnittet.

totalDocumentsPrinted	Integer	1	Antal dokument i avsnittet som gick till printbyrå av de felaktiga dokumenten.  Exempel: Om återredovisningen aviserar 3 felaktiga dokument men 2 printade dokument, betyder det att 1 dokument innehöll allmänt fel men 2 dokument innehöll "felet" <i>elektronisk mottagare saknas</i> och skickades därför till printbyrån.
totalDocumentsSentByE-mail	Integer	1	Antal dokument skickade som e-post bilaga.

### 9.3 Återrapportering av dokument



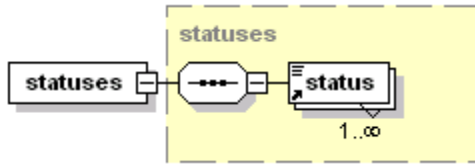
Återrapportering av dokument sker om dokumentet är felaktigt. I detta kapitel används faktura som dokument för att illustrera var statusinformationen hamnar i XML-strukturen.

Element		Beskrivning	
document		Faktura. Se kapitel 0 för mer information	
Underelement/attribut	Typ	Förekomst	Beskrivning
documentDetails	Aggregerad	1	Information om dokumentet. Se kapitel 7.3.1 för mer information.
invoice		1	Det felaktiga dokumentet återredovisat i sin helhet.



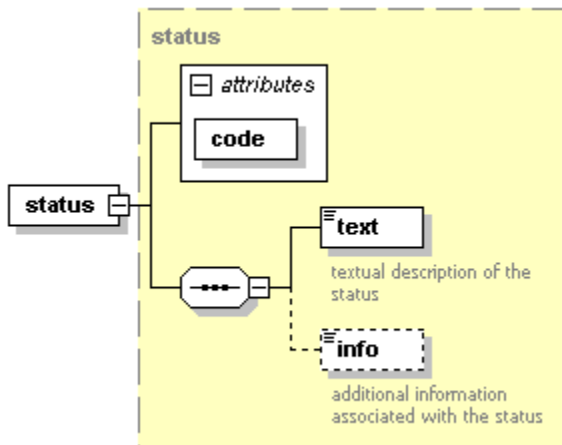
statuses	Aggregerad	1	Statusinformation. Se kapitel 0 nedan.
----------	------------	---	---

## 9.4 Statuslista



Element		Beskrivning	
statuses		Lista med status	
Underelement/attribut	Typ	Förekomst	Beskrivning
status	Status	1..n	Statusmeddelande. Se kapitel 9.4.1 nedan.

### 9.4.1 Status



Element		Beskrivning	
status		Lista med status.	
Underelement/attribut	Typ	Förekomst	Beskrivning
@code	Code	1	En fyrställig statuskod. Se avsnitt 12 för mer information.
text	Character	1	Meddelande/text som beskriver statusen.

---

info	Character	0..1	Ytterligare information om den inträffade statusen, såsom specifika meddelanden, data eller annan information om den inträffade händelsen.
------	-----------	------	--

## 10 Generella element

Detta avsnitt beskriver de generiska elementtyper och dess element som förekommer ofta i BGC Invoice.

### 10.1 Tidsperiod

Element		Beskrivning	
period		Tidsperiod	
Underelement/attribut	Typ	Förekomst	Beskrivning
startDate	Date	1	Startdatum för perioden. Format: CCYY-MM-DD
endDate	Date	1	Slutdatum för perioden. Format: CCYY-MM-DD

### 10.2 Belopp

Element		Beskrivning	
amount	Decimal	Belopp. Se kapitel 3.1 för mer information.	
Underelement/attribut	Typ	Förekomst	Beskrivning
@currency	Code	1	Giltig Valutakod enligt ISO 4217. Exempelvärden: <b>SEK</b> , <b>EUR</b> Hänvisning: <a href="http://www.iso.se/">http://www.iso.se/</a>

### 10.3 Antal

Element		Beskrivning	
quantity	Integer	Antal	
Underelement/attribut	Typ	Förekomst	Beskrivning
@unitCode	Code	0..1	Enhetskod. Godtyckligt värde. Exempelvärden: <b>kg</b> , <b>m</b> , <b>h</b>

### 10.4 Enhet

Element		Beskrivning	
unit	Character	Enhetsbeskrivning. Fritext. T.ex. timmar, styck, kilo	
Underelement/attribut	Typ	Förekomst	Beskrivning

@code	Code	0..1	Godtyckligt kod-attribut till <i>unit</i> . Exempelvärden: <b>kg, m, h</b>
-------	------	------	---

#### 10.4.1 Längd (exempel)

Beskrivning	Kod
Millimeter	MMT
Centimeter	CMT
Decimeter	DMT
Meter	MTR
Hektometer	HMT
Kilometer	KMT

#### 10.4.2 Vikt/massa (exempel)

Beskrivning	Kod
Milligram	MGM
Gram	GRM
Hektogram	HGM
Kilogram	KGM
Ton (metriskt)	TNE
Kiloton	KTN

#### 10.4.3 Energi (exempel)

Beskrivning	Kod
Joule	JOU
Kilojoule	KJO
Wattimme	WHR
Kilowattimme	KWH
Megawattimme	MWH
Gigawattimme	GWH

#### 10.4.4 Enhet

Beskrivning	Kod
Kvadratmillimeter	MMK
Kvadratcentimeter	CMK
Kvadratdecimeter	DMK
Kvadratmeter	MTK
Kvadratkilometer	KMK
Hektar	HAR

#### 10.4.5 Antal/nummer (exempel)

Beskrivning	Kod
Styck	PCE
Förpackning	PC
Hundra	CEN
Tusen	MIL
Miljon	MIO
Miljard	MLD
Biljon	BIL
Triljon	TRL

#### 10.4.6 Tid (exempel)

Beskrivning	Kod
Sekund	SEC
Minut	MIN
Timme	HUR
Dag	DAY

## 10.5 Villkor

Element	Typ	Beskrivning	
terms	Character	Villkor, villkorstext	
Underelement/attribut	Typ	Förekomst	Beskrivning
@code	Code	0..1	Villkorskod. Valfritt värde.

## 10.6 Tillvägagångssätt

Element	Typ	Beskrivning	
method	Character	Metod eller sätt såsom leveranssätt, betalningssätt	
Underelement/attribut	Typ	Förekomst	Beskrivning
@code	Code	1	Metodkod. Obligatoriskt värde.

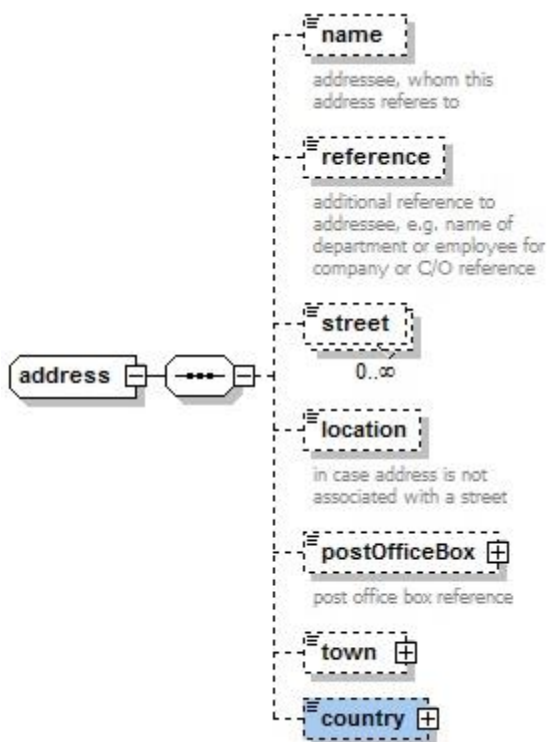
## 10.7 Momsbelopp

Vilka momsbelopp som finns, vad momsen är beräknad på, momssatsen samt om det finns flera momssatser.

Element	Typ	Beskrivning	
vatAmount	Decimal	Momsbelopp	
Underelement/attribut	Typ	Förekomst	Beskrivning
@currency	Code	1	Valutakod.  Se kapitel 8.3.3 för mer information.
@rate	Decimal	0..1	Momssats; standard 25%  Format: Se kapitel 3.8.
@base	Decimal	0..1	Ursprungsbelopp på vilken momsen är uträknad.
@vatCode	Code	0..1	Momskod. Valfritt värde.
@currencyAC	Code	0..1	Redovisningsvalutans valutakod.  Se kapitel 8.3.3 för mer information.

@baseAC	Decimal	0..1	Redovisningsvalutans ursprungs-belopp på vilken momsens är uträknad
@vatAmountAC	Decimal	0..1	Totala momsbeloppet för redovisningsvalutan.
@vatCodeAC	Code	0..1	Momskod för redovisningsvalutan. Valfritt värde.
@text	Character	0..1	Fritextfält, t ex för att ange motiv för eventuellt momsritt belopp.

## 10.8 Adress



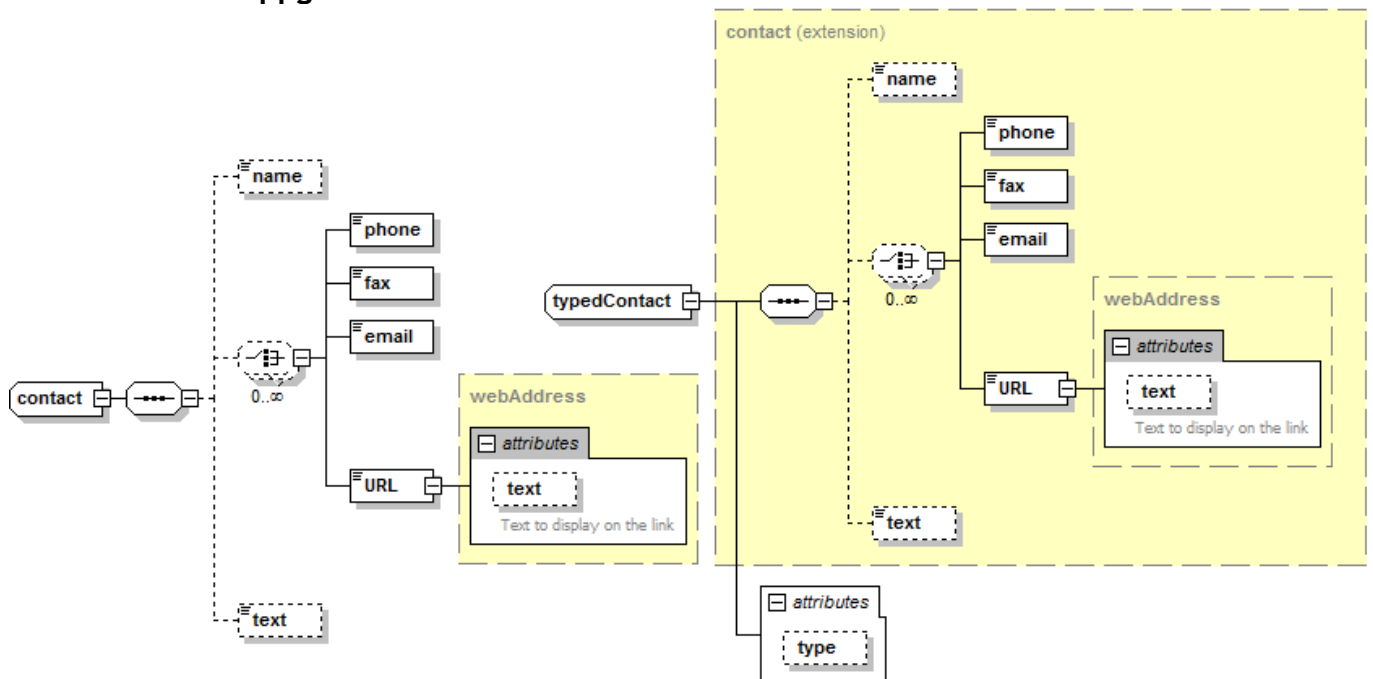
Element	Typ	Beskrivning	
address		Adress	
Underelement/attribut	Typ	Förekomst	Beskrivning

name	Character	0..1	Adressatens namn. Verbalt namn. Kan vara samma som företagsnamnet, d.v.s. AB-namnet. <b>OBS! Bankgirot rekommenderar att detta används för en väl utformad faktura</b>
reference	Character	0..1	Enhet på företaget, affärsområde, grupp eller referens. Detta element kan även användas för c/o adress
street	Character	0..n	Gatuadress.
street/@number	Character	0..1	Attributet används ej och Bankgirot tar ej hänsyn till det i konverteringar. Använd adress/street.
location	Character	0..1	Elementet används ej och Bankgirot tar ej hänsyn till det i konverteringar. Använd adress/town.
postOfficeBox	Character	0..1	Postbox.
postOfficeBox/@number	Character	0..1	Attributet används ej och Bankgirot tar ej hänsyn till det i konverteringar. Använd adress/postOfficeBox. Postboxnummer.
town	Character	0..1	Postort.
town/@postCode	Character	0..1	Postnummer. Ska endast innehålla numret och ej landskod med bindestreck.
country	Character	0..1	Land.



country/@code	Code	0..1	<p>Giltig landskod enligt ISO 3166-1</p> <p>Format: Alfabetiskt, 2 tecken.</p> <p>Exempelvärden: <b>SE</b> (svenska), <b>EN</b> (engelska).</p> <p>Hänvisning:  <a href="http://www.iso.org/iso/country_codes/iso_3166_code_lists/country_names_and_code_elements">http://www.iso.org/iso/country_codes/iso_3166_code_lists/country_names_and_code_elements</a></p>
---------------	------	------	---

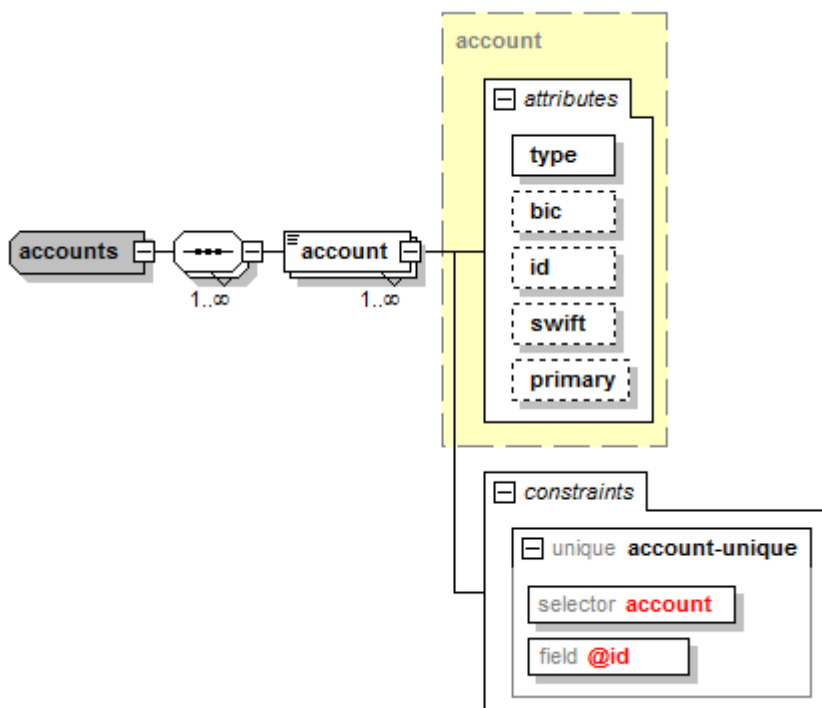
## 10.9 Kontaktuppgifter



Element	Typ	Beskrivning	
contact / typedContact		Kontaktinformation	
Underelement/attribut	Typ	Förekomst	Beskrivning
@type	Character	0..1	<p>Attributet används ej och Bankgirot tar ej hänsyn till det i konverteringar.</p> <p><b>OBS! Endast för typedContact</b></p> <p>Typ av kontaktinformation. Fritext.</p>
name	Character	0..1	Namn på kontaktperson eller referens.

phone	Character	0..1	Telefonnummer.
fax	Character	0..1	Faxnummer.
email	Character	0..1	e-postadress.
URL	URL	0..1	Webblänk.
URL/@text	Character	0..1	Text som visas istället för webblänken.
text	Character	0..1	Fritext, valfri referens. Här läggs bl.a. kontaktpersonens elektroniska adress om det finns en sådan. Adressen används för att styra fakturan till rätt person i t.ex. mottagarens workflow-system.

## 10.10 Kontouppgifter



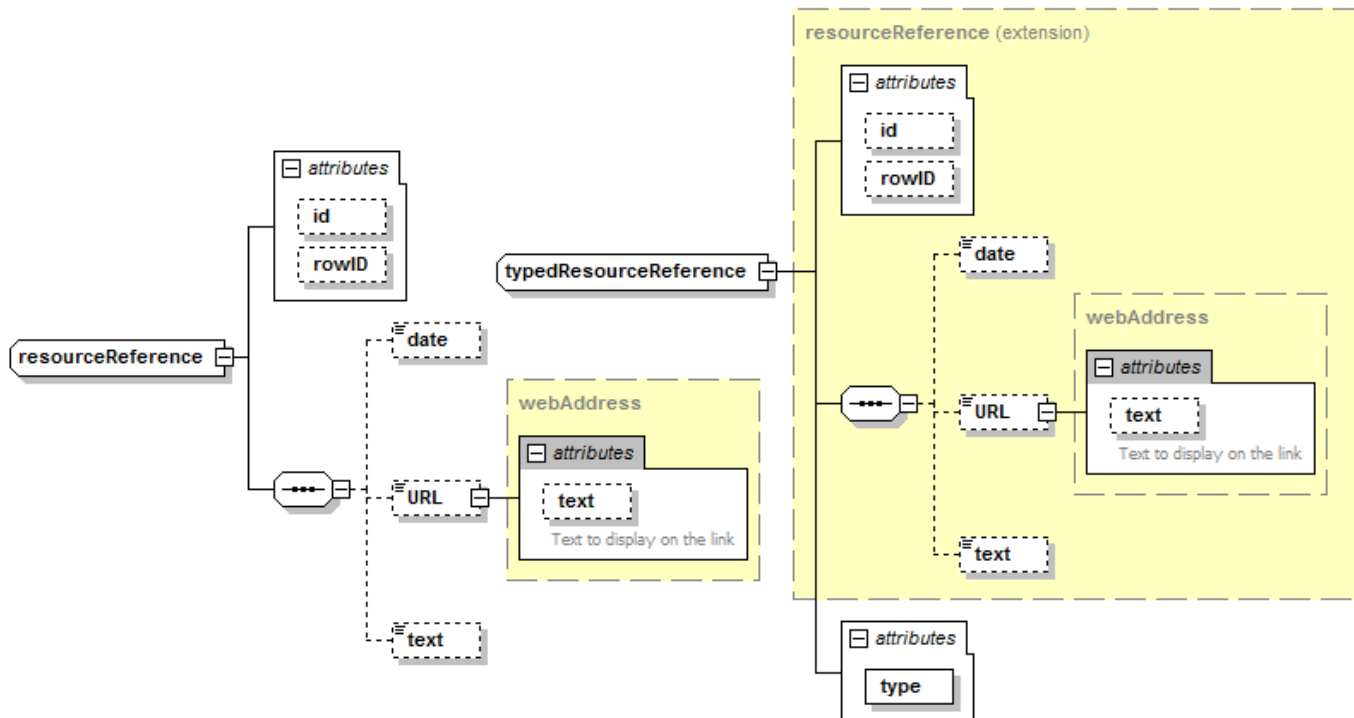
Element	Typ	Beskrivning	
accounts		Kontouppgifter	
Underelement/attribut	Typ	Förekomst	Beskrivning
account	Account	1..n	Konto

**OBS!** För internetbank gäller följande regelverk för betalningsmottagningsgironr d.v.s. det bgnr som pengarna kommer att sättas in på utifrån betalraden:

- om account-nummer saknas används originatorbgnr (det avtalsbgnr som tas fram i samband med anslutning)
- om account-nummer finns används det första account-numret och den typ som är angiven för account-numret

Element	Typ	Beskrivning	
account	Account	Kontonummer. Format för bgnr/IBAN: Se kapitel 3.3	
Underelement/attribut	Typ	Förekomst	Beskrivning
@type	Character	1	Kontotyp. Värden: <b>BG</b> (bankgiro), <b>PG</b> (postgiro), <b>IBAN</b> , <b>BE</b> (kontonummer) etc. Vid nyttjande av Bankgirots webbhotell är endast <b>BG</b> eller <b>PG</b> ett godkänt värde. BBAN – kontonr för inhemska betalningar
@bic	Identifier	0..1	BIC-kod (Bank Identifier Code).
@id	Identifier	0..1	Kontoidentitet som används för att hitta rätt konto i mängden av konton.
@swift	Character	0..1	Attributet används ej, använd account/@bic.
@primary	Boolean	0..1	Anger om kontot är det primära betalningskontot d.v.s. det konto som mottagaren helst bör använda vid betalningar. Värde: <b>true</b> (ja), <b>false</b> (nej)

## 10.11 Dokumentreferens

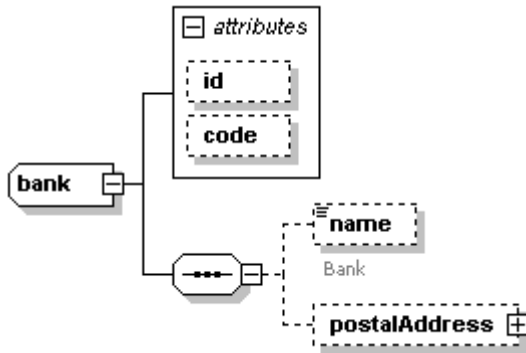


Element	Typ	Beskrivning	
resourceReference / typedResourceReference		Referens till annat dokument	
Underelement/attribut	Typ	Förekomst	Beskrivning
@id	Identifier	0..1	Identitet på dokumentet.
@rowID	Identifier	0..1	Pekar på en rad/avsnitt i dokumentet.
@type	Code	1	<b>OBS! Endast för typedDocumentReference</b> Anger vilken typ av dokument som referensen refererar till.
date	Date	0..1	Datum som är relaterat till dokumentet T.ex. orderdatum
URL	URL	0..1	Webblänk till dokumentet.
URL/@text	Character	0..1	Text som visas istället för webblänken.
text	Character	0..1	Fritextbeskrivning om dokumentet.

Det går att använda documentReference för att direkt styra referenser vid konvertering till Svefaktura. Här nedan beskrivs hur man gör detta.

Element	Typ	Beskrivning	
typedResourceReference		Specifik typning för konvertering till Svefaktura.	
Underelement/attribut	Typ	Förekomst	Beskrivning
@id	Identifier	0..1	Värdet här mappas till något av följande fält i Svefaktura: AdditionalDocumentReference/cac:ID/@identificationSchemeID Eller RequisitionistDocumentReference /cac:ID Eller InitialInvoiceDocumentReference
@rowID	Identifier	0..1	AdditionalDocumentReference/cac:ID/@identificationSchemeAgencyName
@type	Code	1	Anger vilken referens i Svefaktura som man vill att denna mappas mot.  Tillåtna värden är: AdditionalDocumentReference RequisitionistDocumentReference InitialInvoiceDocumentReference  Denna styr vart värdet i @id ovan hamnar.
text	Character	0..1	AdditionalDocumentReference/cac:ID/@identificationSchemeID

## 10.12 Bank



Element	Typ	Beskrivning	
bank		Bank	
Underelement/attribut	Typ	Förekomst	Beskrivning
@id	Identifier	0..1	Alfanumerisk kod som identifierar banken.  Exempelvärde: <b>SEB</b>  Se kapitel 10.12.1 för mer information.
@code	Code	0..1	Numerisk kod som representerar banken, såsom huvudclearingnummer (HCLNR), clearingnummer (CLNR) eller liknande.  Exempelvärde: <b>6146</b>  Se kapitel 10.12.1 för mer information.
name	Character	0..1	Namn på banken.  Format: Alfa-numeriskt.
postalAddress	Address	0..1	Bankens postadress.  Se kapitel 10.8 för mer information.

### 10.12.1 Bankidentiteter

#### internetbank

Identiteterna nedan utgör de attribut som krävs när du skickar e-faktura till de svenska Internetbanker med BGC Invoice.

För E-faktura internetbank används dessa bankidentiteter.

Banknamn	Kortnamn (ENAR)	BankID	CLNR
Danske Bank	OEB	0035	1200
SEB	SEB	0019	5000
Handelsbanken	SHB	0027	6000
Skandiabanken	SKB	0043	9150
Swedbank	FSPA	0051	8000
Nordea	NB	0078	3000
Länsförsäkringar Bank	LFB	0124	9020
ICA Banken	ICA	0116	9270
Sparbanken Syd	SYD	0159	9570
Forex Bank	FRX	0108	9400
Ålandsbanken	AAB	0248	2300
Marginalen Bank	MARG	0167	9230
Svea Bank	SVEA	0175	9660

#### E-faktura företag i Internetbanken

Bankgirots internetbanksflöde kan användas för att skicka elektroniska fakturor med organisationsnummer som en del av FMI (Faktura mottagare information) till Internet Bank. Bank identiteter (BankID) som följer kan användas för att skicka sådana e-fakturor till banker som är anslutna till tjänsten. Kontrollera med din bank om du har möjlighet att skicka betalrader till Internetbank företag.

Banknamn	Kortnamn (ENAR)	BankID	CLNR
Danske Bank	DBF	0264	1201
SEB	SEBF	0213	5001
Handelsbanken	SHBF	0205	6001
Nordea	NBF	0221	3001
Swedbank	SBF	0272	8001
Svea Bank	SVEF	0191	9661
Länsförsäkringar Bank	LFBF	0140	9021







## 12 Svarkoder/Felkoder

Nedan finns alla felkoder som e-fakturasystemet kan generera beskrivna. Kolumnen ”Kod” definierar den unika identifieraren på statusen eller felet. Kolumnen ”Typ” beskriver kategorin som status- och felkoden tillhör.

Kolumnen kod anger till vilken del som felkoden härstammar där xx anger numret för felkoden.

- VBxx = Batchfel
- VSxx = Sectionsfel
- VDxx = Documentfel
- EGxx = E-girofel, fel från e-giro systemet (**internetbanks-fakturor**)
- VIxx = Fel från mottagande e-fakturanod (**Intermediator**)
- IBxx = Fel från Internetbanken

Följande typer/kategorier finns definierade:

- V = Validation error (Webbhotellet)
- VI = Validation Intermediator error (Mottagande Intermediator)
- EE = E-giro External error (e-girosystemet)
- IB = Internetbank error (Mottagande Internetbank)

### Batch

Om fel uppstår på batch-nivå avvisas hela filen. Inget avsnitt eller dokument i batchen kommer att läsas in. Beroende på typ av fel kommer innehållet att återredovisas. Kontrollera kolumnen längst till höger för att se om underlaget återredovisas till avsändaren.

### Section

Om en del blir fel på ett avsnitt t.ex. att antalet fakturor i avsnittet ej stämmer mot det antal fakturor som e-faktura räknar avvisas hela avsnittet d.v.s. alla fakturorna i avsnittet. Om övriga avsnitt är okej läses dessa in i systemet.

### Document

Om en faktura blir fel avvisas denna till avsändaren. Om övriga fakturor är okej läses dessa in i systemet.

## Svarskoder:

## 12.1 VB Felkoder

Kod	Beskrivning ( <i>kursivt i kundmeddelande</i> )	Åtgärd
VB05	<p><i>Antal dokument ej angivet</i></p> <p>&lt;batch&gt; &lt;batchDetails&gt; &lt;<b>totalDocuments</b>&gt;&lt;/totalDocuments&gt; &lt;/batchDetails&gt; &lt;/batch&gt;</p> <p>Leveransen återrapporteras</p>	<p>Filen bearbetades inte. Antalet angivna dokument stämde ej med antalet bearbetade.</p>
VB06	<p><i>Antal dokument i leveransen ej lika med angivet antal</i></p> <p>Antalet dokument i <b>totalDocuments</b> stämmer inte överens med antalet i leveransen.</p> <p>&lt;batch&gt; &lt;batchDetails&gt; &lt;<b>totalDocuments</b>&gt;&lt;/totalDocuments&gt; &lt;/batchDetails&gt; &lt;/batch&gt;</p> <p>Leveransen återrapporteras</p>	<p>Filen bearbetades inte. Antalet angivna dokument stämde ej med antalet bearbetade.</p>
VB07	<p><i>Leveransen är ej test- eller prodmärkt</i></p> <p>&lt;batch <b>status</b>&gt;&lt;/batch&gt;</p> <p>Leveransen återrapporteras</p>	<p>Filen kan inte läsas. Larm hos Bankgirot.</p>
VB08	<p><i>Leveransen har felaktig status</i></p> <p>&lt;batch <b>status</b>&gt;&lt;/batch&gt;</p> <p>Leveransen återrapporteras</p>	<p>Filen kan inte läsas. Larm hos Bankgirot.</p>
VB11	<p><i>Avsändare avslutad</i></p> <p>&lt;batch&gt; &lt;batchDetails&gt; &lt;<b>bgnr</b>&gt;&lt;/bgnr&gt; &lt;/batchDetails&gt; &lt;/batch&gt;</p> <p>Leveransen återrapporteras</p>	<p>Filen kan inte läsas. Larm hos Bankgirot.</p>

Kod	Beskrivning ( <i>kursivt i kundmeddelande</i> )	Åtgärd
VB12	<p><i>Antal sektioner ej angivet</i></p> <pre>&lt;batch&gt; &lt;batchDetails&gt; &lt;totalSections&gt;&lt;/totalSections&gt; &lt;/batchDetails&gt; &lt;/batch&gt;</pre> <p>Leveransen återrapporteras</p>	<p>Filen kan inte läsas. Larm hos Bankgirot.</p>
VB13	<p><i>Antal sektioner leveransen ej lika med angivet antal</i></p> <p>Antalet avsnitt i <b>totalSections</b> är inte lika med antalet avsnitt i leveransen.</p> <pre>&lt;batch&gt; &lt;batchDetails&gt; &lt;totalSections&gt;&lt;/totalSections&gt; &lt;/batchDetails&gt; &lt;/batch&gt;</pre> <p>Leveransen återrapporteras</p>	<p>Filen kan inte läsas. Larm hos Bankgirot.</p>
VB14	<p><i>Avsnittsid ej angivet</i></p> <pre>&lt;batch&gt; &lt;section id&gt;&lt;/section&gt; &lt;/batch&gt;</pre> <p>Leveransen återrapporteras</p>	<p>Filen kan inte läsas. Larm hos Bankgirot</p>
VB15	<p><i>Avsnittsid är ej unikt</i></p> <pre>&lt;batch&gt; &lt;section id&gt;&lt;/section&gt; &lt;/batch&gt;</pre> <p>Leveransen återrapporteras</p>	<p>Filen kan inte läsas. Larm hos Bankgirot.</p>
VB16	<p><i>Utställare ej angivet i sektionen</i></p> <pre>&lt;batch&gt; &lt;section bgnr&gt;&lt;/section&gt; &lt;/batch&gt;</pre> <p>Leveransen återrapporteras</p>	<p>Filen kan inte läsas. Larm hos Bankgirot.</p>

Kod	Beskrivning ( <i>kursivt i kundmeddelande</i> )	Åtgärd
VB17	<p><i>Utställare i sektionen ej upplagd</i></p> <pre>&lt;batch&gt; &lt;section <b>bgnr</b>&gt;&lt;/section&gt; &lt;/batch&gt;</pre> <p>Leveransen återrapporteras</p>	<p>Filen kan inte läsas. Larm hos Bankgirot.</p>
VB18	<p><i>Utställare ej angivet i dokumentet eller i konflikt med angivet utställande intermedatorID</i></p> <pre>&lt;batch&gt; &lt;section&gt; &lt;document&gt; &lt;documentDetails&gt; &lt;originatorBgnr&gt;&lt;/originatorBgnr&gt; &lt;documentDetails&gt; &lt;document&gt; &lt;/section&gt; &lt;/batch&gt;</pre> <p>Leveransen återrapporteras</p>	<p>Filen kan inte läsas. Larm hos Bankgirot.</p>
VB19	<p><i>För många felaktiga dokument</i></p> <p>Leveransen återrapporteras</p>	<p>Filen kan inte läsas. Larm hos Bankgirot</p>
VB21	<p>Både bgnr och utställaralias får ej användas samtidigt. Återrapporteras till det bgnr som angivits under batch/batchDetails/bgnr</p> <p>Leveransen återrapporteras</p>	<p>Filen kan inte läsas. Larm hos Bankgirot</p>
VB22	<p>Felaktigt tecken i leverans</p> <p><b>Leveransen återrapporteras ej!</b></p>	<p>Filen kan inte läsas. Larm hos Bankgirot</p>
VB23	<p><i>Leveransfilen är för stor och avvisas</i></p> <p>Filstorlek får max vara 500Mb.</p>	<p>Filen avvisas och bearbetas inte hos Bankgirot.</p>

## 12.2 VS Felkoder

Kod	Beskrivning ( <i>kursivt i kundmeddelande</i> )	Åtgärd
VS01	<p><i>Antal dokument i avsnittet ej lika med angivet antal</i></p> <p>Antalet dokument i <b>totalDocuments</b> stämmer inte överens med antalet dokument i avsnittet.</p> <pre>&lt;section&gt; &lt;sectionDetails&gt; &lt;totalDocuments&gt;&lt;/totalDocuments &gt; &lt;/sectionDetails&gt; &lt;/section&gt;</pre>	Kontrollera skickad fil och korrigera datat.
VS02	<p><i>Utställare i sektionen avslutad</i></p> <pre>&lt;batch&gt; &lt;section bgnr&gt;&lt;/section&gt; &lt;/batch&gt;</pre>	Kontakta Bankgirot. Ange ditt avtalsbgnr.
VS03	<p><i>Utställare i sektionen ej kopplad till servicebyrån</i></p> <pre>&lt;batch&gt; &lt;section bgnr&gt;&lt;/section&gt; &lt;/batch&gt;</pre>	Kontakta Bankgirot. Ange ditt avtalsbgnr.
VS04	<p><i>BGNR på avsnittet tillhör inte samma företag som BGNR på leveransen</i></p> <p><b>bgnr</b> måste vara samma som bgnr på leveransnivå.</p> <pre>&lt;batch&gt; &lt;section bgnr&gt;&lt;/section&gt; &lt;/batch&gt;  &lt;batch&gt; &lt;batchDetails&gt; &lt;bgnr&gt;&lt;/bgnr &gt; &lt;/batchDetails&gt; &lt;/batch&gt;</pre>	Avsändaren får kontrollera skickad fil och korrigera datat.

Kod	Beskrivning ( <i>kursivt</i> i kundmeddelande)	Åtgärd
VSo5	<i>Utställare i dokumentet ej upplagd</i> <batch> <section <b>bgnr</b> ></section> </batch>	Kontakta Bankgirot . Ange ditt avtalsbgnr.
VSo7	Innehållet i sektionsfältet har för många tecken	Sektionen med innehållande dokument måste skickas om
VSo8	Både bgnr och utställar alias kan inte anges samtidigt	Korrigera så endast bgnr eller utställaralias används

## 12.3 VD Felkoder

Samtliga VD koder valideras av Webshotelskoden förutom VD16 och VD17 som valideras mot mottagarspecifikt schema.

Kod	Beskrivning ( <i>kursivt i kundmeddelande</i> )	Åtgärd
VD01	<i>Utställare i dokumentet avslutad</i> Dokumentet avvisat. Valideras för B2C och B2B.	Kontakta Bankgirot och kolla att avtalet är korrekt registrerat i Bankgirots register.
VD02	<i>BG NR på dokumentet tillhör inte samma företag som BG NR på avsnittet</i> <b>bgnr</b> och <b>originatorBgnr</b> måste vara lika. <section id="20080210233454" <b>bgnr</b> ="0055986459" bgnrType="originator"> ... <documentDetails> < <b>originatorBgnr</b> >0055986459</originatorBgnr> </documentDetails> Dokumentet avvisat. Valideras för B2C och B2B.	Felaktig struktur. Avsändaren får kontrollera sin fil att bgnr är samma på både dokumentnivå och avsnittsnivå.
VD03	<i>Dokumentdubblott</i> Dubblottkontroll så att <b>bgcID</b> (Unique id) är unikt, <document id="544729296" <b>bgcID</b> ="2008-02-10-23.34.54.244269"... Dokumentet avvisat. Valideras för B2C och B2B.	Kontakta Bankgirot .
VD04	<i>Unikt Id är av fel format eller saknas</i> bgcID (Unique id) saknas eller har fel format, <document id="544729296" <b>bgcID</b> ="2008-02-10-23.34.54.244269"... bgcID sätts av StreamServe. Dokumentet avvisat. Valideras för B2C och B2B.	Kontakta Bankgirot . Felaktigt dokument-id satt av Bankgirots konverterare.
VD05	<i>Mall id saknas</i> templateID saknas i BGCInvoice document taggen eller är inte satt. <document id="544729296" bgcID="2008-02-10-23.34.54.244269" type="INVO1" distribution="B2C" originPaper="false" <b>templateID</b> ="1"> Dokumentet avvisat. Valideras för B2C och B2B.	Avsändaren får kontrollera att mall-id är angivet i filen. Kontakta annars Bankgirot.
VD06	<i>Mall avslutad</i> Mall med <b>templateID</b> har kan inte hittas, <document id="544729296" bgcID="2008-02-10-23.34.54.244269" type="INVO1" distribution="B2C" originPaper="false" <b>templateID</b> ="1"> Dokumentet avvisat. Valideras för B2C och B2B.	Kontakta Bankgirot . Felaktig mall har angivits i filen



Kod	Beskrivning ( <i>kursivt i kundmeddelande</i> )	Åtgärd
VD07	<p><i>Mall finns inte upplagd</i></p> <p>Mall med <b>templateID</b> har status 'D' (Deleted) eller 'U' (Unused) i databas tabellen ewh_template,            &lt;document id="544729296" bgcID="2008-02-10-23.34.54.244269" type="INVO1" distribution="B2C" originPaper="false" <b>templateID</b>="1"&gt;</p> <p>Dokumentet avvisat. Valideras för B2C och B2B.</p>	Kontakta Bankgirot . Felaktig mall har angivits i filen
VD08	<p><i>Valutakod saknas</i></p> <p><b>currency</b> saknas i BGCInvoice totalAmount taggen,            &lt;invoiceTotal&gt;            &lt;totalAmount currency="XXX"&gt;            &lt;/totalAmount&gt;            &lt;/invoiceTotal&gt;</p> <p>Dokumentet avvisat. Valideras för B2C och B2B.</p>	Kontrollera skickad fil och korrigera datat.
VD09	<p><i>Valutakod inkorrekt</i></p> <p>Definieras i batch systemets konfigurationsfil InitConfig.xml. Giltiga valutakoder: <b>SEK</b> och <b>EUR</b>.</p> <p>Dokumentet avvisat. Valideras enbart för B2C.</p>	Kontrollera skickad fil och korrigera datat.
VD10	<p><i>Ändringsbart belopp (CHANGEABLE_AMOUNT) saknas</i></p> <p><b>changeableAmount</b> saknas,            &lt;bankCustomer&gt;            &lt;<b>changeableAmount</b>&gt;true&lt;/changeableAmount&gt;            &lt;/bankCustomer&gt;</p> <p>Dokumentet avvisat. Valideras enbart för B2C.</p>	Kontrollera skickad fil och korrigera datat.
VD11	<p><i>Betalningssätt saknas</i></p> <p><b>code</b> saknas i BGCInvoice method taggen,            &lt;invoice&gt;            &lt;payment&gt;            &lt;method <b>code</b>="XX"&gt;&lt;/method&gt;            &lt;/payment&gt;            &lt;/invoice&gt;</p> <p>Dokumentet avvisat. Valideras för B2C och B2B.</p>	Kontrollera skickad fil och korrigera datat.

Kod	Beskrivning ( <i>kursivt</i> i kundmeddelande)	Åtgärd
VD12	<p><i>Kundreferenstyp (CUST_TYPE) felaktig</i></p> <p><b>type</b> saknas eller är felaktig i bankCustomer -&gt; identifier taggen ELLER identifier taggen.</p> <pre>&lt;bankCustomer&gt; &lt;identifier type="BE"&gt;0124198107197512&lt;/identifier&gt; &lt;/bankCustomer&gt; &lt;identifier type=""/&gt;&lt;/buyer&gt;</pre> <p>Definieras i batch systemets konfigurationsfil InitConfig.xml. Giltiga valutakoder: <b>BE</b> och <b>EG</b>.</p> <p>Dokumentet avvisat. Valideras enbart för B2C.</p>	Kontrollera skickad fil och korrigera datat.
VD13	<p><i>Mottagare saknas</i></p> <p><b>addresseeID</b> ej angivet eller utställaren är inte knuten till en printbyrå.</p> <pre>&lt;documentDetails&gt; &lt;addresseeID &gt;1234567&lt;/ addresseeID &gt; &lt;/documentDetails&gt;</pre> <p>Dokumentet avvisat. Valideras enbart för B2B.</p>	Kontrollera skickad fil och korrigera datat. Kontrollera med Bankgirot om e-fakturaadressen.
VD14	<p><i>Mottagare ej upplagd</i></p> <p><b>addresseeID</b> ej registrerat d.v.s. saknas i databasen</p> <pre>&lt;documentDetails&gt; &lt;addresseeID &gt;1234567&lt;/ addresseeID &gt; &lt;/documentDetails&gt;</pre> <p>Dokumentet avvisat. Valideras enbart för B2B.</p>	Kontrollera skickad fil och korrigera datat. Kontrollera med Bankgirot om e-fakturaadressen.
VD15	<p><i>Mottagare avslutad</i></p> <p><b>addresseeID</b> avslutat</p> <pre>&lt;documentDetails&gt; &lt;addresseeID &gt;1234567&lt;/ addresseeID &gt; &lt;/documentDetails&gt;</pre> <p>Dokumentet avvisat. Valideras enbart för B2B.</p>	Avsändaren får kontakta sin kund.
VD16	<p><i>Mottagarens obligatoriska värden saknas och/eller är inte på mottagarens angivna format</i></p> <p>Dokumentet avvisat. Valideras enbart för B2B.</p>	Kontrollera skickad fil och korrigera datat utifrån mottagarens angivna/unika kontroller.
VD17	<p><i>Formatfel</i></p> <p>Dokumentet avvisat. Valideras för B2C och B2B.</p>	Kontrollera skickad fil och korrigera datat. Generell kontroll mot e-fakturas XML Schema.

Kod	Beskrivning ( <i>kursivt</i> i kundmeddelande)	Åtgärd
VD18	<i>Misslyckades sätta standardvärden</i> Dokumentet avvisat. Valideras för B2C och B2B.	Kontakta Bankgirot .
VD19	<i>Distributionsvärdet ej korrekt</i> Värdet på <b>distribution</b> saknas eller är varken B2B, B2C eller STO, <document id="544729296" bgcID="2008-02-10-23.34.54.244269" type="INVO1" <b>distribution</b> ="B2C" originPaper="false" templateID="1"> Dokumentet avvisat. Valideras för B2C och B2B.	Kontrollera att distributionssätt är angivet i filen. Kontakta annars Bankgirot .
VD20	<i>Fakturadatum (INVOICEDATE) saknas eller har felaktigt värde</i> <invoiceDetails> <invoiceDate>xxxx-xx-xx</invoiceDate> </invoiceDetails> Dokumentet avvisat. Valideras enbart för B2C.	Kontrollera skickad fil och korrigera datat.
VD21	<i>Fakturareferensnummer (INVOICEID) saknas</i> <document ... <b>id</b> ="xxxxx"></document> Dokumentet avvisat. Valideras enbart för B2C.	Kontrollera skickad fil och korrigera datat.
VD22	<i>Förfallodag (PMTDUEDATE) saknas eller har felaktigt värde</i> <invoice id="544729296" type="INVO1"> <payment status="unpaid"> <dueDate>2008-03-03</dueDate> </payment> </invoice> Dokumentet avvisat. Valideras enbart för B2C.	Kontrollera skickad fil och korrigera datat.
VD23	<i>Totalt belopp (TOTALAMT) saknas</i> <invoiceTotal> <totalAmount ...>xxx.xx</totalAmount> </invoiceTotal> Dokumentet avvisat. Valideras enbart för B2C.	Kontrollera skickad fil och korrigera datat.

Kod	Beskrivning ( <i>kursivt</i> i kundmeddelande)	Åtgärd
VD24	<p><i>Betalningskonto (ACCOUNT) saknas</i></p> <pre>&lt;seller&gt; &lt;accounts&gt; &lt;account ... id="xxxxxxxxx" /&gt; &lt;/accounts&gt; &lt;/seller&gt;</pre> <p>Dokumentet avvisat. Valideras enbart för B2C.</p>	Kontrollera skickad fil och korrigera datat.
VD25	<p><i>Girotyp (ACCOUNT TYPE) saknas</i></p> <pre>&lt;seller&gt; &lt;accounts&gt; &lt;account ... type="XX" /&gt; &lt;/accounts&gt; &lt;/seller&gt;</pre> <p>Dokumentet avvisat. Valideras enbart för B2C.</p>	Kontrollera skickad fil och korrigera datat.
VD26	<p><i>Mottagares XSL felaktigt</i></p> <p>Dokumentet avvisat. Valideras enbart för B2B.</p>	Kontakta Bankgirot
VD27	<p><i>Mottagares schema felaktigt</i></p> <p>Dokumentet avvisat. Valideras enbart för B2B.</p>	Kontakta Bankgirot
VD28	<p><i>Mottagarreferens (CUST_TYPE_NUM) saknas</i></p> <p><b>identifier</b> saknas eller är felaktig i bankCustomer/@identifier</p> <pre>&lt;bankCustomer&gt; &lt;identifier type="BE"&gt;0124198107197512&lt;/identifier&gt; &lt;/bankCustomer&gt;</pre> <p>Dokumentet avvisat. Valideras enbart för B2C.</p>	Kontrollera skickad fil och korrigera datat.

Kod	Beskrivning ( <i>kursivt</i> i kundmeddelande)	Åtgärd
VD29	<p>Ändringsbart belopp (<i>CHANGEABLE_AMOUNT</i>) inkorrekt</p> <p><b>changeableAmount</b> felaktigt.</p> <pre>&lt;bankCustomer&gt; &lt;changeableAmount&gt;true&lt;/changeableAmount&gt; &lt;/bankCustomer&gt;</pre> <p>Giltigt värde ska vara <b>true</b> eller <b>false</b>.</p> <p>Dokumentet avvisat. Valideras enbart för B2C.</p>	<p>Ska vara <b>true</b> eller <b>false</b>. Avsändaren får kontrollera skickad fil och korrigera datat.</p>
VD30	<p>Betalningssätt (<i>PMTTYPE</i>) inkorrekt</p> <pre>&lt;invoice&gt; &lt;payment&gt; &lt;method code="XX"&gt;&lt;/method&gt; &lt;/payment&gt; &lt;/invoice&gt;</pre> <p>Dokumentet avvisat. Valideras enbart för B2C.</p>	<p>Ska vara <b>EG</b>, <b>EA</b> eller <b>EF</b>. Avsändaren får kontrollera skickad fil och korrigera datat.</p>
VD31	<p>Betalningskonto (<i>ACCOUNT</i>) inkorrekt (<i>får endast innehålla siffror</i>)</p> <p>id får endast innehålla siffror samt får endast vara upp till 10 siffror långt,</p> <pre>&lt;seller&gt; &lt;accounts&gt; &lt;account ... id="xxxxxxxxx" /&gt; &lt;/accounts&gt; &lt;/seller&gt;</pre> <p>Dokumentet avvisat. Valideras enbart för B2C.</p>	<p>Får endast vara siffror. Avsändaren får kontrollera skickad fil och korrigera datat.</p>
VD32	<p>Girotyp (<i>ACCOUNT TYPE</i>) inkorrekt</p> <pre>&lt;seller&gt; &lt;accounts&gt; &lt;account ... type="XX" /&gt; &lt;/accounts&gt; &lt;/seller&gt;</pre> <p>Giltiga värden <b>BG</b> eller <b>PG</b>.</p> <p>Dokumentet avvisat. Valideras enbart för B2C.</p>	<p>Ska vara <b>BG</b> eller <b>PG</b>. Avsändaren får kontrollera skickad fil och korrigera datat.</p>
VD33	<p>Totalt belopp (<i>TOTALAMT</i>) inkorrekt</p> <pre>&lt;invoiceTotal&gt; &lt;totalAmount ...&gt;xxx.xx&lt;/totalAmount&gt; &lt;/invoiceTotal&gt;</pre> <p>Totalt belopp får max vara 9999999999.99.</p> <p>Dokumentet avvisat. Valideras enbart för B2C.</p>	<p>Kontrollera skickad fil och korrigera datat.</p>

Kod	Beskrivning ( <i>kursivt</i> i kundmeddelande)	Åtgärd
VD34	<p><i>Dokumenttyp saknas</i></p> <pre>&lt;document ... type="xxxxx"&gt;&lt;/document&gt;</pre> <p>Giltiga doktyper för B2C är INVO1, INVO2, INVO3 samt DOK01.</p> <p>Dokumentet avvisat. Valideras för B2C och B2B.</p>	Kontrollera skickad fil och korrigera datat.
VD35	<p><i>Kundnummer (CUST_ID) är inkorrekt</i></p> <pre>&lt;buyer id="8107197512" sellerID="509815"&gt;</pre> <p>Max antal tecken för kundnummer är 16.</p> <p>Dokumentet avvisat. Valideras för B2C och B2B.</p>	Kontrollera skickad fil och korrigera datat.
VD36	<p><i>Kundreferens (CUST_TYPE_NUM) är inkorrekt</i></p> <pre>&lt;bankCustomer&gt; &lt;identifier type="BE"&gt;0124198107197512&lt;/identifier&gt; &lt;/bankCustomer&gt; &lt;identifier type=""/&gt;&lt;/buyer&gt;</pre> <p>Max antal tecken för kundreferens är 80.</p> <p>Dokumentet avvisat. Valideras för B2C och B2B.</p>	Kontrollera skickad fil och korrigera datat.
VD37	<p><i>Kundreferenstyp (CUST_TYPE) är inkorrekt</i></p> <pre>&lt;bankCustomer&gt; &lt;identifier type="BE"&gt;0124198107197512&lt;/identifier&gt; &lt;/bankCustomer&gt; &lt;identifier type=""/&gt;&lt;/buyer&gt;</pre> <p>Max antal tecken för kundreferens är 5.</p> <p>Dokumentet avvisat. Valideras för B2C och B2B.</p>	Kontrollera skickad fil och korrigera datat.
VD38	<p><i>Fakturan har ett negativt totalbelopp</i></p> <pre>&lt;invoiceTotal&gt; &lt;totalAmount ...&gt;xxx.xx&lt;/totalAmount&gt; &lt;/invoiceTotal&gt;</pre> <p>Valideras både för debet- (INVO1) och kreditfakturer (INVO2).</p> <p>Dokumentet avvisat. Valideras enbart för B2C.</p>	Kontrollera skickad fil och korrigera datat.

Kod	Beskrivning ( <i>kursivt</i> i kundmeddelande)	Åtgärd
VD39	<p><i>Kundreferens ej numerisk</i></p> <pre>&lt;bankCustomer&gt; &lt;identifier type="BE"&gt;0124198107197512&lt;/identifier&gt; &lt;/bankCustomer&gt; &lt;identifier type=""/&gt;&lt;/buyer&gt;</pre> <p>Kundreferensen innehåller något annat tecken än siffror eller är mer än 16 tecken. Dokumentet avvisat. Valideras enbart för B2C.</p>	Kontrollera skickad fil och korrigera datat.
VD40	<p><i>Utställaren eller mottagaren måste tillhöra en Bankgiro-bank</i></p> <pre>&lt;documentDetails&gt;  &lt;originatorIntermediator&gt;&lt;/originatorInt ermediator&gt;  &lt;addresseeIntermediator&gt;&lt;/addresseeInter mediator&gt;  &lt;/documentDetails&gt;</pre> <p>Om mottagaren är en intermediator måste antingen utställaren eller mottagaren tillhöra en Bankgiro-bank. Dokumentet avvisat. Valideras enbart för B2B.</p>	Kontakta utställare/mottagare och kontrollera banktillhörighet.
VD41	<p><i>Message ID saknas för fakturan</i></p> <pre>&lt;document bgcID="2007-05-01-16.49.51.112222" id="192" type="INVO1" distribution="B2B" templateID="Felfelfel" messageTimestamp="2007-05- 01-16.49.51.112222" messageID="abc123"&gt;</pre> <p>Dokumentet avvisat. Valideras enbart för B2B.</p>	Avsändaren får kontrollera skickad fil och korrigera datat.
Kod	Beskrivning ( <i>kursivt</i> i kundmeddelande)	Åtgärd
VD42	<p><i>Message Timestamp saknas för fakturan</i></p> <pre>&lt;document bgcID="2007-05-01-16.49.51.112222" id="192" type="INVO1" distribution="B2B" templateID="Felfelfel" messageTimestamp="2007- 05-01-16.49.51.112222" messageID="abc123"&gt;</pre> <p>Dokumentet avvisat. Valideras enbart för B2B.</p>	Kontrollera skickad fil och korrigera datat.

VD43	<p><i>Dubblottfel, en faktura med utställarens message ID och timestamp finns redan registrerad i systemet</i></p> <pre>&lt;document bgcID="2007-05-01-16.49.51.112222" id="192" type="INVO1" distribution="B2B" templateID="Felfelfel" messageTimestamp="2007-05-01-16.49.51.112222" messageID="abc123"&gt;</pre> <p>Kombinationen messageTimestamp och messageID finns redan lagrad i databasen.</p> <p>Dokumentet avvisat. Valideras enbart för B2B.</p>	Kontrollera skickad fil och korrigerera datat.
VD44	<p><i>Fakturamottagarens intermediator finns inte registrerad</i></p> <pre>&lt;documentDetails&gt;</pre> <pre>&lt;addresseeIntermediator&gt;NDEASESS&lt;/addresseeIntermediator&gt;</pre> <p>Intermediatorn finns inte registrerad i databas tabellen ewh_intermediator.</p>	Kontakta mottagare och korrigerera datat.
VD45	<p><i>Fakturan uppfyller inte EU-regelverket</i></p> <p><b>2008-05-30 felkoden används inte.</b></p>	Kontrollera skickad fil och korrigerera datat.
VD46	<p><i>B2C-fakturor får inte skickas via intermediatorer som ej tillhör Bankgirot</i></p>	Kontrollera skickad fil och korrigerera datat.
VD47	<p><i>Intermediatorn får ej skicka till en guldkund</i></p>	Kontakta mottagaren/mottagarens bank.
VD48	<p><i>Guldkund får ej skicka till en intermediator</i></p>	Kontakta din avtalsbank.
VD49	<p><i>Guldkund fr ej skicka till annan guldkund</i></p>	Kontakta din avtalsbank.
VD50	<p><i>Eftersom utställaren är en guldkund måste utställaren och mottagaren tillhöra samma bank</i></p>	Kontakta din avtalsbank.
VD51	<p><i>Eftersom mottagaren är en guldkund måste utställaren och mottagaren tillhöra samma bank</i></p>	Kontakta din avtalsbank.
VD52	<p><i>Guldkund får inte skicka B2C-faktura</i></p>	Kontrollera skickad fil och korrigerera datat.
VD54	<p><i>Både bgnr och utställaralias får ej användas samtidigt</i></p>	Korrigerera så endast bgnr eller utställaralias används
VD55	<p><i>Utställaralias finns ej registrerat i systemet</i></p>	Kontrollera alias och skicka om fakturan



VD56	Utställande operatör får ej skicka dokument till mottagande operatör	Kontakta din avtalsbank.
VD57	Mottagande operatör får ej ta emot från dokumentets utställande operatör.	Kontakta din avtalsbank.
VD58	Felaktig OCR/MED flagga.	
VD60	<i>Dokumentet överskrider tillåten maximal storlek</i> Dokument utan bilaga får maximalt vara 5Mb.	Dokumentet avvisat. Minska storleken på dokumentet.
VD61	<i>Bilagan är för stor</i> Dokument med tillhörande bilaga får maximalt vara 50Mb.	Dokumentet avvisat. Minska storleken på bilagan.
VD62	<i>Bilaga går ej att avkoda.</i>	Dokumentet avvisat. Kontrollera skickad fil och korrigera bilagan.
VD63	<i>Intermediator saknas</i>	Dokumentet avvisat. Kontrollera skickad fil och korrigera värdet.
VD64	<i>Värdet för elementet köparensnamn är för stort</i> Köparens namn får inte vara mer än 200 tecken <buyer> <name></name> </buyer>	Dokumentet avvisat. Kontrollera skickad fil och korrigera värdet.
VD65	<i>Värdet för elementet fakturanummer är för stort</i> Fakturanummer får inte vara mer än 100 tecken. <invoiceDetails> <invoiceNumber></invoiceNumber> </invoiceDetails>	Dokumentet avvisat. Kontrollera skickad fil och korrigera värdet.
VD66	<i>Dokumentet har ett eller flera felaktiga tecken.</i> Godkända tecken är de som finns med i ISO-8859-1	Dokumentet avvisat. Kontrollera skickad fil.

## 13 Servicesidorna

Fakturautställare och fakturamottagare som använder e-faktura kan gå in och titta i ett servicegränssnitt på de fakturor som är insända till e-fakturatjänsten. För att logga in på servicesidorna kan följande länkar användas.

För produktionsmiljö	<a href="https://www.e-girot.net/">https://www.e-girot.net/</a>
För certifieringsmiljö	<a href="https://www.e-girot.net/cert">https://www.e-girot.net/cert</a>

För att få åtkomst till tjänsten måste du kontakta din avtalsbank.

Handläggaren kan i vissa fall också logga in på Servicesidorna via sin Internetbank. Kontakta din avtalsbank om du har frågor kring detta.

I en lista presenteras de bankgirotnummer som är kopplade till handläggaren. Vidare visas företagets namn, roll samt ankommande eller avgående format upp. Under knappen Sök faktura kan handläggaren söka på lagrade fakturor genom att knappa in bgnr, fakturareferens eller förfalldatum.

**Hänvisning:** För mer information om hur du använder Servicesidorna, se dokumenten *Användarhandbok Servicesidorna - Utställare* alternativt *Användarhandbok Servicesidorna - Mottagare* som går att ladda ner på [Bankgirots hemsida](#).

## 14 Rekommendationer av fakturainnehåll

### 14.1 EU-direktiv

Nedan presenteras de fakturauppgifter som är obligatoriska enligt EU-direktiv (2010/45/EU) för att en faktura ska vara giltig.

#### 14.1.1 Tolkning av EU-direktivet enligt NEA

[http://content.foreningshuset.se/kundmappar/7532/NEA-rapport\\_2\\_faktureringsdirektivet.pdf](http://content.foreningshuset.se/kundmappar/7532/NEA-rapport_2_faktureringsdirektivet.pdf)

Övergripande obligatoriska uppgifter utifrån EU-direktivet:

- Utfärdande datum
- Fakturanummer
- Registreringsnummer för moms på säljare och köpare
- Namn och adress på köpare och säljare
- Levererade varors mängd och art samt tjänstens omfattning och art m.m.
- Netto, moms och totalbelopp
- Momsbeloppet måste uttryckas i nationella valutan.

Obligatoriska uppgifter som skall införas 1 januari 2013 utifrån EU-direktiv

- *Vid tillämpning av kontantmetod anges "kontantmetod"*
- *Vid tillämpning av självfakturering/self-billing anges "självfakturering"*
- *När köparen är betalningsansvarig anges "omvänd betalningsskyldighet"*
- *Vid tillämpning av omvänd skattskyldighet*
- *Vid tillämpning av vinstmarginal-beskattning för resebyråer anges "vinstmarginal-beskattning för resebyråer"*
- *Vid tillämpning av vinstmarginal-beskattning för begagnade varor, konstverk etc, anges "vinstmarginalbeskattning för begagnade varor, vinstmarginal-beskattning för konstverk resp. vinstmarginalbeskattning för samlarföremål och antikviteter"*

## 14.2 e-faktura, standardfaktura och presentation i standardmall

Nedan hittar du en lista över de vanligaste förekommande fakturauppgifterna i en debet, kredit samt räntefaktura och dess motsvarighet i BGC Invoice, uttryckt i element eller attribut. Listan täcker de obligatoriska uppgifter som ställs som krav i EU-direktivet.

BGC Invoice är ett omfattande fakturaformat med valmöjlighet att nyttja flera likartade Underelement/attribut för att beskriva samma fakturauppgift. Denna lista är en riktlinje för vilka element eller attribut man bör använda för respektive fakturauppgift.

Den högra kolumnen anger om elementet är obligatoriskt eller valfritt ur e-fakturasystemets perspektiv. I några fall är ett ovanliggande element valfritt men vid nyttjande av det, blir underliggande element eller attribut obligatoriska. För att försäkra dig om elementets betydelse bör du kontrollera det, se kapitel 8.

Samtliga av nedanstående XML-element presenteras i standardmallen.

<b>Leveransadress</b>	<i>(leveransadress är valfritt, om leveransadress används är markerade värden nedan obligatoriska)</i>	
Namn	invoice/delivery/deliverree/name	Valfritt
Enhet/avdelning	invoice/delivery/deliverree/deliveryAddress/reference	Valfritt
Gatunamn	invoice/delivery/deliverree/deliveryAddress/street	Valfritt
Postnummer	invoice/delivery/deliverree/deliveryAddress/town/@postCode	Valfritt
Stad	invoice/delivery/deliverree/deliveryAddress/town	Valfritt
Land	invoice/delivery/deliverree/deliveryAddress/country	Valfritt
Landskod	invoice/delivery/deliverree/deliveryAddress/country/@code	Valfritt

<b>Fakturaadress</b>		
Namn	invoice/buyer/name	Obligatoriskt
Enhet/avdelning	invoice/buyer/postalAddress/reference	Valfritt
Gatunamn	invoice/buyer/postalAddress/street	Valfritt
Plats, område Enhet	invoice/buyer/postalAddress/location invoice/buyer/postalAddress/reference	Valfritt
Postnummer	invoice/buyer/postalAddress/town/@postCode	Valfritt
Stad	invoice/buyer/postalAddress/town	Valfritt
Land	invoice/buyer/postalAddress/country	Valfritt
Landskod	invoice/buyer/postalAddress/country/@code	Valfritt

<b>Vår referens</b>		
Namn	invoice/seller/salesContact/name	Valfritt
Telefon	invoice/seller/salesContact/phone	Valfritt
Fax	invoice/seller/salesContact/fax	Valfritt
E-post	invoice/seller/salesContact/email	Valfritt
Referens-ID	invoice/seller/salesContact/text	Valfritt

<b>Er referens</b>		
Namn	invoice/buyer/contact/name	Obligatoriskt
Telefon	invoice/buyer/contact/phone	Valfritt
Fax	invoice/buyer/contact/fax	Valfritt
E-post	invoice/buyer/contact/email	Valfritt
Referens-ID	invoice/buyer/identifier[@type='EID'] (Prio 1) invoice/buyer/contact/text (Prio 1) invoice/buyer/contact/name (Prio 2)	Obligatoriskt

<b>Övrig information</b>		
Fakturatyp	invoice/@type	Obligatoriskt
Fakturanr	invoice/invoiceDetails/invoiceNumber	Obligatoriskt
Kundnr	invoice/buyer/@sellerID	Valfritt
Fakturadatum	invoice/invoiceDetails/invoiceDate	Obligatoriskt
Ert leverantörsnr	invoice/seller/@buyerID	Valfritt
Ert kostnadsställe	invoice/invoiceDetails/costCenter	Valfritt
Ert ordernr	invoice/invoiceDetails/orderReference/@buyerID	Valfritt
Ert momsreg.nr	invoice/buyer/vatDetails/vatNumber	Obligatoriskt
Leveransdatum	invoice/delivery/date	Valfritt
Fraktsedelsnr	invoice/delivery/@id	Valfritt
Följesedelnr	invoice/delivery/noteNumber	Valfritt
Leveransvillkor	invoice/delivery/terms	Valfritt

Leveranssätt	invoice/delivery/method	Valfritt
Vår fakturareferens	invoice/invoiceDetails/sellerReference	Valfritt
Vårt orderdatum	invoice/invoiceDetails/orderReference/date	Valfritt
Vårt ordernr	invoice/invoiceDetails/orderReference/@id	Valfritt
Betalningsvillkor	invoice/payment/terms	Valfritt
Förfallodatum	invoice/payment/dueDate	Obligatoriskt
Dröjsmålsränta	invoice/payment/overDueFine (prio 1) invoice/payment/overDueFine/@rate (prio 2)	Valfritt
Anges vid betalning (Används endast för Debet- samt Räntefaktura)	invoice/invoiceDetails/identifier[@type='OCR/MED'] (prio 1) invoice/invoiceDetails/identifier[@type='payment'] (prio 2) invoice/epiDetails/paymentInstructions/remittanceID (prio 3)	Obligatoriskt
Krediterar fakturanr (Används endast för Kreditfaktura)	invoice/invoiceDetails/invoiceReference/@id	Valfritt

<b>Radinformation</b> (Används endast för Debet- samt Kreditfaktura)		
Text	invoice/invoiceRow/text	Valfritt
Artnr	invoice/invoiceRow/article/@id	Valfritt
Benämning	invoice/invoiceRow/article/name	Valfritt
Fakturerat antal enheter	invoice/invoiceRow/quantity	Valfritt
Enheter	invoice/invoiceRow/article/unit (prio 1) invoice/invoiceRow/quantity/@unitCode (prio 2) invoice/invoiceRow/unit/@code (prio 3)	Valfritt
å-pris	invoice/invoiceRow/unitPrice	Valfritt
Rabatt	invoice/invoiceRow/discount/@percent (prio 1) invoice/invoiceRow/discount/amount (prio 2)	Valfritt
S:a moms	invoice/invoiceRow/vatAmount	Valfritt
S:a netto	invoice/invoiceRow/netAmount	Valfritt
Valuta	invoice/invoiceRow/netAmount/@currency	Obligatoriskt

Leveransdatum	invoice/invoiceRow/rowDeliveryReference/date	Valfritt
Leveransnr	invoice/invoiceRow/rowDeliveryReference/@id	Valfritt
Orderdatum	invoice/invoiceRow/rowOrderReference/date	Valfritt
Ert ordernr	invoice/invoiceRow/rowOrderReference/@buyerID	Valfritt
Vårt ordernr	invoice/invoiceRow/rowOrderReference/@id	Valfritt

### Andra utgifter t.ex. emballage

Andra utgifter - text	invoice/invoiceDetails/expenses/text	Valfritt
Andra utgifter - belopp	invoice/invoiceDetails/expenses/netAmount	Valfritt
Valuta	invoice/invoiceDetails/expenses/netAmount/@currency	Valfritt

### Frakt

Frakt text	invoice/invoiceDetails/freightDetails/text	Valfritt
Frakt belopp	invoice/invoiceDetails/freightDetails/freightAmount	Valfritt
Valuta	invoice/invoiceDetails/freightDetails/freightAmount/@currency	Valfritt

### Sammanställning om olika moms-satser används på radnivå

Momspl belopp	invoice/invoiceDetails/vatAmount/@base	Valfritt
Momssats (procent)	invoice/invoiceDetails/vatAmount/@rate	Valfritt
Momsbelopp	invoice/invoiceDetails/vatAmount	Valfritt
Valuta	invoice/invoiceDetails/vatAmount/@currency	Obligatoriskt

### Fakturarakatt

Text	invoice/invoiceDetails/discountDetails/discount/text	Valfritt
Procentsats	invoice/invoiceDetails/discountDetails/discount/@percent	Valfritt
Nettobelopp	invoice/invoiceDetails/discountDetails/discount/netAmount	Valfritt
Valuta	invoice/invoiceDetails/discountDetails/discount/netamount/@currency	Valfritt

<b>Totaler</b>		
Momspl belopp	invoice/invoiceDetails/invoiceTotal/netAmount	Valfritt
Valuta (momspl belopp)	invoice/invoiceDetails/invoiceTotal/netAmount/@currency	Obligatoriskt
Momsbelopp	invoice/invoiceDetails/invoiceTotal/vatAmount	Valfritt
Valuta (moms)	invoice/invoiceDetails/invoiceTotal/vatAmount/@currency	Obligatoriskt
Öresavr	invoice/invoicedetails/invoiceTotal/roundingAmount	Valfritt
Valuta (öresavr)	invoice/invoiceDetails/invoiceTotal/roundingAmount/@currency	Obligatoriskt
Att betala <i>Att Erhålla (Kreditfaktura)</i>	invoice/invoiceDetails/invoiceTotal/totalAmount	Obligatoriskt
Valuta	invoice/invoiceDetails/invoiceTotal/totalAmount/@currency	Obligatoriskt

<b>Meddelande/Villkor</b>		
Meddelandetext	invoice/invoiceDetails/text	Valfritt
Anger om moms ingår eller ej	invoice/invoiceDetails/legislationDetails/vatIncluded	Valfritt
Anger euroinformation	invoice/invoiceDetails/legislationDetails/euInfo	Valfritt
Anger momslogtext	invoice/invoiceDetails/legislationDetails/euInfo	Valfritt
Anger skatteinformation	invoice/invoiceDetails/legislationDetails/fTaxStatement	Valfritt

<b>Avsändare (fakturafoten)</b>		
Företagets namn	invoice/seller/name	Obligatoriskt
Gatunamn	invoice/seller/postalAddress/street	Valfritt
Plats, område Enhet	invoice/seller/postalAddress/location invoice/seller/postalAddress/reference	Valfritt
Postnummer	invoice/seller/postalAddress/town/@postCode	Valfritt
Stad	invoice/seller/postalAddress/town	Valfritt
Land	invoice/seller/postalAddress/country	Valfritt
Landskod	invoice/seller/postalAddress/country/@code	Valfritt



Telefax	invoice/seller/mainContact/fax	Valfritt
Telefon	invoice/seller/mainContact/phone	Valfritt
Plusgiro	invoice/seller/accounts/account[@type='PG']	Valfritt
Bankgiro	invoice/seller/accounts/account[@type='BG']	Obligatoriskt
Bank	invoice/seller/bank/name	Valfritt
BIC	invoice/seller/accounts/account[@type='IBAN']/@bic	Valfritt
IBAN	invoice/seller/accounts/account[@type='IBAN']	Valfritt
Organisationsnr	invoice/seller/@id	Obligatoriskt
Momsregistreringsnr	invoice/seller/vatDetails/vatNumber	Obligatoriskt
Styrelsens säte	invoice/seller/vatDetails/homeTown	Valfritt
Innehar F-skattebevis	invoice/seller/vatDetails/vatRegistration	Valfritt

### 14.3 Information om affärssystem

I vissa fall kan det vara bra att ha information om vilka affärssystem som har skapat BGC-Invoicefilen t.ex. när Bankgirot eller banker ska felsöka en e-faktura. Detta är frivillig information och Bankgirot rekommenderar därför att den läggs in som XML-kommentar enligt exemplen nedan.

#### Exempel på införande att information om affärssystemet skapar en i BGC invoice

```
<document id="0091954051" type="INVO2" distribution="B2B" originPaper="false"
templateID="1">
<documentDetails>
<originatorBgnr>0012345678</originatorBgnr>
</documentDetails>
<invoice id="0091954051" type="INVO2">
<!--Affärssystem: Visma Control-->
<!--Version: 6.1-->
</invoiceDetails>
```

#### Exempel på införande att information om konvertering från format x till BGC invoice, hos Bankgirot

```
<document id="0091954051" type="INVO2" distribution="B2B" originPaper="false"
templateID="1">
<documentDetails>
<originatorBgnr>0012345678</originatorBgnr>
</documentDetails>
<invoice id="0091954051" type="INVO2">
<!--Original format: Svefaktura-->
<!--Version: 111023-->
</invoiceDetails>
```

#### Exempel på införande att information om virtuell skrivare i BGC invoice

```
<document id="0091954051" type="INVO2" distribution="B2B" originPaper="false"
templateID="1">
<documentDetails>
<originatorBgnr>0012345678</originatorBgnr>
</documentDetails>
<invoice id="0091954051" type="INVO2">
<!--Virtuell skrivare: PeptoSystem-->
<!--Affärssystem: Visma Control-->
<!--Version: 6.1-->
</invoiceDetails>
```

## 15 Presentation av fakturor för internetbanksmottagare.

När e-fakturor skickas via bankgirot till mottagare i internetbank används Bankgirots fakturapresentation för att visa en fakturabild för mottagaren.

Bankgirot tillhandahåller en standardmall för fakturapresentation. Om en utställare önskar skapa en egen fakturamall, finns det en beskrivning av tekniken för fakturamallar i kapitel 16.

Om utställaren önskar ha sin logotyp på sin fakturamall går det bra att skicka den till Bankgirots support. Då läggs logotypen upp hos Bankgirot och kan länkas till i mallen. Alternativt kan utställaren lägga upp logotypen själv på Bankgirots Servicesidor för E-faktura.

Om bilaga skickas med faktura syns den för mottagaren enligt fig 15.1 nedan



Fig 15.1 Exempel på fakturapresentation med bilaga

## 16 Instruktioner för att utveckla en XSL-mall

Till varje dokument kopplas en mall. Denna mall måste följa XSL-regelverket enligt W3C-standard. Tjänsten e-faktura använder en parser för att skapa en HTML-sida. Parsern genererar HTML-koden utifrån XSL-mallen och XML-datat.

När xpath-sökvägar används i xsl-koden är invoice alltid rootelement. T.ex. för att hämta fakturadatumet ser XSL-koden ut enligt följande:

```
<xsl:value-of select="invoice/invoiceDetails/invoiceDate"/>
```

### 16.1 Instruktioner

Beskrivning	Åtgärd
Sökväg till bilden i fakturan.	Om bilder lagras hos Bankgirot är sökvägen enligt följande standard: <b>/template/images/[företagsnamnet]/bildnamn</b> Observera att namnet och sökvägen är känsligt för stor och liten bokstav. Använd därför genomgående små bokstäver i sökvägen samt i bildnamnet. <i>Exempel</i> <pre>&lt;img src="/templates/images/bgc/logo.jpg" width="120" height="106" border="0"/&gt;</pre>
Belopp presenteras med punkt istället för med komma. Beror på att beloppet är definierat i schemat med punkt.	Använd ett översättningskommando i XSL som översätter punkt till komma.
Beloppet ska inneha en tusendelsavskiljare.	T.ex. för att presentera beloppet 10123.56: <pre>&lt;xsl:when test="8=string-length(string(amount))"&gt;   &lt;xsl:value-of select="substring(amount,1,2)"/&gt; &amp;nbsp; &amp;nbsp;   &lt;xsl:value-of select="substring(amount,3,6)"/&gt; &lt;/xsl:when&gt;</pre>
Plocka ut ett attribut.	<pre>&lt;xsl:value-of select="invoice/@id"/&gt;</pre>
Plocka ut ett element.	<pre>&lt;xsl:value-of select="invoice/invoiceDetails/invoiceDate"/&gt;</pre>
Plocka ut flera element t ex två kolumner i en fakturarad.	<pre>&lt;xsl:for-each select="invoice/specification/lineItem"&gt;   &lt;xsl:value-of select="desc[@spec='Col1']"/&gt;   &lt;xsl:value-of select="desc[@spec='Col2']"/&gt; &lt;/xsl:for-each&gt;</pre>

Plocka ut flera element men beroende på resultatet används ena eller andra kolumnen.

```
<xsl:for-each select="invoice/specification/lineItem">
  <xsl:choose>
    <xsl:when test="desc='faktura'">
      <xsl:value-of select="desc[@spec='Col1']"/>
    </xsl:when>
    <xsl:otherwise>
      <xsl:value-of select="desc[@spec='Col2']"/>
    </xsl:otherwise>
  </xsl:choose>
</xsl:for-each>
```

## 16.2 Exempel XSL-mall

Nedan presenteras ett exempel på hur en XSL-mall byggs. Innanför body-taggen används ren HTML- kod kompletterat med XSL-koden. I exemplet nedan hämtas fakturautställarens namn.

```
<?xml version="1.0" encoding="ISO-8859-1"?>
<!DOCTYPE xsl:stylesheet [<!ENTITY nbsp "&#160;">]>
<xsl:stylesheet version="1.0" xmlns:xsl="http://www.w3.org/1999/XSL/Transform">
<xsl:template match="/">
<html>
<style type="text/css">
.t20 {font-family: Arial, Helvetica, sans-serif; font-size: 20px; }
.t14 {font-family: Arial, Helvetica, sans-serif; font-size: 14px; }
.t12 {font-family: Arial, Helvetica, sans-serif; font-size: 12px;}
.t11 {font-family: Arial, Helvetica, sans-serif; font-size: 11px;}
.t10 {font-family: Arial, Helvetica, sans-serif; font-size: 10px;}
</style>
<body>
<span class="t10">Faktura avsändare</span><br/>
<xsl:value-of select="invoice/seller/postalAddress/name"/><br/>
</body>
</html>
</xsl:template>
</xsl:stylesheet>
```

## 16.3 Extern hjälp

Vill du läsa mer om XSL kan du vända dig till <http://www.w3schools.com/xsl>

## 17 Kontaktvägar och adresser

Kontakta e-fakturasupport på Bankgirot om du har frågor som rör formatet.

**Telefon:** 08 – 725 65 80

**e-post:** [e-faktura@bankgirot.se](mailto:e-faktura@bankgirot.se)

**Observera!** Om du har frågor om priser och avtal ombeds du kontakta ditt lokala bankkontor.

Postadress	Bankgirot 105 19 Stockholm
Besöksadress	Bankgirot Mejerivägen 1 Liljeholmen, Stockholm
Webbsida	<a href="http://www.bankgirot.se">www.bankgirot.se</a>